

C16A

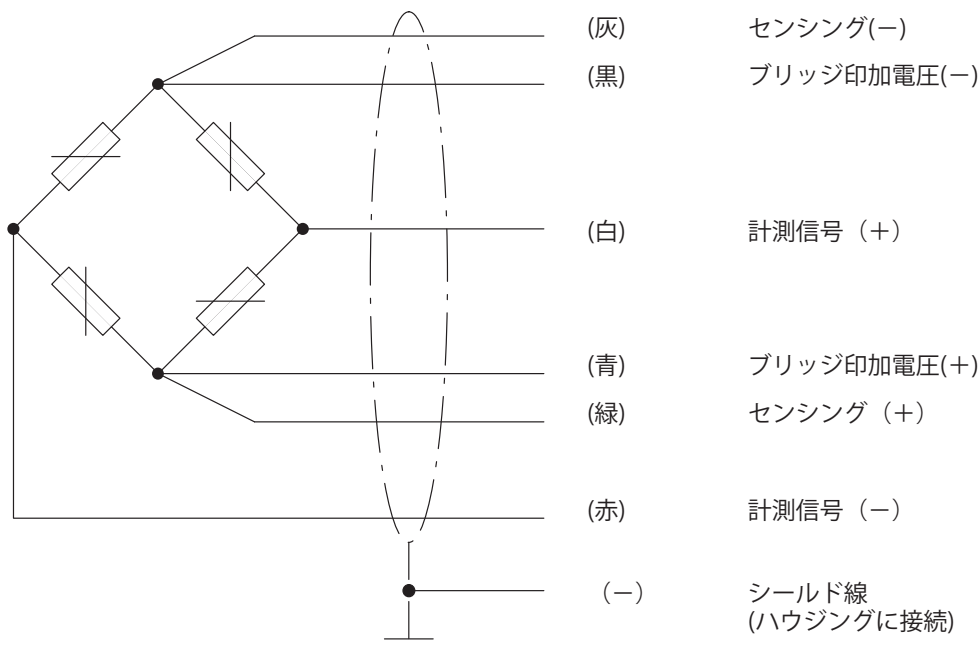
自己佇立構造ロッカーピン型ロードセル

特長

- 自己佇立機能
- 最大容量：20 t～100 t
- 取付容易
- 防錆材質、レーザ溶接密閉構造、IP68/IP69K
- 高精度産業用
最大5000 d (OIML R60)
最大10000 d (NTEP クラス III LM)
3000 d NMIA (オーストラリア)
- 並列接続に最適な偏心(オフセンタ)誤差補正
- EN 45 501:2015に基づくEMC対応
- オプション：ATEX、IECEXおよびFM
に準拠した各国海外防爆規格に対応
- 本質安全防爆構造モデルもオプションで
用意、労検番号：第TC22154号



ケーブル配線 (6線式)



仕様

型式		C16A														
精度等級 (OIML R60)			D1					C3					C4		C5	
最大ロードセル目量数	n_{LC}		1000					3000 ¹⁾					4000		5000	
最大容量	E_{max}	t	20	30	40	60	100	20	30	40	60	100	30; 40	60	30; 40	60
最小検定目量	V_{min}	E_{max} の%	0.0200					0.0100	0.0083	0.0167	0.0100	0.0083	0.0100	0.0083		
			[オプション: 0.0050]													
最小検定目量の比	Y		5000					10000	12000	5988	10000	12000	10000	12000		
			[オプション: 20,000]													
精度等級 (NTEP)			III LM													
最大ロードセル目量数	n_{LC}		1000													
最大容量	E_{max}	t	20	30	40	60	100									
最小検定目量	V_{min}	E_{max} の%	0.0068													
最大目量ファクタ	Y		14700													
一般仕様																
感度	C_n	mV/V	2													
感度公差 ²⁾		%	$\pm 0.5^{2)}$													
感度に対する温度影響 ³⁾	TC_S	$C_n/10k$ の%	$\pm 0.0250^{3)}$					$\pm 0.0080^{3)}$					$\pm 0.0070^{3)}$		$\pm 0.0060^{3)}$	
ゼロ点に対する温度影響	TC_0		± 0.0285	± 0.0140	± 0.0116	± 0.0234	± 0.0140	± 0.0116	± 0.0140	± 0.0116						
ヒステリシス誤差 ³⁾	d_{hy}	C_n の%	$\pm 0.0330^{3)}$					$\pm 0.0170^{3)}$					± 0.0140		± 0.0120	
非直線性 ³⁾	d_{lin}		$\pm 0.0300^{3)}$					$\pm 0.0180^{3)}$					± 0.0120		± 0.0100	
クリープ、30分超	d_{cr}		± 0.0330					± 0.0167					± 0.0125		± 0.0100	
最小荷重出力の戻り、30分	DR		± 0.0330 (± 0.0150 NTEP III LM)					± 0.0167					± 0.0125		± 0.0100	
繰り返し誤差 (繰り返し負荷時のロードセル出力の最大変化量)			± 0.005													
入力抵抗 (黒-青)	R_{LC}	Ω	700 ± 20													
出力抵抗 ²⁾ (赤-白)	R_0		$706 \pm 3.5^{2)}$													
参照ブリッジ印加電圧	U_{ref}	V	5													
ブリッジ印加電圧範囲	B_U		0.5~12													
絶縁抵抗	R_{is}	G Ω	>5													
温度補償範囲	B_T	°C	-10~+40													
動作温度範囲	B_{tu}		-50~+70													
保存温度範囲	B_{tl}		-50~+85													
限界荷重	E_L	E_{max} の%	150													
破壊荷重	E_d		> 350													
許容動荷重 (振幅(peak-to-peak)はDIN 50100に基づく負荷サイクル10,000,000あたり)	F_{srel}		70													

最大容量	E _{max}	t	20	30	40	60	100
最大容量荷重時のたわみ量 (概算)	s _{nom}	mm	0.65	0.75	0.85	1.22	1.57
重量(ケーブル込み)(概算)	G	kg	2.1	2.3	2.9	3.7	8
EN 60529 (IEC 529) に基づく保護等級			IP68 (負荷試験条件：水深2mの水槽中に10,000時間浸水) IP69K (高圧水、スチームクリーニング)				
材質： きわい体 ケーブル取出口 ケーブルシーリング ケーブル被覆			ステンレス ⁴⁾ 20 t ~ 60 t : 1.4404 ; 100 t : 1.4301 ステンレス ⁴⁾ (E _{max} = 100 t用：ニッケルメッキされた真鍮) Viton [®] (E _{max} = 100 t用：シリコン) 熱可塑性エラストマ				

- 1) 精度クラスOIML C3のロードセルには、オーストラリア市場向けの追加ラベルが付いています(No. S390)
- 2) 偏心負荷補償により、偏心負荷がある時は感度と出力抵抗はスケール表示が許容範囲内に収まるように調整されます(mpe)
- 3) 非直線性(d_{lin})、ヒステリシス誤差(d_{hy})および感度温度係数(TC_S)の値は推奨値これらの値の合計は、OIML R60またはNTEPに従って、pLC = 0.7 の累積誤差限界内にあります
- 4) EN 10088-1に準拠

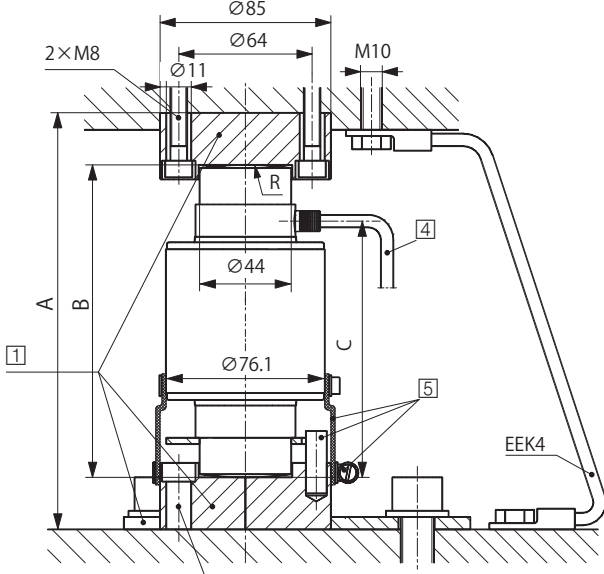
外形寸法と取り付け具 (最大容量20T~) (一角法)60 T

外形寸法(mm)

取付寸法図1

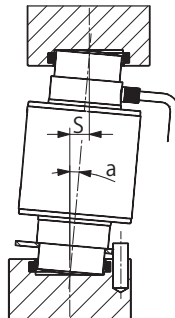
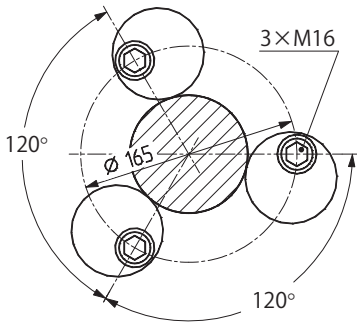
C16.../≤60 t + C16/ZOU44A

(ロードセル当りの最大荷重= 40 t)



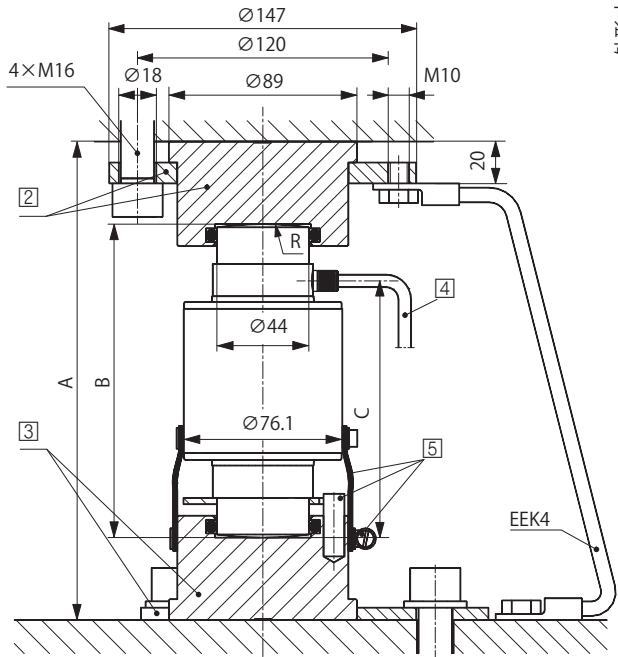
取付ボルトは90°回転して図示

上面図



取付寸法図2

C16.../≤60 t + EPO3/50 t + C16/EPU44A



- ① C16/ZOU44A
- ② EPO3/50 t
- ③ C16/EPU44A
- ④ ケーブル長(標準) :
20 t + 30 t = 12 m ;
40 t + 60 t = 20 m
- ⑤ 回転防止ピンØ10×30 (回転止め)、
ロードセル出荷時の梱包内容に防塵ゴムとホース
クランプが含まれる

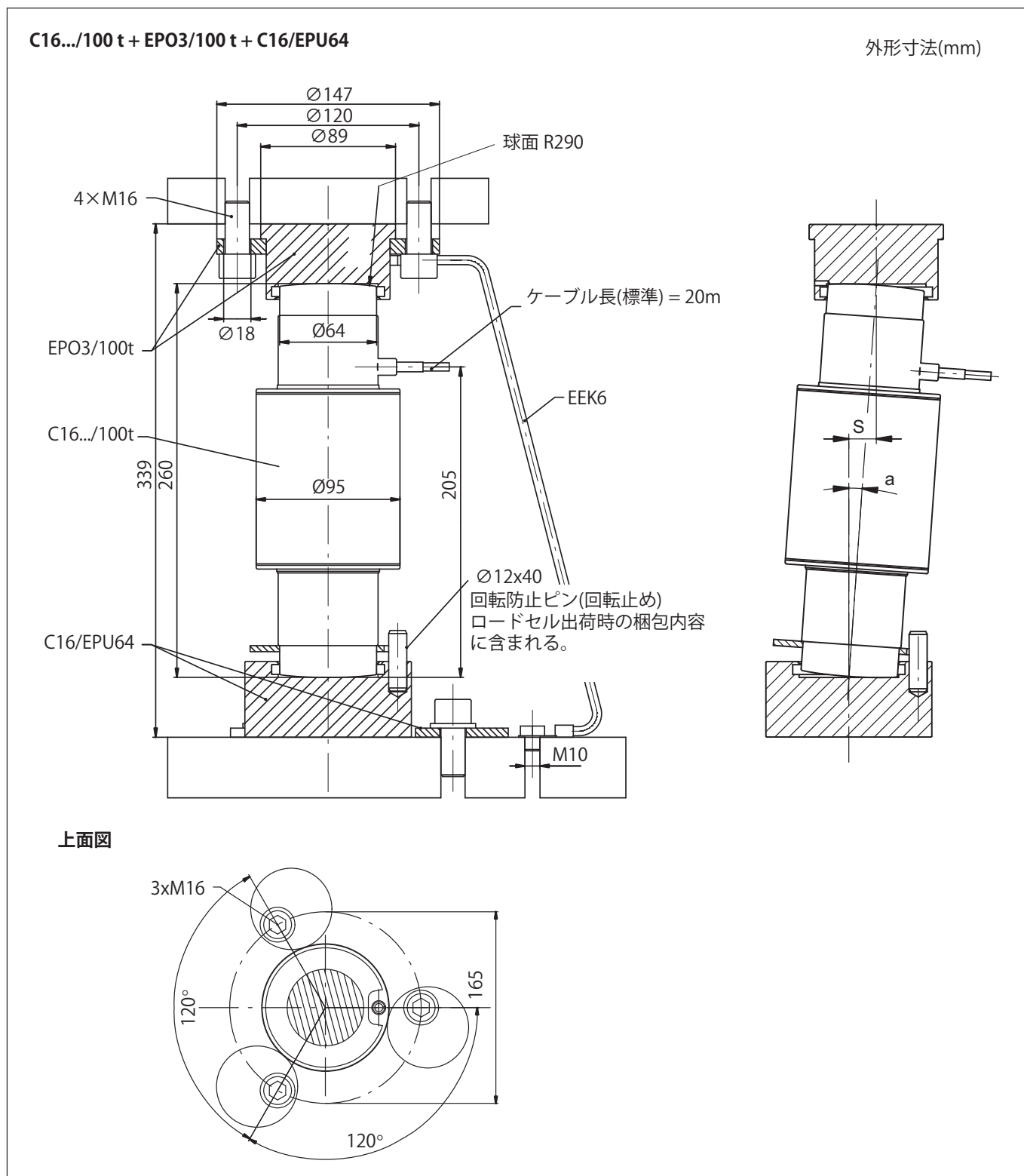
ケーブル :
Ø5.4 mm (標準)
Ø6.4 mm メッシュワイヤはオプション(20R)

取付寸法図1	E_{max} C16...	スラストピース 上部+下部 (1set = 2 pieces)	A	B	C	R ball	$a_{max}^{2)}$	$S_{max}^{3)}$	$F_R^{4)}$ (加荷重の%)	
	20 t	C16/ZOU44A ¹⁾	200	150	123	130	5°	13	S_{max} の時	S = 1mmの時
	30 t		200	150	123	160	5°	13	6.4	0.49
	40 t		200	150	123	180	5°	13	9.9	0.76
	60 t		260	210	157	220	3°	11	12.2	0.94
								5.7	0.52	

取付寸法図2	E_{max} C16...	スラストピース		A	B	C	R ball	$a_{max}^{2)}$	$S_{max}^{3)}$	F_R (加荷重の%)	
	20 t	上部	下部	229	150	123	130	5°	13	S_{max} の時	S=1mmの時
	30 t	EPO3/50 t	C16/EPU44A	229	150	123	160	5°	13	6.4	0.49
	40 t			229	150	123	180	5°	13	9.9	0.76
	60 t			289	210	157	220	3°	11	12.2	0.94
										5.7	0.52

- 1) 最大荷重：40 t
- 2) 最大傾斜角
- 3) 最大容量負荷時の最大横変位許容値
- 4) 復元力

外形寸法と取り付け具 (最大容量100 T) (一角法)



a_{max} 最大傾斜角	S_{max} 最大容量負荷時の最大横変位許容値	F_R 復元力、荷重の%	
		S_{max} の時	$S = 1 \text{ mm}$ の時
4°	18	8.6	0.48

その他関連資料：最大容量200t、400t (関連のデータシートでご確認ください)

C16Aのオプション

- Explosion protection versions as per ATEX, IECEx and FM (US/CA)
 - AI1/21 ATEX+IECEx+FM Zone 1/21, intrinsically safe;
 - ATEX/IECEx: II 2G Ex ia IIC T6/T4 Gb + II 2D Ex ia IIIC T125° C Db;
 - FM(US/CA): Class I Zone 1 AEx/Ex ia IIC T4 Gb + Zone 21 AEx/Ex ia IIIC T125° C Db;
 - FM(US): Class I, II, III Division 1, Groups A, B, C, D, E, F, G T4
 - AI2/21 ATEX+IECEx Zone 2/21, not intrinsically safe;
 - ATEX/IECEx: II 3G Ex ec IIC T6/T4 Gc + II 2D Ex tb IIIC T125° C Db
- 過電圧保護
- 最小検定目量 (v_{min}) = 0.0050 % (Y=20000)
- 精度クラスC5(OIML)は受注生産
- ケーブル長20 m(最大容量(E_{max}) = 20 t + 30 t) / •ケーブル長40 m(最大容量(E_{max}) = 20 t~100 t)
- 20 mメッシュケーブル(最大容量(E_{max}) = 20 t~60 t)

製品番号

ご注文の際は、表から発注コードをご指定ください。利用可能な製品について他のバージョン(精度クラス、防爆、特別なケーブル長または材質、過電圧保護など)が必要な場合は、次の概要をご覧ください：「ロードセルC16A、オプションのバージョン」個々の要件に対応した特定の発注コードを生成できます。

精度等級	D1 (OIML)	C3 (OIML)			C4 (OIML)
バージョン	標準	標準	過電圧保護付き	メッシュケーブル付き	標準
設定可能なオプションを置き換えます			オプション6 (Code L)	オプション5 (Code 20R)	
最大容量	ご発注コード	ご発注コード			ご発注コード
20t	1-C16A3D1/20T/NN-1	1-C16A3C3/20T-1	1-C16A3C3/20T/L-1	-	-
30t	1-C16A3D1/30T/NN-1	1-C16A3C3/30T-1	1-C16A3C3/30T/L-1 1-C16A3C3/30T/L2-1*	1-C16A3C3/30T/L2R	1-C16A3C4/30T/L-1
40t	1-C16A2D1/40T/NN-1	1-C16A2C3/40T-1	1-C16A2C3/40T/L-1	1-C16A2C3/40T/L2R	1-C16A2C4/40T
60t	1-C16A2D1/60T/NN	1-C16A2C3/60T	-	-	1-C16A2C4/60T
100t	1-C16A2D1/100T/NN	1-C16A2C3/100T	-	-	-

* ケーブル長20 m、過電圧保護付き

ケーブル長

最大容量 20 t と 30 t : 12 m ケーブル 標準

最大容量 40 t ~ 100 t : 20 m ケーブル 標準

アクセサリ(別売)：

ロードコーナーC16

型式	C16A	
精度等級	C3 (OIML)	
ご発注コード	標準	過電圧保護付き
最大容量	ご発注コード	ご発注コード
20 t	1-C16A3C3/20T/CO	1-C16A3C3/20T/L/CO
30 t	1-C16A3C3/30T/CO	1-C16A3C3/30T/L/CO
40 t	1-C16A2C3/40T/CO	1-C16A2C3/40T/L/CO



C16Aロードコーナの各注文には精度クラスC3のロードセルC16Aとラックマウントキット1-C16/ZOU44A3が含まれます。

スラストピース

- 最大容量20 t～60 t – 取付寸法図 1：
 - C16/ZOU44A 荷重受け金具(ステンレス)、上部/下部用(1セット=2個)は、C16.../≤60tで使用可能、ただしロードセルへの最大負荷が40tの場合、偏心ワッシャ3個付き
- 最大容量20 t～60 t – 取付寸法図 2：
 - EPO3/50t荷重受け金具上部、固定円盤付き
 - C16/EPU44A荷重受け金具下部、偏心ワッシャ3個付き
- 最大容量 100 t：
 - EPO3/100t荷重受け金具上部、固定円盤付き
 - C16/EPU64荷重受け金具下部、偏心ワッシャ3個付き

最大容量	20 t～60 t		100 t
バージョン	取付寸法図 1	取付寸法図 2	
ご発注コード	1-C16/ZOU44A3	1-EPO3/50T	1-EPO3/100T
		1-C16/EPU44A	1-C16/EPU64

型式指定方法(オプション品)

ご発注コード	
K - C16A2	
コード	オプション1：機械部
S	標準
コード	オプション2：精度等級
D1	D1 (OIML)
C3	C3 (OIML) [オプション3 = 20/30/40/60/100の場合のみ]
C4	C4 (OIML) [オプション3 = 30/40/60の場合のみ]
C5	C5 (OIML) [オプション3 = 30/40/60の場合のみ] (受注生産)
コード	オプション3：最大容量
20	20t [オプション2 = D1/C3の場合のみ]
30	30t [オプション2 = D1/C3/C4の場合のみ] (C5は受注生産)
40	40t [オプション2 = D1/C3/C4の場合のみ] (C5は受注生産)
60	60t [オプション2 = D1/C3/C4の場合のみ] (C5は受注生産)
100	100t [オプション2 = D1/C3の場合のみ]
200	200t [オプション2 = D1、オプション6 = Nの場合のみ]
400	400t [オプション2 = D1、オプション6 = Nの場合のみ]
コード	オプション4：防爆構造
N	防爆構造なし
AI1/21	ATEX + IECEx + FM zone 1/21 [オプション6 = N]
AI2/21	ATEX + IECEx zone 2/21
コード	オプション5：ケーブル長
S12	12m (標準) [オプション3 = 20/30 の場合のみ]
S20	20m (標準) [オプション3 = 40/60/100/200の場合のみ]
20	20m [オプション3 = 20/30 の場合のみ]
40	40 m
20R	20m (金属メッシュケーブル) [オプション3 = 20/30/40/60 の場合のみ]
コード	オプション6：過電圧保護
N	なし
L	過電圧保護付き
コード	オプション7：その他
N	なし
Y	Y = 20000 [オプション2 = C3、 オプション3 = 30/40/60 の場合のみ]

K-C16A2 - S - [] - [] - [] - [] - [] - [] - [] - [] - [] - []

全てのコードを相互に組み合わせできるわけではありません。角括弧内の条件に注意してください