

Z16A

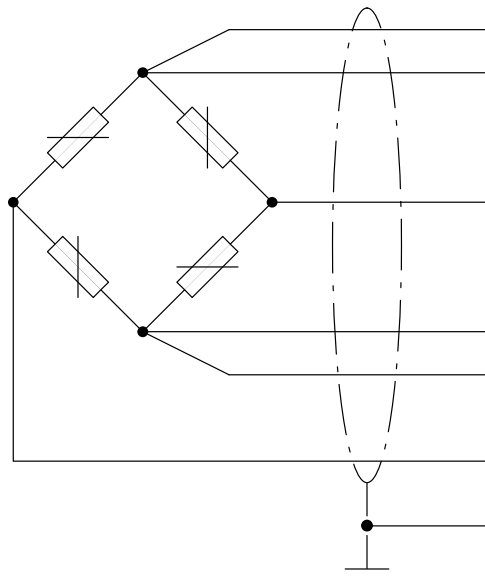
マルチポイントロードセル

特長

- 最大容量：7.5t、15t
- 簡単設置
- 防錆材質、レーザ溶接密閉構造、IP68、IP69K
- 最高精度クラスC3（OIML R60試験成績書）
- 並列接続に最適な偏心（オフセンタ）誤差補正
- EN 45501に基づくEMC対応
- M36×3取付ネジ用アダプタあり
- 6線式
- ATEXおよびIECExに準拠した防爆規格に対応（オプション）
- 本質安全防爆構造モデルもオプションでご用意
労検番号：第TC22154号



ケーブル配線（6線式）



- | | |
|-----|----------------------|
| (灰) | センシング (-) |
| (黒) | 印加電圧 (-) |
| (白) | 計測信号 (+) |
| (青) | 印加電圧 (+) |
| (緑) | センシング (+) |
| (赤) | 計測信号 (-) |
| (-) | シールドワイヤ (ロードセル本体に接続) |

このケーブル配線を使用すると、センサ装填時の計測用アンプの出力電圧は引張方向に正になります。

仕様

型式			Z16A		
OIML R60に基づく精度等級 ¹⁾			D1		C3
最大ロードセル目量数	n_{LC}		1000		3000
最大容量	E_{max}	t	7.5	15	15
最小検定目量	V_{min}	E_{max} の%	0.0200		0.0100
最小検定目量の比	Y		5,000		10,000
一般仕様					
感度 ²⁾	C_n	mV/V	2		
感度誤差		%	±0.5		
感度に対する温度影響 ³⁾	TC_S	$C_n/10\text{ Kの}\%$	±0.0250		±0.0080
ゼロ点に対する温度影響	TC_0		±0.0285		±0.0140
ヒステリシス誤差 ³⁾	d_{hy}		±0.0330		±0.0170
非直線性 ³⁾	d_{lin}		±0.0300		±0.0180
クリープ、30分	d_{cr}		±0.0330		±0.0167
入力抵抗 (黒・青)	R_{LC}	Ω	700±20		
出力抵抗 ²⁾ (赤・白)	R_0		706±3.5 (オプション40m : 711±3.5)		
参照ブリッジ印加電圧	U_{ref}	V	5		
ブリッジ印加電圧範囲	B_U		0.5~12		
100V _{DC} での絶縁抵抗	R_{is}	G Ω	>5		
温度補償範囲	B_T	°C	-10~+40		
動作温度範囲	B_{tu}		-30~+70		
保管温度範囲	B_{tl}		-50~+85		
限界荷重	E_L	E_{max} の%	150		
破壊荷重	E_d		>350		
許容動荷重(振幅の条件はDIN 50100による)	F_{srel}		70		
最大容量荷重時のたわみ量(概算)	s_{nom}	mm	0.20	0.27	
質量 (G)、ケーブルなし、概算	G	kg	2.3		
EN 60 529 (IEC 529) による保護等級			IP68 (負荷試験条件 : 水深1mの水槽中に100時間浸水) IP69K (高圧水、スチームジェットクリーニング) ⁴⁾		
ケーブル長 6線式			12m用		
材質			ステンレス ⁵⁾ ステンレス ⁵⁾ Viton® 熱可塑性エラストマ		
きわい体及び本体			ステンレス ⁵⁾		
ケーブル取出口			ステンレス ⁵⁾		
ケーブルシーリング			Viton®		
ケーブル被覆			熱可塑性エラストマ		

1) $P_{LC} = 0.7$

2) 感度と出力抵抗値の誤差が小さい必要はありません。ロードセル個別の感度と出力抵抗の調整により、偏荷重が加えられた場合でも、指示値に影響を及ぼしません

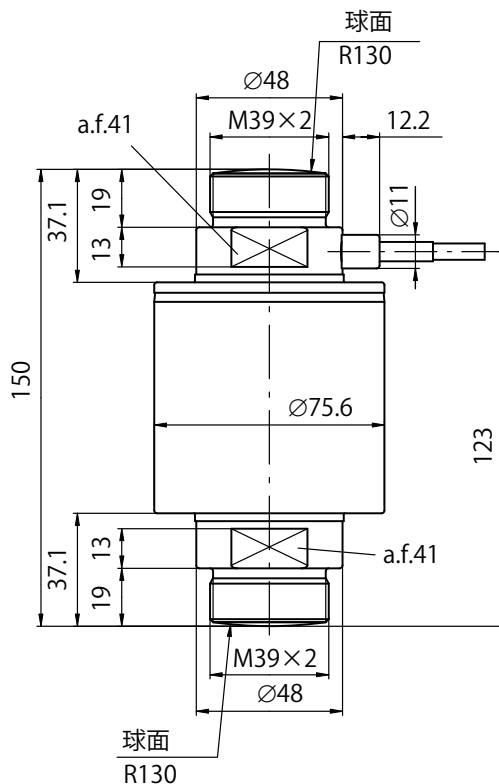
3) 非直線性 (d_{lin})、ヒステリシス誤差 (d_{hy})、感度に対する温度影響は推奨値です
これらの合算値はすべてOIML R60で規定された累積誤差の要求を満たしています

4) 負荷条件 : DIN 40050 Part 9に準拠

5) EN 10088-1に基づく

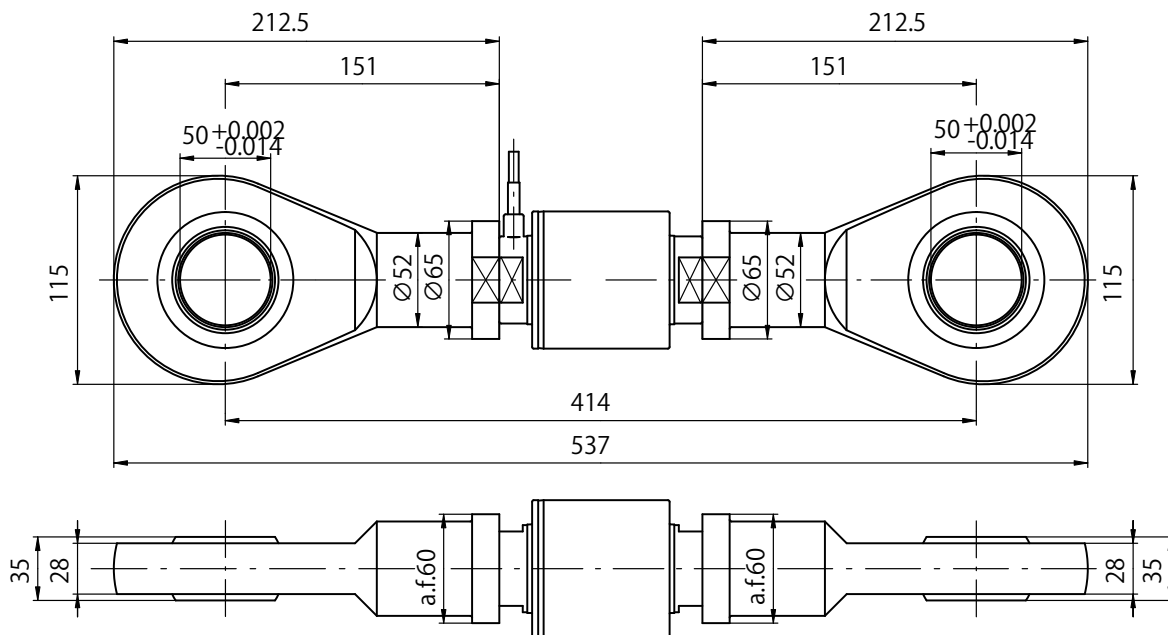
外形寸法および取付部（最大容量7.5t～20 t）

外形寸法（単位：mm、1mm=0.03937インチ）



アクセサリ、ナックルアイ（別途で発注ください）：
1-U2A/10T/ZGOW、ナックルアイ1個を含む（一角法）

外形寸法（単位：mm、1mm=0.03937インチ）

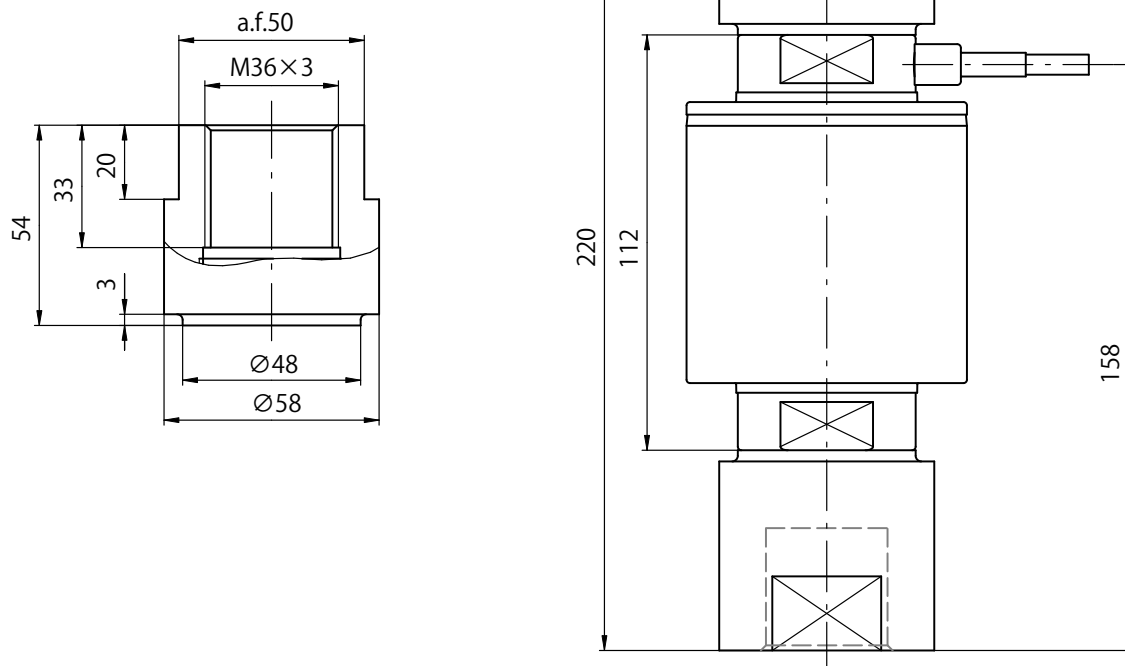


警告：ナックルアイの最大容量は300 kNです

アクセサリ、取付ネジアダプタ（別途ご発注ください）：
1-Z16/ADAPTERM36×3、アダプタ2本を含む（一角法）

外形寸法（単位：mm、1mm=0.03937インチ）

取付用コネクタが取り付けられた Z16Aの寸法図



Z16Aオプション

- Explosion protection per IECEx and ATEX
 - A11/21 IECEx+ATEX zone 1/21 intrinsically safe, II 2G Ex ia IIC T6/T4 Gb, II 2D Ex ia IIIC T125°C Db*
 - A12/21** IECEx+ATEX zone 2/21 not intrinsically safe, II 3G Ex ec IIC T6/T4 Gc, II 2D Ex tb IIIC T125°C Db*
- * With EU type examination certificate (BVS13ATEX E 10 X) and IECEx Certificate of Conformity (IECEx BVS 13.0109 X)
- ** Option A12/21 IEC + ATEX zone 2/21 includes zone 2/22
- 過電圧保護
- ケーブル長さ 20m ($E_{max}=7.5t\sim 15t$) / ケーブル長さ 40m ($E_{max}=7.5t\sim 15t$)
- メタルジャケット 20m ($E_{max}=7.5t\sim 15t$)

ご発注コード

型式	Z16AD1	Z16AC3
精度等級	D1 (OIML)	C3 (OIML)
最大容量	ご発注コード	ご発注コード
7.5t	1-Z16A3D1/7.5t	
15t	1-Z16A3D1/15t	1-Z16A3C3/15t

型式指定方法 (オプション品)

ご発注コード	
K-Z16A3	
コード	オプション1：機械部
S	標準
コード	オプション2：精度等級
D1	D1 (OIML)
C3	C3 (OIML) [only with option 3 = 15t]
コード	オプション3：最大容量
7.5	7.5t
15	15t
コード	オプション4：防爆構造
N	防爆構造なし
A11/21	IECEX + ATEX zone 1/21
A12/21	IECEX + ATEX zone 2/21
コード	オプション5：ケーブル長
S12	12m (標準)
20	20m
40	40m
20R	20m (メタルジャケット)
コード	オプション6：過電圧保護
N	なし
L	過電圧保護あり
コード	オプション7：その他
N	なし

K-Z16A3 - [S] - [] - [] - [] - [] - [] - [] - [] - [] - [N]

全てのコードを相互に組み合わせできるわけではありません。角括弧内の条件に注意してください

記載内容は変更される場合があります。本仕様書の記述はすべて当社製品の一般的な説明です。製品の補償を示すものとして理解されるべきものではなく、また、いかなる法的責任を成すものでもありません。記述に差異が有る場合にはドイツ語原本が正となります。なお含まれる図面はドイツ語原本の複製であり、すべて一角法で作成されています。

スペクトリス株式会社HBK事業部
〒101-0048 東京都千代田区神田司町2-6
司町ビル 4階
TEL 03-3255-8156 FAX 03-3255-8159
URL www.hbm.com/jp E-mail hbm-sales@spectris.co.jp

measure and predict with confidence



B04868_09_J00_00 HBM: public