

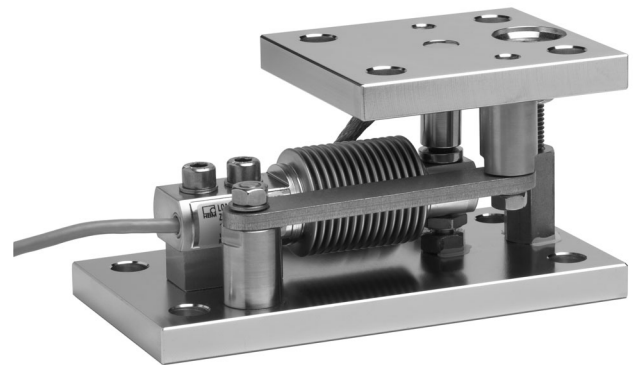
DATA SHEET

Z6/M

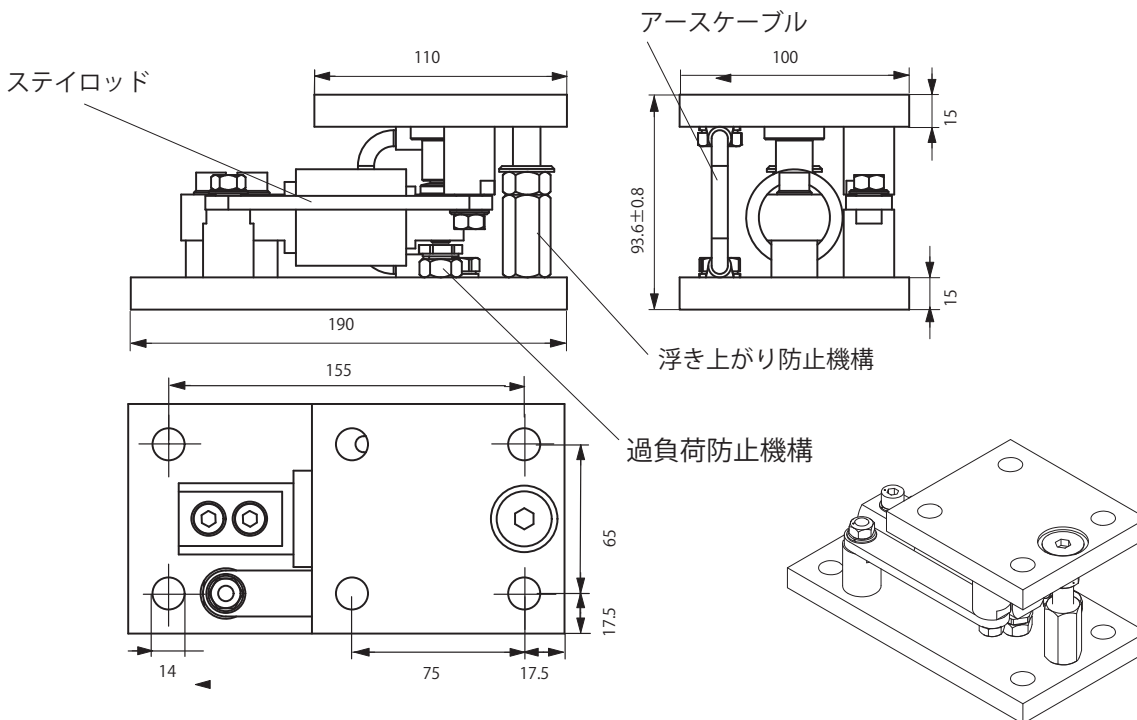
タンク計量モジュール 30kg~500kg

特長

- ロードセルZ6F D1またはC3クラスを搭載
- 過負荷防止機構及び振れ止め機構付
- メンテナンスフリー
- 高さを制限したコンパクト設計
- 取付容易
- 2種類あり：亜鉛メッキ製, ステンレス製 (推奨タイプ)
- ペンダルベアリングによる自己佇立設計
- 浮き上がり防止機構付
- ATEX, IECEx and FM (US/CA)に準拠の防爆仕様



外形寸法 (単位：MM、1MM=0.03937インチ)



仕様

最大容量	kg	30	50	100	200	50
限界荷重	最大容量の%	150				
破壊荷重	最大容量の%	200				
1 mm横変位したときの復元力	加えた荷重の%	6.1				
ステイロッド軸と直交する水平方向の最大許容変位量 ¹⁾	mm	±1.5				
ステイロッド軸方向許容横力	kN	5				
最大許容浮き上がり力	kN	5				
材質		亜鉛メッキまたはステンレス				
質量(バージョンによる、ロードセルを含む)	kg	8~9				
過負荷防止機構の調整範囲	mm	≤0.36	≤0.35	≤0.25	≤0.45	≤0.8

1) 上部モジュールのプレートを後ろ向きに調整する場合

2) EN 10088-1に準拠

関連するロードセルについての詳しい情報は、Z6F... データシートをご覧ください。

Z6/M用のオプション

ATEX, IECEx and FM (US/CA)に準拠した防爆仕様

- AI1/21 ATEX+IECEx+FM Zone 1/21, intrinsically safe;
- ATEX/IECEx: II 2G Ex ia IIC T6/T4 Gb + II 2D Ex ia IIIC T125° C Db;
- FM(US/CA): Class I Zone 1 AEx/Ex ia IIC T4 Gb + Zone 21 AEx/Ex ia IIIC T125° C Db;
- FM(US): Class I, II, III Division 1, Groups A, B, C, D, E, F, G T4
- AI2/21 ATEX+IECEx Zone 2/21, not intrinsically safe;
- ATEX/IECEx: II 3G Ex ec IIC T6/T4 Gc + II 2D Ex tb IIIC T125° C Db

ご発注に関して

ご注文の際は、表から発注コードをご指定ください。特別なバージョン(精度クラス、防爆、特別なケーブル長または材質など)が必要な場合は、型式指定方法(オプション品)をご覧ください。個々の要件に対応した特定の発注コードを生成できます。

型式指定方法(標準品)

型式	Z6/M
材質	ステンレス
精度等級	C3(OIML)
最大容量	ご発注コード
30kg	1-Z6/M3LBR30KG
50kg	1-Z6/M3LBR50KG
100kg	1-Z6/M3LBR100KG
200kg	1-Z6/M3LBR200KG
500kg	1-Z6/M3LBR500KG

1) EN 10088-1に準拠

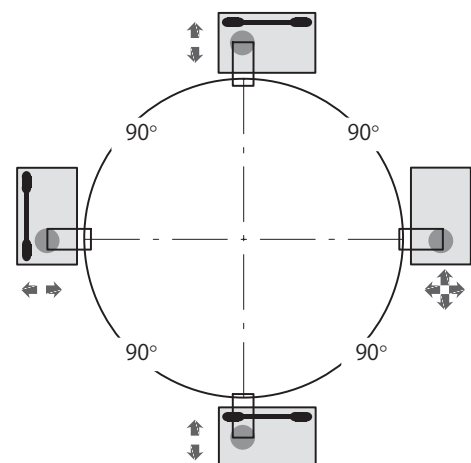
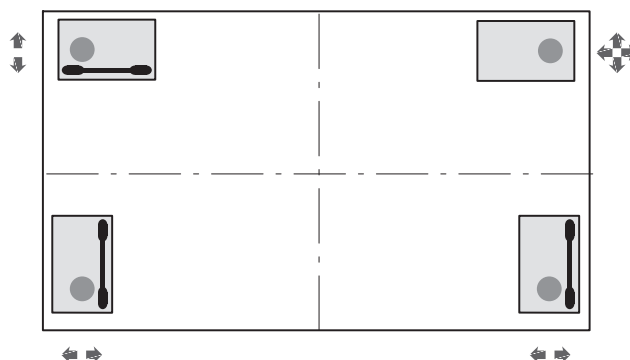
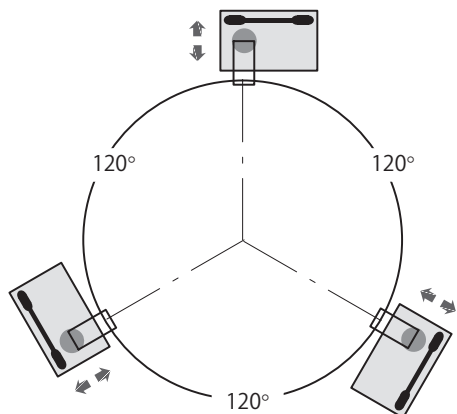
型式指定方法(オプション品)

ご発注コード	
K - Z6M	
コード	オプション1：材質
R	ステンレス
N	亜鉛メッキ
コード	オプション2：精度等級
D1	D1(OIML)
C3	C3(OIML)
コード	オプション3：容量
30	30kg [オプション 4=N/(AI2/2)/(R1/21)/(R2/21)の場合のみ]
50	50kg
100	100kg
200	200kg
500	500kg
コード	オプション4：防爆構造
N	防爆構造なし
AI1/21	ATEX+IECEx+FM zone 1/21 [オプション3=30以外]
AI2/21	ATEX+IECEx zone 2/21
コード	オプション5：ケーブル長
S3	3m(標準)
6	6m
12	12m

K-Z6M - [] - [] - [] - [] - [] - []

全てのコードを相互に組み合わせることができるわけではありません。角括弧内の条件に注意してください。

ステイロッド付き計量モジュール取付例



-  ステイロッド
-  荷重導入
-  自由度

注意事項：
このベアリングレイアウトは一例です。
負荷時の負荷の割合と安定性は作業者が
都度必ず確認してください。

