

CSW

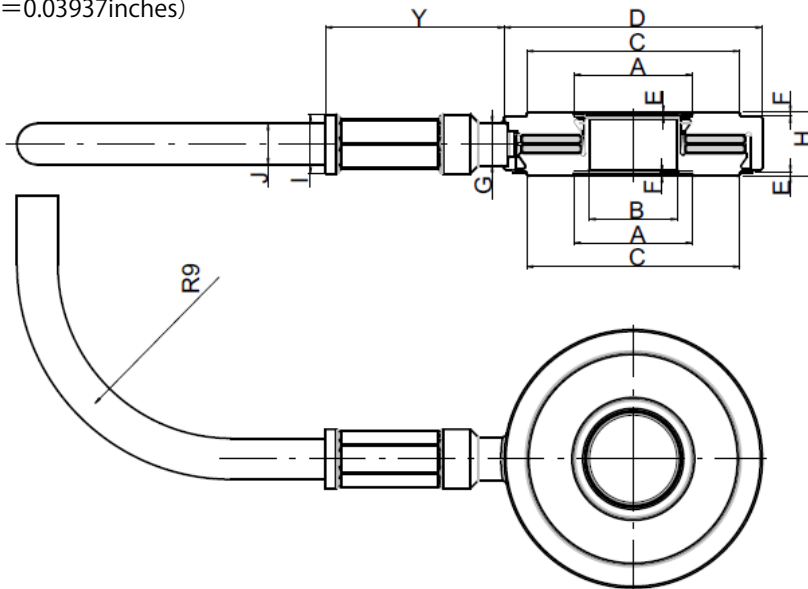
せん断力用
ワッシャ型圧電式力センサ

特長

- フラットでコンパクトな設計で設置簡単
- センサをシンプルに並列接続して計測プラットフォームを構築可能
- 定格力：1kN、2kN、3kN、4.5kN、および8kN
- 防錆材質、保護等級：IP65
- 低クロストーク



寸法 (単位：mm、1mm=0.03937inches)



型式	A	B	C	D	R	F	G	H	I	J	Y
CSW/1KN	7.8	6.1 H7	13.9	16 _{-0.05}	0.29	0.32	2	3.5 _{-0.05}	~2.7	1.9	~8.3
CSW/2KN	9.8	8.1 H7	17.9	20 _{-0.05}	0.3	0.32	2	3.5 _{-0.05}	~2.7	1.9	~8.3
CSW/3KN	11.8	10.1 H7	21.9	24 _{-0.05}	0.29	0.32	2	3.5 _{-0.05}	~2.7	1.9	~8.3
CSW/4.5KN	13.8	12.1 H7	27.9	30 _{-0.05}	0.5	0.32	2	4 _{-0.05}	~2.7	1.9	~8.3
CSW/8KN	15.8	14.1 H7	33.9	36 _{-0/05}	0.52	0.32	2	5 _{+0.15/-0.05}	~2.7	1.9	~8.3

仕様

定格力	F_{nom}	kN	1	2	3	4.5	8
精度							
相対繰り返し誤差	v	%	1				
非直線性	d_{lin}	%	1				
F_z (プレストレス方向の力) が計測結果に及ぼすクロストーク(typ.)		%	0.1				
M_b (曲げモーメント) が計測結果に及ぼすクロストーク(typ.)		N/Nm	0.6				
横感度(計測方向に対して垂直な力からのクロストーク)(typ.)		%	3	2	2	1	1
定格的特性							
感度(typ.) ¹⁾	S	pC/N	-7.0	-7.5	-7.5	-7.5	-8.0
絶縁抵抗	R_{is}	Ω	>10 ¹³				
温度							
温度補償範囲	$B_{t,nom}$	°C	-20~+120				
動作温度範囲	$B_{t,g}$	°C	-20~+120				
保存温度範囲	$B_{t,s}$	°C	-20~+120				
機械的パラメータ							
最大動作力	F_G	F_{nom} の%	110				
限界作用力	F_L	F_{nom} の%	125				
破壊力	F_B	F_{nom} の%	150				
最大曲げモーメント ²⁾							
プレストレス力が F_{nom} の500%の場合	$M_{B,perm}$	Nm	10.2	24	30.5	96.5	100
プレストレス力が F_{nom} の1000%の場合		Nm	1	2.4	3	9.6	10
最大プレストレス力	F_Q	F_{nom} の%	1000				
最大容量荷重時の変位量	S_{nom}	μm	3.5	3.5	4	4	4.5
固有振動数	f_G	kHz	120	120	120	140	120
許容動荷重	F_{rb}	F_{nom} の%	100				
一般情報							
EN 60529に基づく保護等級			IP65				
材質			ステンレス、クォーツ				
ケーブル被覆材質			FPM(フッ素ゴム)				
ケーブル長	L	m	1				
接続			10-32UNF				
質量(ケーブルを除く)	m	g	6	6	10	15	29

- 1) 設置状態で校正を行うこと
2) 荷重面にかかる曲げモーメント

梱包内容

ご発注コード	
1-CSW/1KN	せん断力用ワッシャ型圧電式力センサ CSW/1KN 試験成績書、ケーブル長1m
1-CSW/2KN	せん断力用ワッシャ型圧電式力センサ CSW/2KN 試験成績書、ケーブル長1m
1-CSW/3KN	せん断力用ワッシャ型圧電式力センサ CSW/3KN 試験成績書、ケーブル長1m
1-CSW/4.5KN	せん断力用ワッシャ型圧電式力センサ CSW/4.5KN 試験成績書、ケーブル長1m
1-CSW/8KN	せん断力用ワッシャ型圧電式力センサ CSW/8KN 試験成績書、ケーブル長1m

記載内容は変更される場合があります。本仕様書の記述はすべて当社製品の一般的な説明です。製品の補償を示すものとして理解されるべきものではなく、また、いかなる法的責任を成すものでもありません。記述に差異が有る場合にはドイツ語原本が正となります。なお含まれる図面はドイツ語原本の複製であり、すべて一角法で作成されています。

スペクトリス株式会社HBM事業部
〒101-0048 東京都千代田区神田司町2-6
司町ビル4階
TEL 03-3255-8156 FAX 03-3255-8159
URL www.hbm.com/jp E-mail hbm-sales@spectris.co.jp



measure and predict with confidence