

DATENBLATT

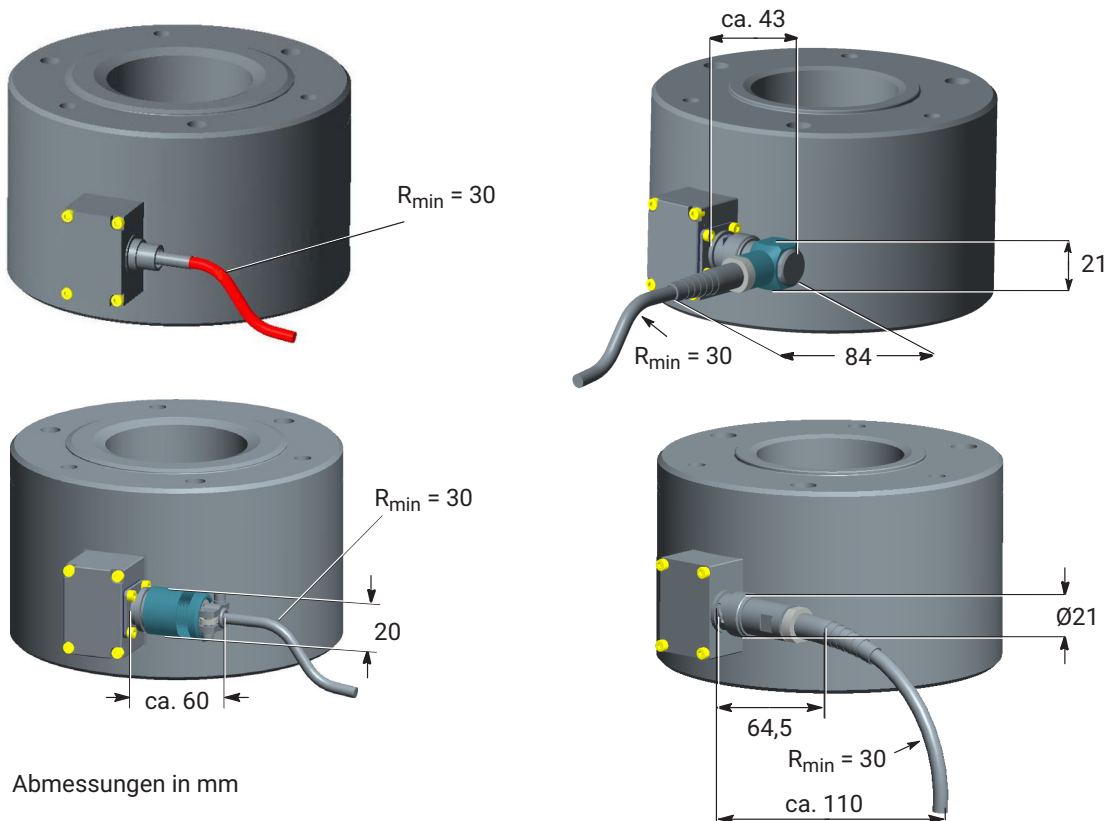
C6B Kraftaufnehmer

CHARAKTERISTISCHE MERKMALE

- Robuste Druckkraftaufnehmer
- Nennkräfte 200 kN ... 10 MN
- Hermetisch verschweißt, Versionen mit IP68 verfügbar
- Umfangreiche Einbauhilfen
- Konfigurierbar mit verschiedenen Kabellängen, Steckermontage, integriertem Verstärker und TEDS auf Wunsch

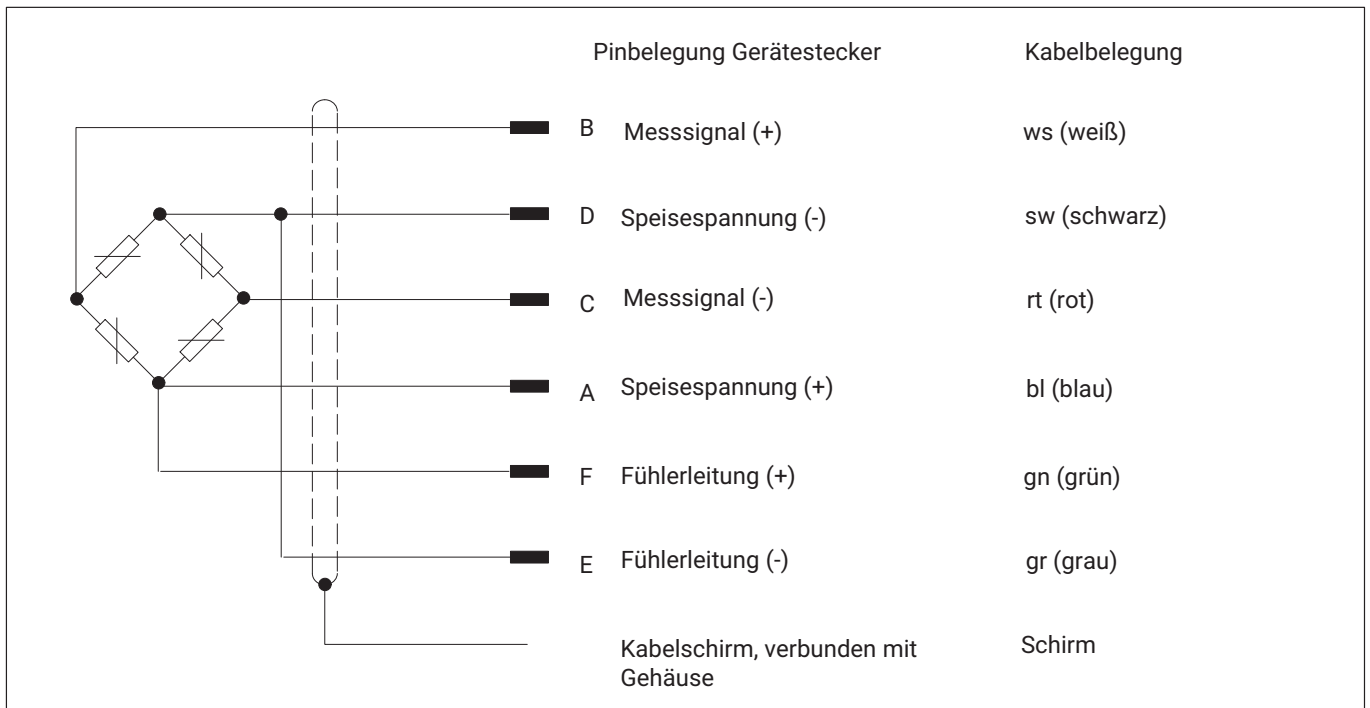


ANSCHLUSSMÖGLICHKEITEN



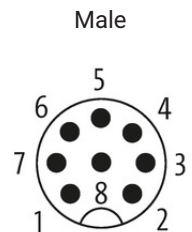
ELEKTRISCHER ANSCHLUSS

Anschlussbelegung ohne integriertem Verstärker

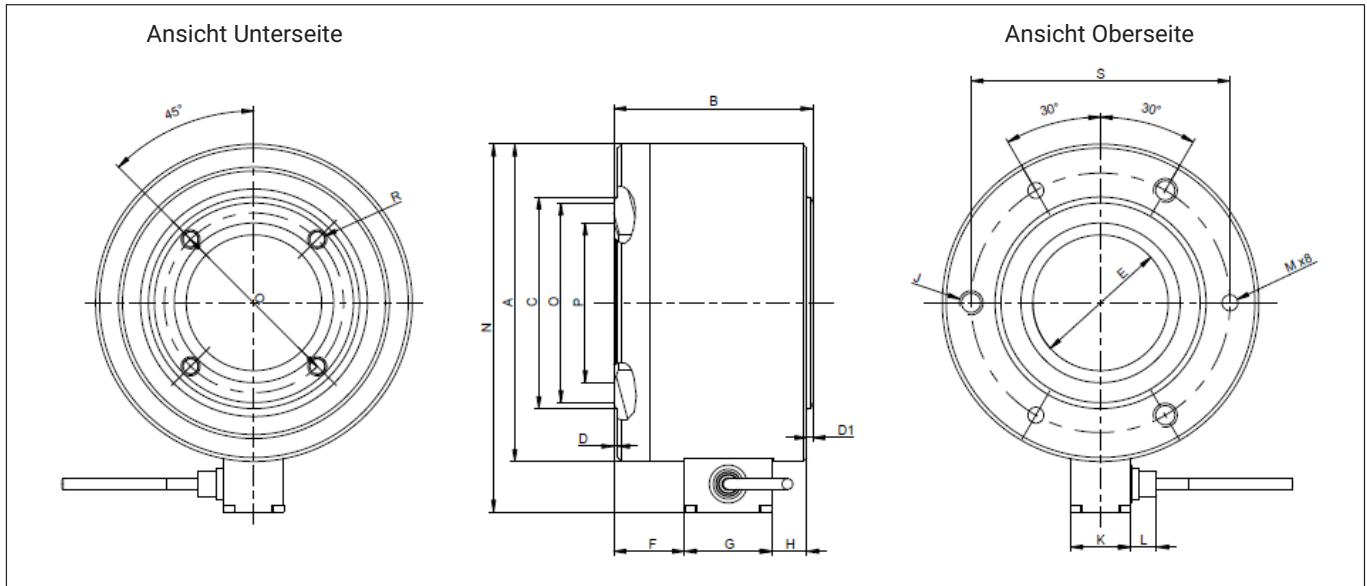


Anschlussbelegung mit integriertem Verstärker

M12-Gerätestecker				Kabelbelegung fest montiertes Kabel mit offenem Ende
Pin	Aderfarbe	Version VA 1 (Spannungsausgang)	Version VA 2 (Stromausgang)	
1	weiß	Versorgungsspannung 0 V (GND)		weiß
2	braun	Nicht belegt		schwarz
3	grün	Steuereingang Nullsetzen		grün
4	gelb	Nicht belegt		Nicht belegt
5	grau	Ausgangssignal 0...10 V	Ausgangssignal 4...20 mA	grau
6	rosa	Ausgangssignal 0 V	Nicht belegt	blau
7	blau	Nicht belegt		Nicht belegt
8	rot	Spannungsversorgung +19...+30 V		rot
Kabelschirm, verbunden mit Gehäuse				

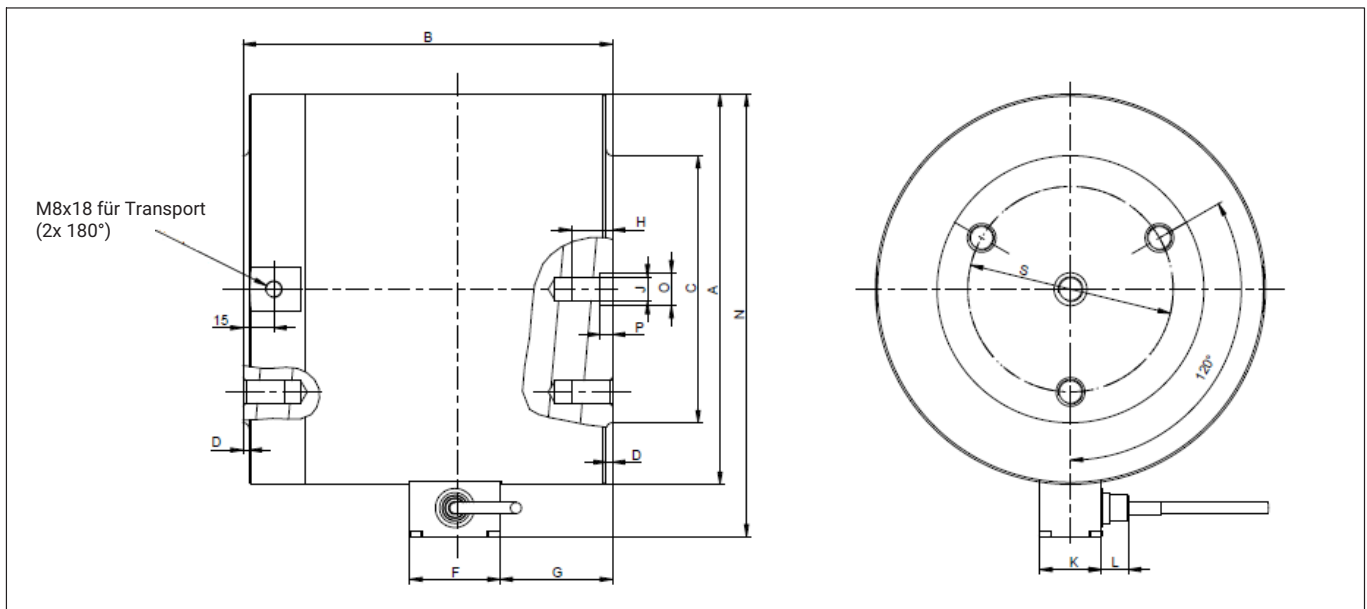


ABMESSUNGEN (IN MM)



Nennkraft	A	B	C±0,1	D	D1	E ±0,1	F	G	H	J	K	L ¹⁾	L ²⁾	M H11	N ¹⁾	N ²⁾	O	P	Q ±0,1	R	S ±0,1
200 kN	80	60	40,4	1	1	32	16,25	42	0,75	M8, 8 mm tief	26	12	14	6	100	106	-	35	48	M6, 8 mm tief	64
500 kN	80	60	52	1	1	32	16,25	42	0,75	M8, 8 mm tief	26	12	14	6	100	106	-	-	42	M6, 8 mm tief	64
1 MN	159	100	88	2	3	68	35,5	44	17,5	M12, 15 mm tief	31	12	14	8	184	186	-	75	98	M8, 15 mm tief	130
2 MN	159	100	106	2	3	68	35,5	44	17,5	M12, 15 mm tief	31	12	14	8	184	186	100	80	90	M8, 15 mm tief	130

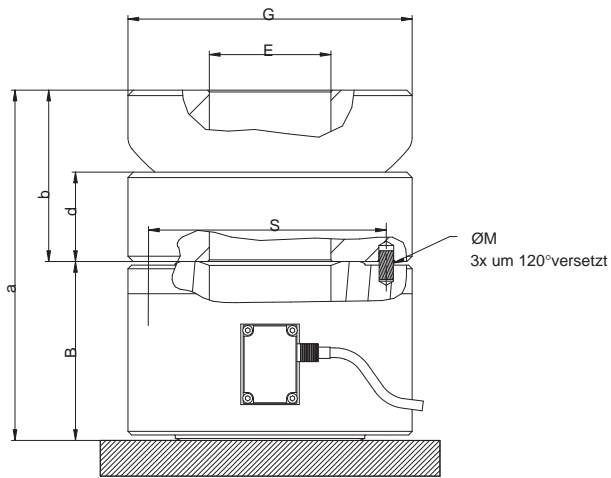
- 1) Option festes Kabel
- 2) Option Stecker



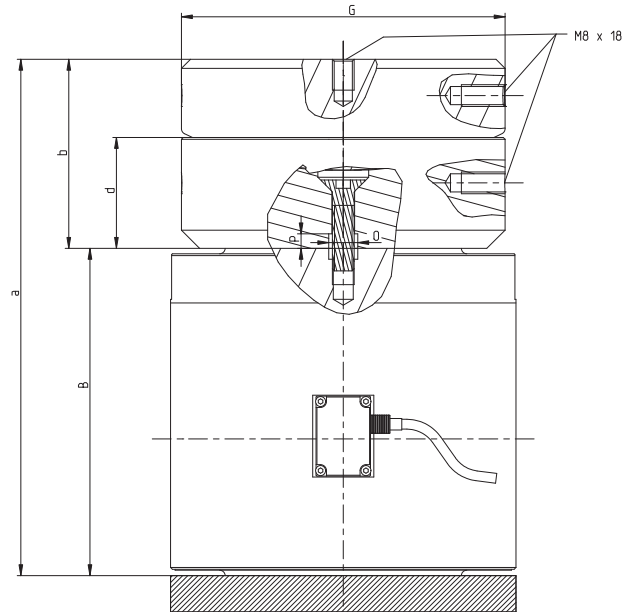
Nennkraft	A	B	C	D	F	G	H	J	K	L ¹⁾	L ²⁾	N ¹⁾	N ²⁾	O F7	P	S
5 MN	190	180	130	3	44	55	20	M12	31	12	14	216	218	16	6	100±0,2
10 MN	267	240	180	3	44	96	30	M20	31	12	14	293	295	25	10	140

- 1) Option festes Kabel
- 2) Option Stecker

Kugelkalotte ZK



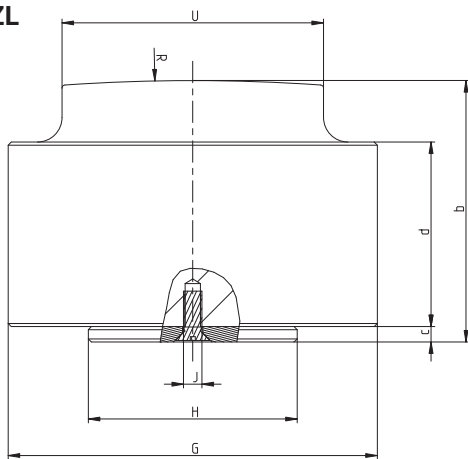
200 kN ... 2 MN



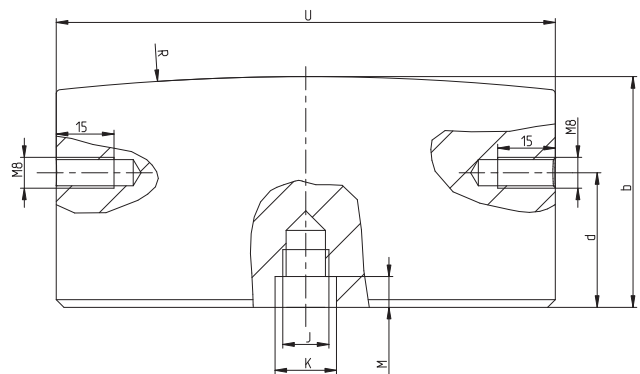
5 MN & 10 MN

Nennkraft	ZK Bestell-Nr.	Gewicht in kg	B	E±0,1	G	M H11	O F7	P	S	a	b	d
200 kN ... 500 kN	1-C6/50T/ZK	1,7	60	32	82	6	-	-	64±0,1	112	52	28
1 MN	1-C6/100T/ZK	3,8	100	68	121	8	-	-	130±0,1	174,5	75,3	40
2 MN	1-C6/200T/ZK	11,6	100	68	159	8	-	-	130±0,1	195	95,5	50
5 MN	1-C6/500T/ZK	20,6	180	-	178	-	16	8		284	104	61
10 MN	1-C6/10MN/ZK	50,2	240	-	240	-	25	12		385	145	88

Lastknopf ZL

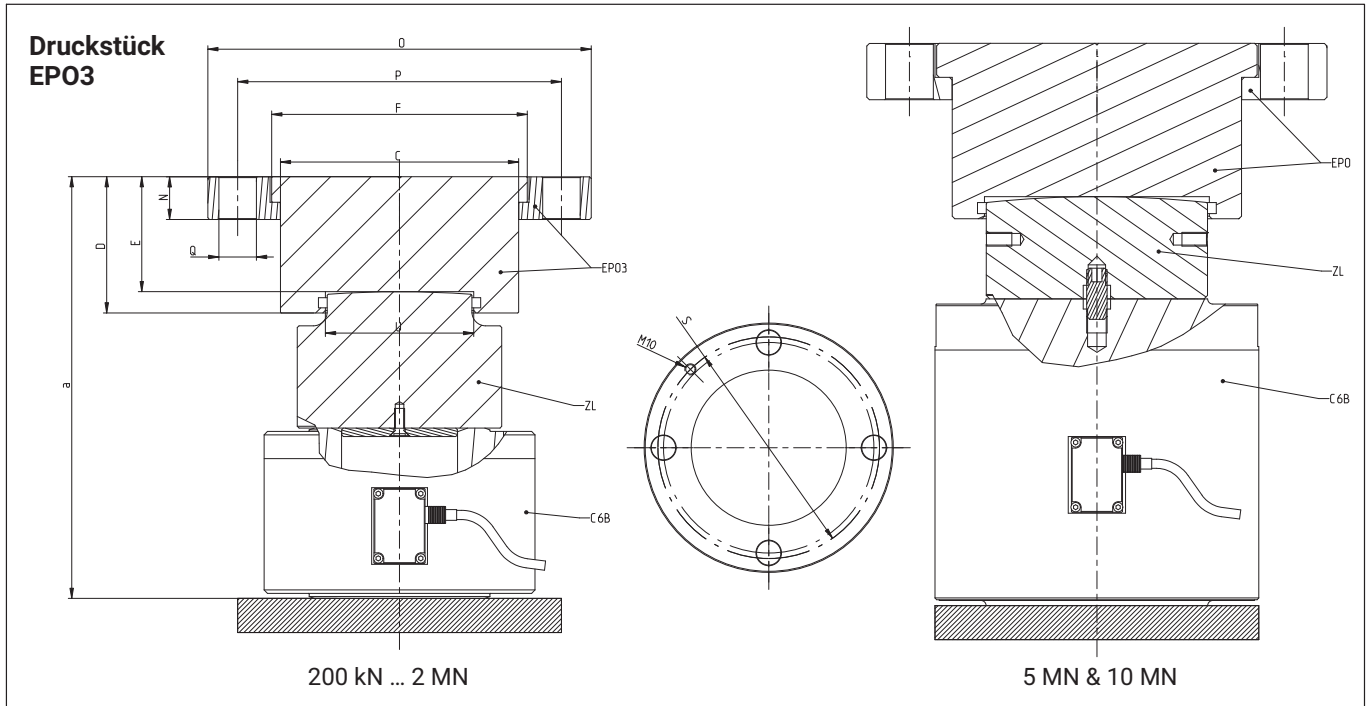


200 kN ... 2 MN



5 MN & 10 MN

Nennkraft	ZL Bestell-Nr.	Gewicht in kg	G	H _{-0,1}	J	R	U _{-0,2}	K F7	M	b	c	d
200 kN	1-C6/20T/ZL	0,8	60	31,9	M5	300	32	-	-	50	5	30
500 kN	1-C6/50T/ZL	0,8	60	31,9	M5	300	44	-	-	50	5	30
1 MN	1-C6/100T/ZL	6,4	120	67,9	M6	600	64	-	-	85	5	60
2 MN	1-C6/200T/ZL	6,8	120	67,9	M6	600	85	-	-	85	5	60
5 MN	1-C6/500T/ZL	6,5	-	-	M12	600	129,8	16	8	60	-	35
10 MN	1-C6/10MN/ZL	30,1	-	-	M20	1000	219,8	25	12	110	-	67



Nennkraft	EPO3 Bestell-Nr.	Gewicht in kg	C	D	E	F	N	O	P	Q	S	U _{0,2}	a
200 kN	1-EPO3R/20T	1,2	47,8	27,5	20	58	14	110	90	13	90	32	125
500 kN	1-EPO3/50T	3,4	81,8	50	39,5	89	10	147	120	18	130	44	144,5
1 MN	1-EPO3/100T	3,2	81,9	50	39,5	89	10	147	120	18	130	64	219,5
2 MN	1-EPO3/250T	13	139,8	80	67,5	150	25	225	190	22	200	85	247,5
5 MN	1-EPO3/500T	27	169,8	103	90	188	33	270	220	28	250	130	250
10 MN¹⁾	1-EPO3/10MN	55	260	140	120	290	-	-	-	-	-	220	430

¹⁾ Version mit Nennkraft 10 MN wird ohne Spannring geliefert

Nennkraft	F _{nom}	kN	200	500				
		MN			1	2	5	10
Genauigkeit								
Genauigkeitsklasse		0,5						
Relative Spannweite in unveränderter Einbaulage		b _{rg}	%					
Bei Verwendung gehärteter Druckplatten				0.2	0.1	0.06		
Bei Verwendung mit Lastknopf ZL oder mit Lastknopf ZL und Druckstück EPO				0.1	0.06			
Bei Verwendung mit Kugelkalotte ZK				0.2	0.1	0.06		
Rel. Umkehrspanne (Hysterese) bei 0,5 F_{nom}		V _{0,5}	%					
Bei Verwendung gehärteter Druckplatten				0.5				
Bei Verwendung mit Lastknopf ZL oder mit Lastknopf ZL und Druckstück EPO				0.5	0.3			
Bei Verwendung mit Kugelkalotte ZK				0.5				
Linearitätsabweichung		d _{lin}	%					
Bei Verwendung gehärteter Druckplatten				1				
Bei Verwendung mit Lastknopf ZL oder mit Lastknopf ZL und Druckstück EPO				0.4				
Bei Verwendung mit Kugelkalotte ZK				1				
Relatives Kriechen		d _{crf+E}	%	0.06				
Exzentrizitätseinfluss		d _E	%/mm	0.2	0.06			
Temperatureinfluss auf den Kennwert		TK _C	%/10K	0.1				
Temperatureinfluss auf das Nullsignal		TK ₀	%/10K	0.05				
Elektrische Kennwerte								
Nennkennwert		C _{nom}	mV/V	2				
Rel. Abweichung des Nullsignals		d _{s,0}	%	1				
Kennwertabweichung mit Option „Kennwert justiert“		d _c	%					
Bei Verwendung gehärteter Druckplatten				2.5				
Bei Verwendung mit Lastknopf ZL oder mit Lastknopf ZL und Druckstück EPO				0.5				
Bei Verwendung mit Kugelkalotte ZK				0.5				
Kennwertbereich (ohne Kennwertabgleich)		C	mV/V	2 ... 2,48 mV/V				
Eingangswiderstand		R _e	Ω	380 ... 420				
Ausgangswiderstand		R _a		280 ... 360				
Ausgangswiderstand mit Option „Kennwert justiert“		d _{Ra}		365				
Isolationswiderstand		R _{is}	GΩ	>5				
Gebrauchsbereich der Speisespannung		B _{U,G}	V	0,5 ... 12				
Referenzspeisespannung		U _{ref}		5				
Anschluss		6-Leiterschaltung						
Temperatur								
Referenztemperatur		T _{ref}	°C	+23				
Nenntemperaturbereich		B _{t,nom}		-10 ... +70				
Gebrauchstemperaturbereich		B _{T,G}		-30 ... +85				
Lagertemperaturbereich		B _{T,S}		-50 ... +85				

Nennkraft	F _{nom}	kN	200	500				
		MN			1	2	5	10
Mechanische Kenngrößen								
Maximale Gebrauchskraft	F _G	% von F _{nom}	150					
Grenzkraft	F _L	% von F _{nom}	150					
Bruchkraft	F _B	% von F _{nom}	>200					>180
Statische Grenzquerkraft	F _Q	% von F _{nom}	keine Angabe möglich					
Bei Verwendung gehärteter Druckplatten			keine Angabe möglich					
Bei Verwendung mit Lastknopf ZL oder mit Lastknopf ZL und Druckstück EPO			20			10		
Bei Verwendung mit Kugelkalotte ZK			3					
Zulässige Exzentrizität	e _G	mm	5	6	11	12	10	10
Nennmessweg	s _{nom}	mm	0.13	0.15	0.2	0.2	0.5	0.7
Grundresonanzfrequenz	f _G	kHz	11.6	14.4	6.1	6.9	5.3	4
Relative zulässige Schwingbeanspruchung	F _{rb}	% von F _{nom}	70					
Steifigkeit	C _{ax}	10 ⁶ N/mm	1.54	3.33	5	10	14.29	
Allgemeine Angaben								
Schutzart nach DIN EN 60529, mit „festem Kabel“ (Standardausführung)			IP68 ¹⁾					
Schutzart nach DIN EN 60529, mit Option „Bajonettstecker“, Buchse am Sensor angeschlossen			IP67					
Schutzart nach DIN EN 60529, mit Option „Gewindestecker“			IP64					
Federkörperwerkstoff			rostfreier Stahl					
Messstellenschutz			hermetisch verschweißter Messkörper					
Kabel (Standardausführung)			Außendurchmesser 5,4mm					
Kabellänge	m		6 oder 15					
Mechanische Schockbeständigkeit nach IEC 60068-2-6								
Anzahl	n		1000					
Dauer	ms		2					
Beschleunigung	m/s ²		650					
Schwingbeanspruchung nach IEC 60068-2-27								
Frequenzbereich	Hz		5 ... 65					
Dauer	min		30					
Beschleunigung	m/s ²		150					
Gewicht	m	kg	1.6	1.8	10.1	10.7	32.0	84.0
	m	lbs	3.5	4.0	22.3	23.6	70.5	185.2

1) Prüfbedingung: 1 m Wassersäule, 100 Stunden

TECHNISCHE DATEN C6B AKTIV

Modultyp		VA1	VA2
Elektrische Kennwerte			
Ausgangssignal		0 ... 10 V	4 ... 20 mA
Nennkennwert		10 V	16 mA
Kennwertabweichung mit Option „Kennwert justiert“			
Bei Verwendung gehärteter Druckplatten		10 V ± 0,25 V	16 mA ± 0,4 mA
Bei Verwendung mit Lastknopf ZL oder mit Lastknopf ZL und Druckstück EPO		10 V ± 0,05 V	16 mA ± 0,08 mA
Bei Verwendung mit Kugelkalotte ZK			
Nullsignal		0 V	4 mA
Bereich des Ausgangssignals		-0,3 ... 11 V	3 ... 21 mA
Grenzfrequenz (-3dB)	kHz	2	
Versorgungsspannung	V	19 ... 30	
Nennversorgungsspannung	V	24	
Maximale Stromaufnahme	mA	15	30
Temperatur			
Nenntemperaturbereich	°C	-10 ... +50	
Gebrauchstemperaturbereich	°C	-20 ... +60	
Lagerungstemperaturbereich	°C	-25 ... +85	
Referenztemperatur	°C	+23	

AUSFÜHRUNGEN UND BESTELLNUMMERN

Code	Messbereich	Bestellnummer
200K	200 kN	1-C6B/200KN
500K	500 kN	1-C6B/500KN
1M00	1 MN	1-C6B/1MN
2M00	2 MN	1-C6B/2MN
5M00	5 MN	1-C6B/5MN
10M0	10 MN	1-C6B/10MN

Die grau markierten Bestellnummern sind Vorzugstypen, sie sind kurzfristig lieferbar.

Die Bestell-Nr. der Vorzugstypen ist 1-C6B..., die Bestell-Nr. der kundenspezifischen Ausführungen ist K-C6B-...

Kennwertjustage	Aufnehmeridentifikation	Mechanische Ausführung	Steckerschutz	Elektrischer Anschluss	Steckerausführung bei Auswahl „festes Kabel“	Integrierter Verstärker
Nicht justiert N	Ohne TEDS S	Ohne Lasteinleitung OO	Ohne Steckerschutz U	Mit fest angeschlossenem Kabel, 6 m K	Freie Enden Y	Ohne integrierten Verstärker N
Justiert J	Mit TEDS T	Mit Kugelkalotte ZK ZK	Mit Steckerschutz P	Mit fest angeschlossenem Kabel, 15 m V	D-SUB-Stecker, 15-polig F	Verstärker VA1: 0...10 V VA1
		Mit Lastknopf ZL und Druckstück EPO ZE		Mit Bajonettstecker B	D-SUB-HD-Stecker, 15-polig Q	Verstärker VA2: 4...20 mA VA2
				Mit Gewindestecker G	Stecker ME3106PEMV N	
				M12-Stecker, 8-polig, A-coded ¹⁾ 00A8	ODU-Stecker, 14-polig P	
					M12 Stecker, 8-polig M	
					ohne festes Kabel O	

¹⁾ M12-Stecker 8-polig, A-coded nur in Verbindung mit VA1/VA2 möglich

Kennwertjustage	Der exakte Kennwert ist auf dem Typenschild angegeben. Der Sensor kann auf einem exakten Kennwert von 2 mV/V justiert werden. Die relative Kennwertabweichung ist dann von den gewählten Einbauteilen abhängig. (Siehe technische Daten, Abschnitt „Elektrische Kennwerte“). Sie können C6B parallel schalten, wenn Sie den Sensor mit justiertem Kennwert bestellen.
Aufnehmeridentifikation	Integration des TEDS (integriertes elektronisches Datenblatt) nach IEEE 1451.4. Entsprechende Verstärkerelektronik vorausgesetzt, parametrisiert sich die Messkette automatisch.
Mechanische Ausführung	Standard ist die Lieferung ohne Lasteinleitungsteile. Optional wird die C6B mit entsprechenden Lasteinleitungsteilen geliefert und kalibriert, bzw. justiert.
Steckerschutz	Mechanischer Schutz durch Montage eines Vierkantprofils um den Stecker. Abmessungen BxHxT: 30 x 30 x 20 mm
Elektrischer Anschluss	Standard ist fest montiertes Kabel, 6 m. Optionen: Fest montiertes Kabel, 15 m; Bajonettanschluss (PT02E10-P kompatibel); Gewindestecker (PT02E10-P kompatibel)

Steckermontage	Montierte und geprüfte Stecker zur direkten Verwendung an HBM-Messverstärkern. (Nur in Verbindung mit fest angeschlossenem Kabel)
Integrierter Verstärker	Die Sensoren können mit einem integrierten Verstärker bezogen werden, sodass diese wahlweise ein Ausgangssignal in Volt oder Milliampere liefert.

Kabel / Stecker	Bestellnummer
Konfigurierbares Kabel, verfügbar in verschiedenen Längen und auf Wunsch mit montiertem Stecker zum direkten Anschluss an den Messverstärker	K-CAB-F
Anschlusskabel KAB157-3, IP67 (mit Bajonettstecker), 3 m lang, Außenmantel TPE, 6 x 0,25 mm ² , freie Enden, geschirmt, Außendurchmesser 6,5 mm	1-KAB157-3
Anschlusskabel KAB158-3, IP54 (mit Gewindestecker), 3 m lang, Außenmantel TPE, 6 x 0,25 mm ² , freie Enden, geschirmt, Außendurchmesser 6,5 mm	1-KAB158-3
Anschlusskabel KAB168 mit M12 Stecker, zum Anschluss der Sensoren mit integriertem Verstärker. Verfügbar in 20 m (KAB168-20) und 5 m (KAB168-5)	1-KAB168-20; 1-KAB168-5
Kabelbuchse lose (Bajonettverbindung)	3-3312.0382
Kabelbuchse lose (Schraubverbindung)	3-3312.0354
Erdungskabel, 400 mm	1-EEK4
Erdungskabel, 600 mm	1-EEK6
Erdungskabel, 800 mm	1-EEK8

Hottinger Brüel & Kjaer GmbH

Im Tiefen See 45 · 64293 Darmstadt · Germany
 Tel. +49 6151 803-0 · Fax +49 6151 803-9100
 www.hbkworld.com · info@hbkworl.com

Änderungen vorbehalten. Alle Angaben beschreiben unsere Produkte in allgemeiner Form.
 Sie stellen keine Beschaffenheits- oder Haltbarkeitsgarantie dar.