

数据清单

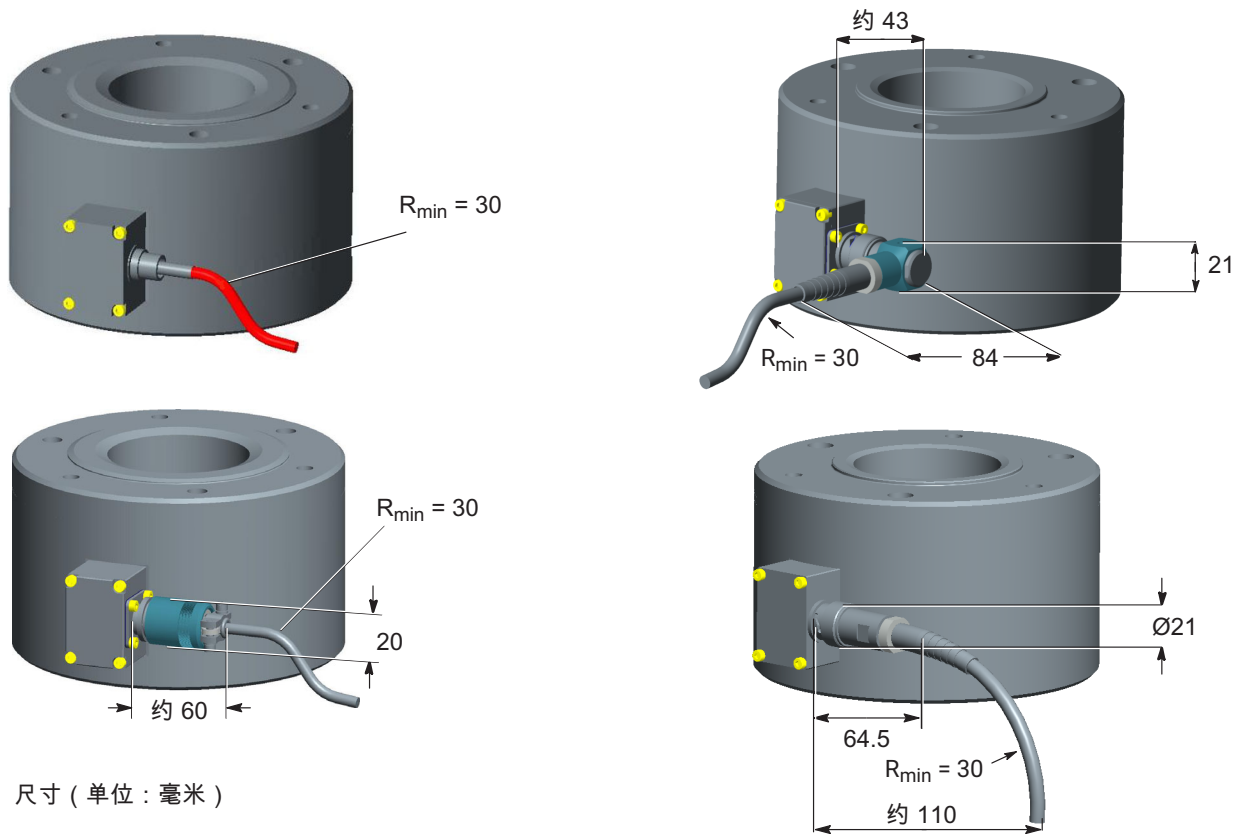
C6B 测力传感器

产品特点

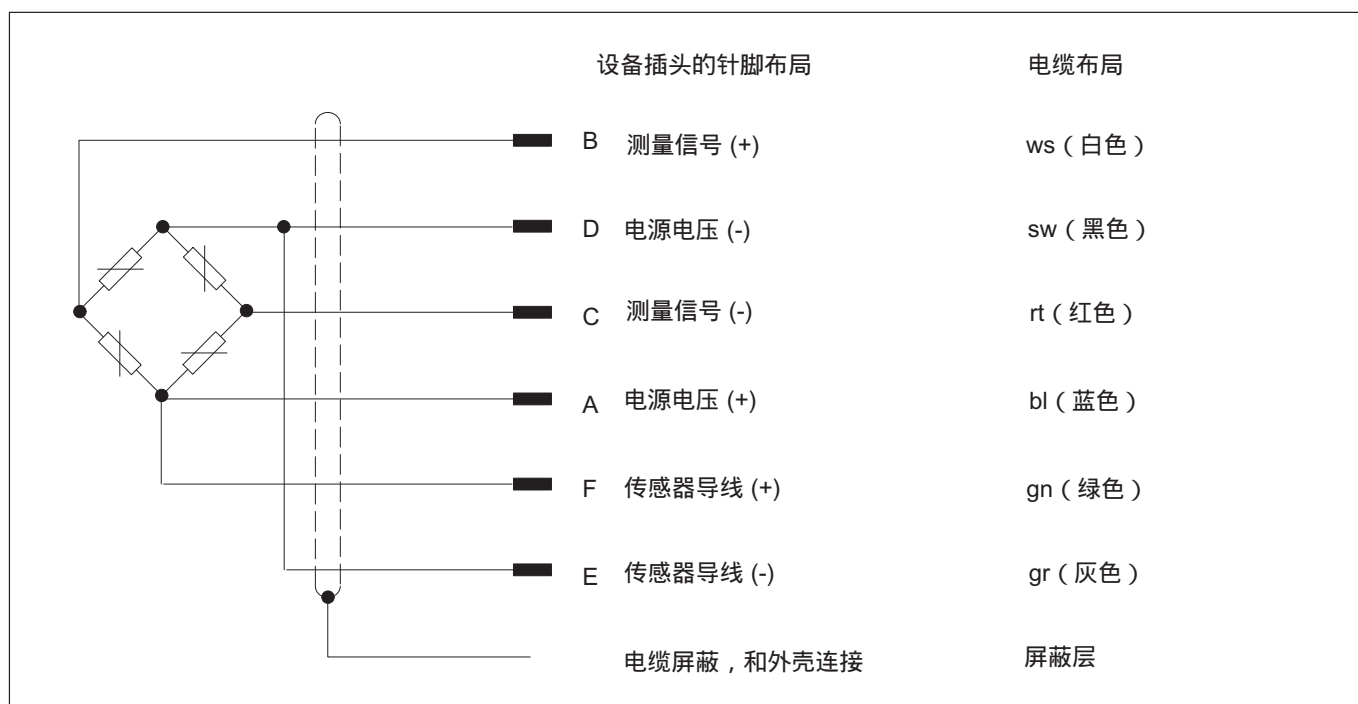
- 坚固耐用型压力传感器
- 额定量程 200 kN ... 10 MN
- 密封焊接，可选择 IP68 型
- 丰富的安装辅助件
- 可根据需求配置不同的电缆长度、插头组件、集成放大器和 TEDS 芯片



连接方式

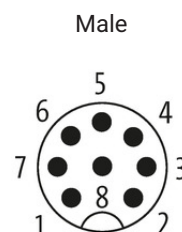


不含集成放大器的插头布局

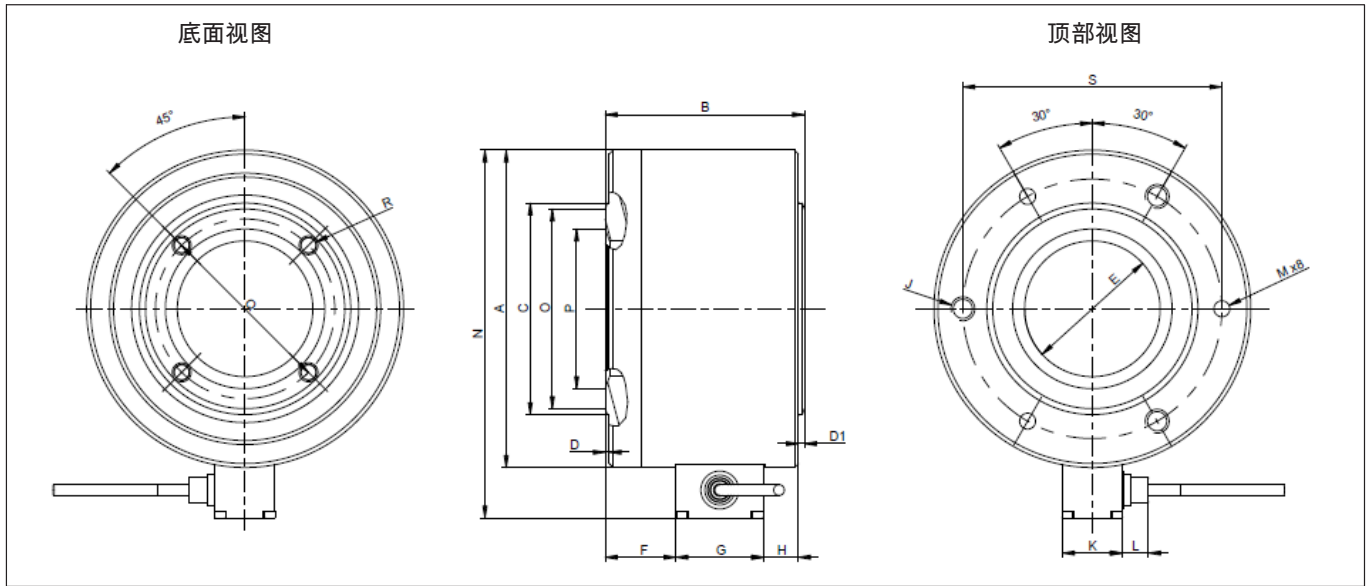


含集成放大器的插头布局

M12 设备插头				固定连接好、末端裸露的电缆的电缆布局
针脚	缆芯颜色	VA 1 版 (电压输出)	VA 2 版 (电流输出)	
1	白色	电源电压 0 V (GND)		白色
2	棕色	未分配		黑色
3	绿色	控制输入置零		绿色
4	黄色	未分配		未分配
5	灰色	输出信号 0 - 10 V	输出信号 4 - 20 mA	灰色
6	粉红色	输出信号 0 V	未分配	蓝色
7	蓝色	未分配		未分配
8	红色	电压 +19 - +30 V		红色
电缆屏蔽, 和外壳连接				

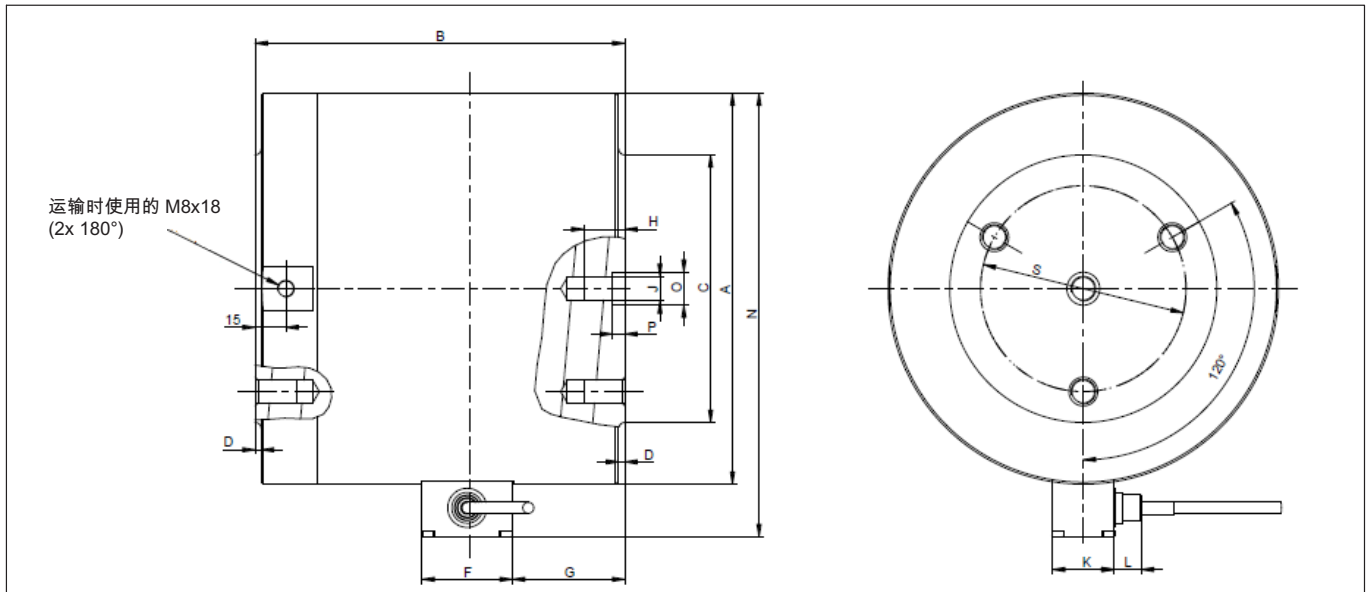


+尺寸 (MM)



额定量程	A	B	C ±0.1	D	D1	E ±0.1	F	G	H	J	K	L ¹⁾	L ²⁾	M H11	N ¹⁾	N ²⁾	O	P	Q ±0.1	R	S ±0.1
200 kN	80	60	40.4	1	1	32	16.25	42	0.75	M8 , 8mm 深	26	12	14	6	100	106	-	35	48	M6 , 8mm 深	64
500 kN	80	60	52	1	1	32	16.25	42	0.75		26	12	14	6	100	106	-	-	42		64
1 MN	159	100	88	2	3	68	35.5	44	17.5	M12 , 15 mm 深	31	12	14	8	184	186	-	75	98	M8 , 15 mm 深	130
2 MN	159	100	106	2	3	68	35.5	44	17.5		31	12	14	8	184	186	100	80	90		130

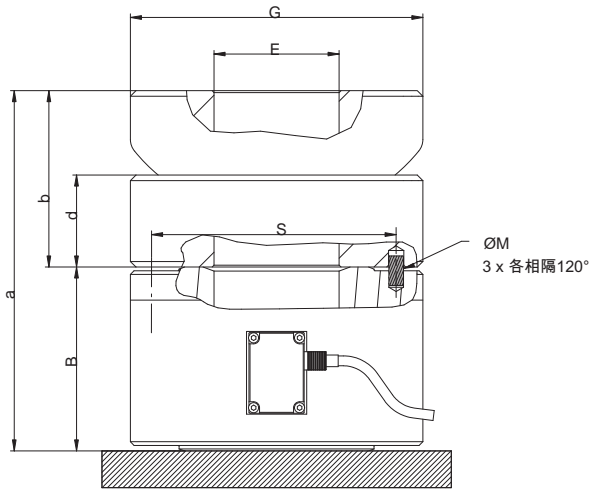
- 1) 固定式电缆选项
- 2) 插头选项



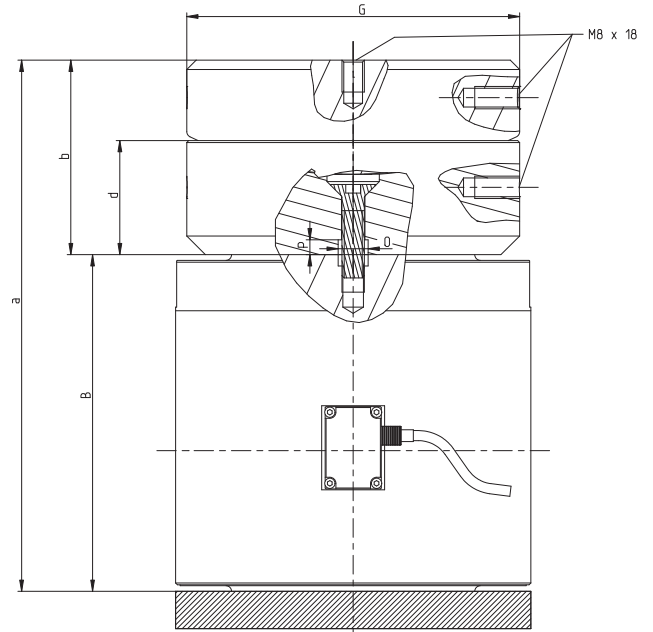
额定量程	A	B	C	D	F	G	H	J	K	L ¹⁾	L ²⁾	N ¹⁾	N ²⁾	O F7	P	S
5 MN	190	180	130	3	44	55	20	M12	31	12	14	216	218	16	6	100±0.2
10 MN	267	240	180	3	44	96	30	M20	31	12	14	293	295	25	10	140

- 1) 固定式电缆选项
- 2) 插头选项

ZK 球形万向节



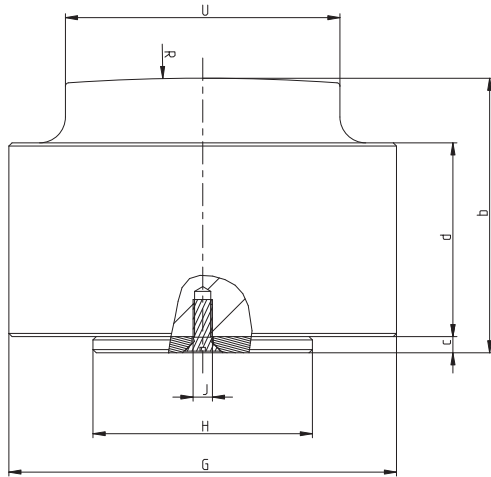
200 kN ... 2 MN



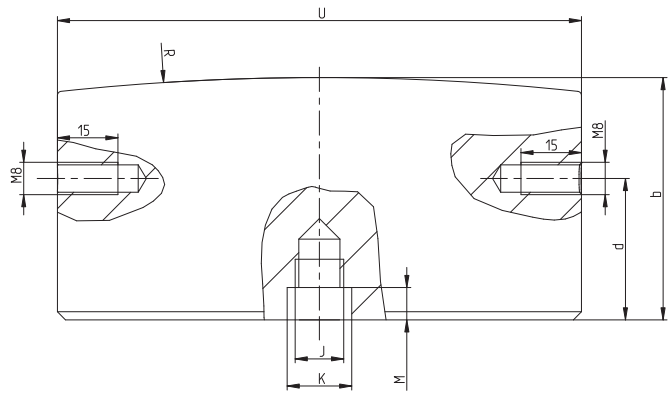
5 MN & 10 MN

额定量程	ZK 订货号	重量 (kg)	B	E±0.1	G	M H11	O F7	P	S	a	b	d
200 kN ... 500 kN	1-C6/50T/ZK	1.7	60	32	82	6	-	-	64±0.1	112	52	28
1 MN	1-C6/100T/ZK	3.8	100	68	121	8	-	-	130±0.1	174.5	75.3	40
2 MN	1-C6/200T/ZK	11.6	100	68	159	8	-	-	130±0.1	195	95.5	50
5 MN	1-C6/500T/ZK	20.6	180	-	178	-	16	8		284	104	61
10 MN	1-C6/10MN/ZK	50.2	240	-	240	-	25	12		385	145	88

ZL 荷重钮



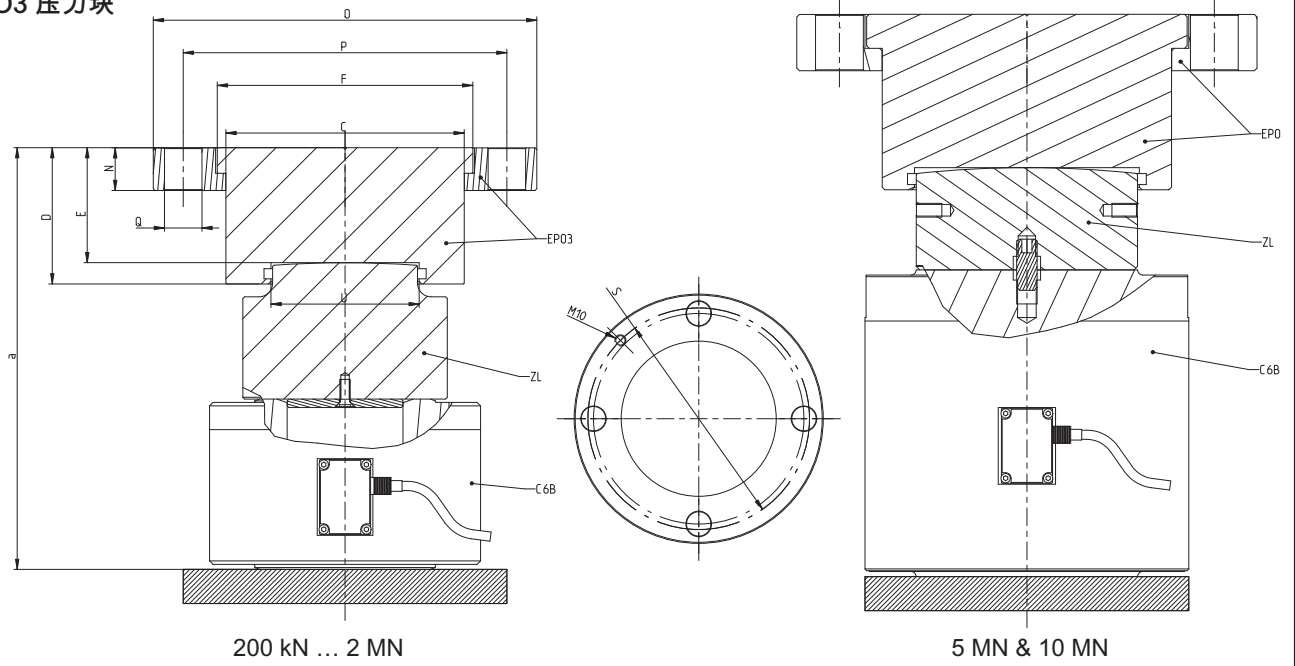
200 kN ... 2 MN



5 MN & 10 MN

额定量程	ZL 订货号	重量 (kg)	G	H _{0.1}	J	R	U _{0.2}	K F7	M	b	c	d
200 kN	1-C6/20T/ZL	0.8	60	31.9	M5	300	32	-	-	50	5	30
500 kN	1-C6/50T/ZL	0.8	60	31.9	M5	300	44	-	-	50	5	30
1 MN	1-C6/100T/ZL	6.4	120	67.9	M6	600	64	-	-	85	5	60
2 MN	1-C6/200T/ZL	6.8	120	67.9	M6	600	85	-	-	85	5	60
5 MN	1-C6/500T/ZL	6.5	-	-	M12	600	129.8	16	8	60	-	35
10 MN	1-C6/10MN/ZL	30.1	-	-	M20	1000	219.8	25	12	110	-	67

EPO3 压力块



额定量程	EPO3 订货号	重量 (kg)	C	D	E	F	N	O	P	Q	S	U _{0.2}	a
200 kN	1-EPO3R/20T	1.2	47.8	27.5	20	58	14	110	90	13	90	32	125
500 kN	1-EPO3/50T	3.4	81.8	50	39.5	89	10	147	120	18	130	44	144.5
1 MN	1-EPO3/100T	3.2	81.9	50	39.5	89	10	147	120	18	130	64	219.5
2 MN	1-EPO3/250T	13	139.8	80	67.5	150	25	225	190	22	200	85	247.5
5 MN	1-EPO3/500T	27	169.8	103	90	188	33	270	220	28	250	130	250
10 MN ¹⁾	1-EPO3/10MN	55	260	140	120	290	-	-	-	-	-	220	430

¹⁾ 额定量程为 10 MN 的款型供货时不带张紧环

C6B 技术参数

额定力	F_{nom}	kN	200	500				
		MN			1	2	5	10
精度								
精度等级			0.5					
不同安装位置的相对振幅	b_{rg}	%	0.2	0.1	0.06			
使用硬化压板时			0.1	0.06				
使用 ZL 荷重钮或与 ZL 荷重钮、EPO 压力块组合使用			0.2	0.1	0.06			
与 ZK 球形万向节组合使用								
相对可逆性误差 (滞后), $0.5 F_{cal}$ 情况下	$V_{0.5}$	%	0.5					
使用硬化压板时			0.5	0.3				
使用 ZL 荷重钮或与 ZL 荷重钮、EPO 压力块组合使用			0.5					
与 ZK 球形万向节组合使用								
线性误差	d_{lin}	%	1					
使用硬化压板时			0.4					
使用 ZL 荷重钮或与 ZL 荷重钮、EPO 压力块组合使用			1					
与 ZK 球形万向节组合使用								
相对蠕变	d_{crf+E}	%	0.06					
偏心率影响	d_E	%/mm	0.2	0.06				
温度对特征值的影响	TK_C	%/10K	0.1					
温度对零信号的影响	TK_0	%/10K	0.05					
电气特性								
额定特征值	C_{nom}	mV/V	2					
零位信号的相对偏差	$d_{s,0}$	%	1					
特征值偏差, 带有选项“特征值已校准”	d_c	%	2.5					
使用硬化压板时			0.5					
使用 ZL 荷重钮或与 ZL 荷重钮、EPO 压力块组合使用			0.5					
与 ZK 球形万向节组合使用			0.5					
特征值范围 (不含特征值平衡)	C	mV/V	2 ... 2.48 mV/V					
输入电阻	R_e	Ω	380 - 420					
输出电阻	R_a		280 - 360					
输出电阻, 带有选项“特征值已校准”	d_{Ra}		365					
绝缘电阻	R_{is}	G Ω	>5					
电源电压工作范围	$B_{U,G}$	V	0.5 - 12					
参考电源电压	U_{ref}		5					
接头			6 导线电路					
温度								
基准温度	T_{ref}	$^{\circ}C$	+23					
标称温度范围	$B_{t,nom}$		-10 -+70					
工作温度范围	$B_{T,G}$		-30 -+85					
存储温度范围	$B_{T,S}$		-50 -+85					
机械特征参数								
最大工作力	F_G	F_{nom} 的 %	150					
极限力	F_L		150					
致断力	F_B		>200					>180

额定力	F _{nom}	kN	200	500					
		MN			1	2	5	10	
静态临界横向力	F _Q	F _{nom} 的%	无法给出数据						
使用硬化压板时			20						10
使用 ZL 荷重钮或与 ZL 荷重钮、EPO 压力块组合使用			3						
与 ZK 球形万向节组合使用									
允许的偏心率	e _G	mm	5	6	11	12	10	10	
额定测量行程	s _{nom}	mm	0.13	0.15	0.2	0.2	0.5	0.7	
基频谐振频率	f _G	kHz	11.6	14.4	6.1	6.9	5.3	4	
相对允许振动负荷	F _{rb}	F _{nom} 的%	70						
刚性	c _{ax}	10 ⁶ N/mm	1.54	3.33	5	10	14.29		
一般说明									
保护等级依据 DIN EN 60529，带“固定式电缆”（标准型）			IP68 ¹⁾						
保护等级依据 DIN EN 60529，带有“卡口插头”选项，插槽连接在传感器上			IP67						
保护等级依据 DIN EN 60529，带有“螺口插头”选项			IP64						
弹簧体材料			不锈钢						
测量位置保护			密封焊接的测量体						
电缆（标准型）			外径 5.4mm						
电缆长度		m	6 或者 15						
依据 IEC 60068-2-6 标准的机械抗冲击强度									
数量		n	1000						
持续时间		ms	2						
加速度		m/s ²	650						
依据 IEC 60068-2-27 标准的震动负荷									
频率范围		Hz	5 - 65						
持续时间		分钟	30						
加速度		m/s ²	150						
重量	m	kg	1.6	1.8	10.1	10.7	32.0	84.0	
	m	lbs	3.5	4.0	22.3	23.6	70.5	185.2	

1) 检验条件：1 m 水柱，100 小时

有源型 C6B 技术参数

模块类型		VA1	VA2
电气特性			
输出信号		0 - 10 V	4 - 20 mA
额定特征值		10 V	16 mA
特征值偏差，带有选项“特征值已校准”			
使用硬化压板时		10 V ± 0.25 V	16 mA ± 0.4 mA
使用 ZL 荷重钮或与 ZL 荷重钮、EPO 压力块组合使用		10 V ± 0.05 V	16 mA ± 0.08 mA
与 ZK 球形万向节组合使用			
零位信号		0 V	4 mA
输出信号范围		-0.3 - 11 V	3 - 21 mA
极限频率 (-3dB)	kHz	2	
电源电压	V	19 - 30	
标称电源电压	V	24	
最大功耗	mA	15	30
温度			
标称温度范围	°C	-10 - +50	
工作温度范围	°C	-20 - +60	
存储温度范围	°C	-25 - +85	
基准温度	°C	+23	

规格和订购编号

编码	测量范围	订购编号
200K	200 kN	1-C6B/200KN
500K	500 kN	1-C6B/500KN
1M00	1 MN	1-C6B/1MN
2M00	2 MN	1-C6B/2MN
5M00	5 MN	1-C6B/5MN
10M0	10 MN	1-C6B/10MN

标记为灰色的订购编号为推荐型号，短期内便可供货。

推荐型号的订购编号为 1-C6B...，客户自定义规格的订购编号为 K-C6B-...

特征值校准	传感器标识	机械规格	插头防护	电气连接	选择“固定电缆”时的插头规格	集成放大器
未校准 N	不带 TEDS 芯片 S	无负荷导入件 OO	不带插头防护 U	带已固定连接好的电缆，6 m K	末端裸露 Y	无集成放大器 N
已校准 J	带 TEDS 芯片 T	配 ZK 球形万向节 ZK	带插头防护 P	带已固定连接好的电缆，15 m V	D-SUB 插头，15 针 F	VA1 放大器： 0 - 10 V VA1
		配 ZL 荷重钮和 EPO 压力块 ZE		带卡口插头 B	D-SUB-HD 插头，15 针 Q	VA2 放大器： 4 - 20 mA VA2
				带螺口插头 G	ME3106PEMV 插头 N	
				M12 插头，8 针，A 编码1) 00A8	ODU 插头，14 针 P	
					M12 插头，8 针 M	
					无固定式电缆 O	

1) M12 插头，8 针，A 编码，仅限 VA1/VA2

特征值校准	精确的特征值参见铭牌上的说明。传感器可校准至为 2 mV/V 的精确特征值。相对的特征值偏差则取决于选择的构件。（参见技术参数“电气特征值”一节）。如订购的是特征值已校准好的传感器，C6B 可并联连接。
传感器标识	集成符合 IEEE 1451.4 标准要求的 TEDS（集成电子数据表）。在配套对应的放大器电路的情况下，测量链将会自动配置参数。
机械规格	供货的标准配置不含负荷导入件。C6B 供货时可选择附带匹配的负荷导入件并已校准或校正。
插头防护	通过在插头上套上一个四方型件，来提供机械防护。尺寸，长x高x宽：30 x 30 x 20 mm
电气连接	标准配置为固定安装的电缆，长 6 m。选项：固定安装的电缆，长 15 m；卡口接头（可兼容 PT02E10-P）；螺口插头（可兼容 PT02E10-P）
插头安装	已安装和测试的插头可直接在 HBM 测量放大器上使用。（仅在连接固定连接电缆的情况下）
集成放大器	该传感器可配备集成放大器，这样便可输出以伏特或毫安为单位的信号。

电缆/插头	订购编号
可配置的电缆，可订购不同长度，如需要还可带安装好的插头，用于直接与测量放大器连接	K-CAB-F
连接电缆 KAB157-3；IP67（带有卡口插头），3 m 长，外层 TPE；6 x 0.25 mm ² ；末端裸露，带有屏蔽层，外径 6.5 mm	1-KAB157-3
连接电缆 KAB158-3；IP54（带有螺口插头），3 m 长，外层 TPE；6 x 0.25 mm ² ；末端裸露，带有屏蔽层，外径 6.5 mm	1-KAB158-3
连接电缆 KAB168，带 M12 插头，用于连接带集成放大器的传感器。有 20 m (KAB168-20) 和 5 m (KAB168-5) 两种规格可供选择	1-KAB168-20； 1-KAB168-5
松脱的电缆接头（卡口）	3-3312.0382
松脱的电缆接头（螺口）	3-3312.0354
接地电缆，400 mm	1-EEK4
接地电缆，600 mm	1-EEK6
接地电缆，800 mm	1-EEK8

Hottinger Brüel & Kjaer GmbH

Im Tiefen See 45 · 64293 Darmstadt · Germany
 Tel. +49 6151 803-0 · Fax +49 6151 803-9100
 www.hbkworld.com · info@hbkworl.com

保留更改权。
 所有注明信息均说明了我们的产品的一般形式。 这些信息不代表任何品质和使用寿命担保。