

CARACTÉRISTIQUES TECHNIQUES

C15

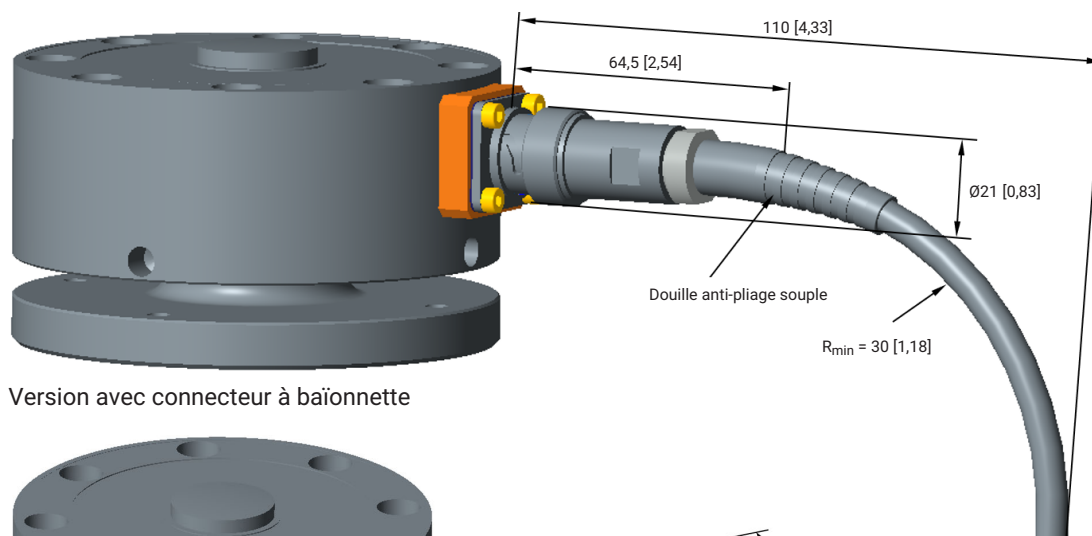
Capteur de force

CARACTÉRISTIQUES SPÉCIFIQUES

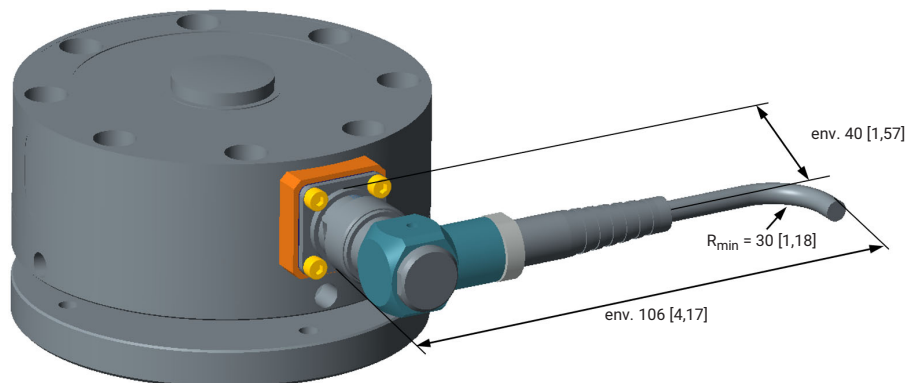
- Capteur de force en compression
- Forces nominales 2,5 kN ... 1 MN
- Classe 00 selon ISO 376 dans la plage de mesure de force comprise entre 10 % et 100 % de la force nominale
- Équilibrage électronique de l'excentricité
- Version à pont double, TEDS et autres options
- Accessoires disponibles selon la norme ISO 376



COTES DE MONTAGE DES VARIANTES DE RACCORDEMENT

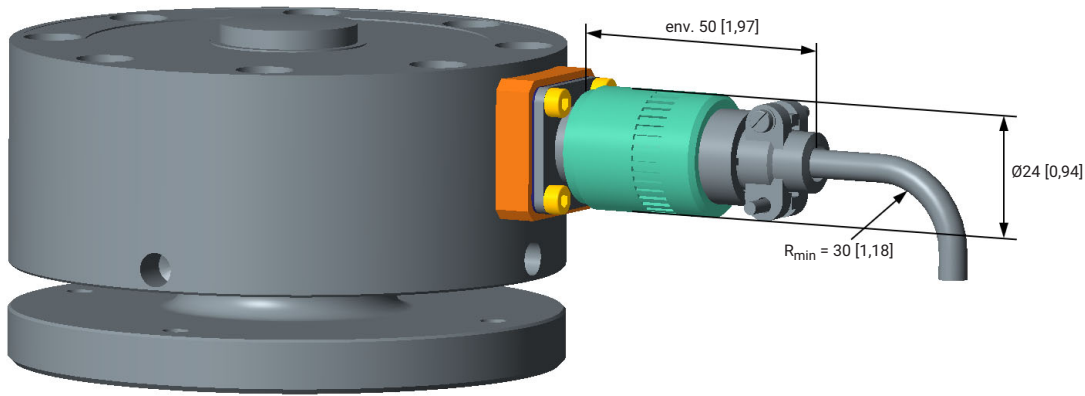


Version avec connecteur à baïonnette



Version avec connecteur coudé

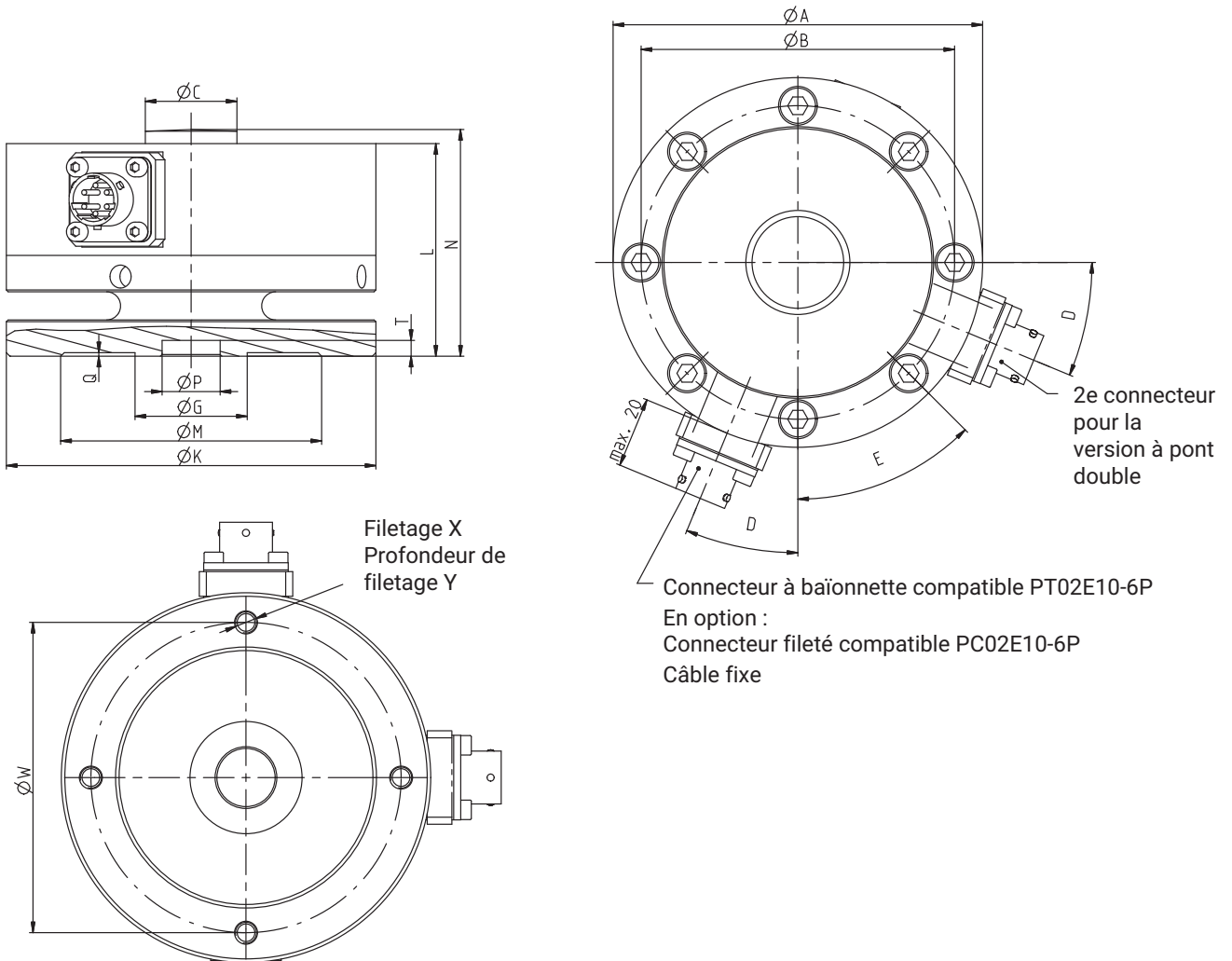
Dimensions en mm [pouce]



Version avec connecteur fileté

Dimensions en mm [pouce]

DIMENSIONS



Cote [unité]	Force nominale					
	jusqu'à 10 kN	25 à 50 kN	100 kN	250 kN	500 kN	1 MN
ØA [mm]	104,8	104,8	153,9	153,9	203,2	279
ØB [mm]	88,9	88,9	130,3	130,3	165,1	229
ØC [mm]	26	26	40	40	64	80

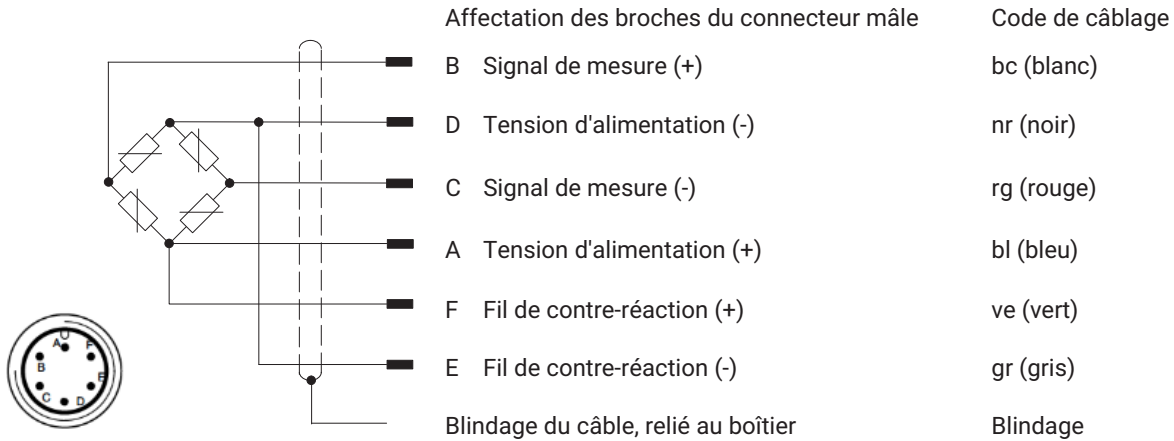
Cote [unité]	Force nominale					
	jusqu'à 10 kN	25 à 50 kN	100 kN	250 kN	500 kN	1 MN
D [°]	22,5	22,5	15	15	11,25	11,25
E [°]	45	45	30	30	22,5	22,5
ØG [mm]	31,8	31,8	57,2	57,2	76,2	114
ØK [mm]	102,8	102,8	151,9	151,9	201,2	277
L [mm]	60,3	60,3	85,9	85,9	108	152,4
ØM [mm]	74	74	113,5	113,5	145	200
N [mm]	64,3	64,3	92	92	116	160,9
ØPH ⁸ [mm]	16,5	16,5	33,5	33,5	43	73
Q [mm]	1	1	1	1	1	1
T [mm]	4,5	4,5	4,5	4,5	6	8
ØW [mm]	88	88	132	132	172	238
X	M6	M6	M8	M8	M12	M16
Y [mm]	12	12	16	16	24	32

CARACTÉRISTIQUES TECHNIQUES

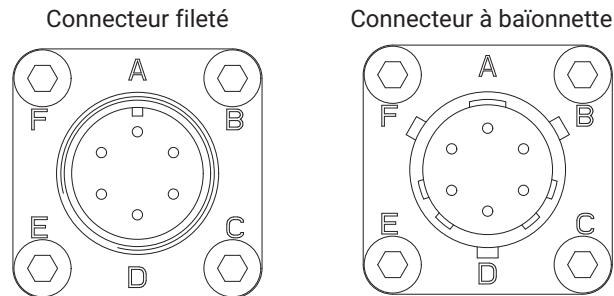
Type	C15											
Force nominale	F _{nom}	kN	2,5	5	10	25	50	100	250	500	1000	
Indications de précision selon ISO 376												
Classe de précision selon ISO 376			00									
Plage de mesure de force dans laquelle la précision de classe selon ISO 376 est obtenue		%	10 ... 100									
Reproductibilité (erreur relative de reproductibilité avec rotation) dans la plage de mesure de force 10 % ... 100 % de F _{nom}	b	%	0,05									
Répétabilité (erreur relative de répétabilité sans rotation) dans la plage de mesure de force 10 % ... 100 % de F _{nom}	b'	%	0,01			0,02						
Écart d'interpolation (plage de mesure de force : 10 %...100 % de F _{nom})	f _c	%	0,025									
Déviation du zéro	f ₀	%	0,012									
Erreur de réversibilité (plage de mesure de force : 10 %...100 % de F _{nom})	v	%	0,05			0,07						
Fluage	c	%	0,01									
Exactitude												
Classe de précision HBM			0,03		0,04			0,05		0,06		
Erreur de répétabilité rel. sans rotation	b _{r,g}	%	0,02									
Erreur de réversibilité rel. (hystérésis) pour 0,4 F _{nom}	v _{0,4}	%	0,03		0,04		0,05			0,06		
Erreur de linéarité	d _{lin}	%	0,03		0,04					0,06		
Retour de zéro relatif		%	0,01								0,02	
Fluage relatif (à température ambiante, 30 mn)	d _{crf+E}	%	0,02									
Influence de l'excentricité	d _e	%/mm	0,04									
Influence de la température sur la sensibilité	TK _C	%/10K	0,015									
Influence de la température sur le zéro	TK ₀	%/10K	0,0075									
Valeurs électriques												
Plage de sensibilité	C	mV/V	2 ... 3			4 ... 4,8						
Sensibilité nominale (avec l'option "Sensibilité ajustée")	C _{nom}	mV/V	2			3						
Écart de sensibilité avec l'option "Sensibilité ajustée"	d _c	%	0,1									
Déviations relatives du zéro	d _{s,0}	%	1									
Résistance d'entrée	R _e	Ω	> 345									
Résistance de sortie	R _s	Ω	220 ... 360									
Résistance de sortie avec l'option "Sensibilité ajustée"	R _s	Ω	365 ±0,5									
Résistance d'isolement	R _{is}	Giga Ω	> 2									
Plage utile de la tension d'alimentation	B _{U,G}	V	0,5 ... 12									
Tension d'alimentation de référence	U _{ref}	V	5									
Raccordement	Technique 6 fils											
Température												
Température de référence	T _{ref}	°C [°F]	23 [73,4]									
Plage nominale de température	B _{T, nom}	°C [°F]	-10 ... +45 [14 ... 113]									

Force nominale	F _{nom}	kN	2,5	5	10	25	50	100	250	500	1000
Plage d'utilisation en température	B _{T,G}	°C [°F]	-30 ... +85 [-22 ... 185]								
Plage de température de stockage	B _{T,S}	°C [°F]	-30 ... +85 [-22 ... 185]								
Caractéristiques mécaniques											
Force utile maximale	F _G	% de F _{nom}	120								
Force limite	F _L	% de F _{nom}	120								
Force de rupture	F _B	% de F _{nom}	> 200								
Excentricité max.	e _G	mm	10,2		9,9	9,1	14,1	12	20,6	23,9	
Force transverse limite statique	F _q	% de F _{nom}	50								
Déplacement nominal	s _{nom}	mm	0,05	0,06	0,08	0,1	0,08	0,13	0,15	0,18	
Fréquence fondamentale	f _G	kHz	4,7	6,5	8,6	5,8	8,2	5,7	7,3	5,9	5,4
Charge dynamique admissible	f _{rb}	% de F _{nom}	100								
Rigidité	c _{ax}	10 ⁵ N/mm	0,5	1	1,7	3,1	5	12,5	19,2	33	55,6
Indications générales											
Degré de protection selon EN 60529, avec connecteur à baïonnette (version standard), connecteur femelle raccordé au capteur			IP67								
Degré de protection selon EN 60529, avec l'option "Connecteur fileté"			IP64								
Matériau du corps d'épreuve			Aluminium			Acier inoxydable					
Protection du point de mesure			Élément de mesure collé hermétiquement			Élément de mesure soudé hermétiquement					
Résistance aux chocs mécaniques selon EN 60068-2-27											
Nombre		n	1000								
Durée		ms	3								
Accélération		m/s ²	1000								
Contrainte ondulée selon EN 60068-2-6											
Plage de fréquence		Hz	5 ... 65								
Durée		min	30								
Accélération		m/s ²	150								
Poids		kg	1,24		3,24		10,7		24,1		67
		lbs	2,7		7,1		23,6		53,1		147,7

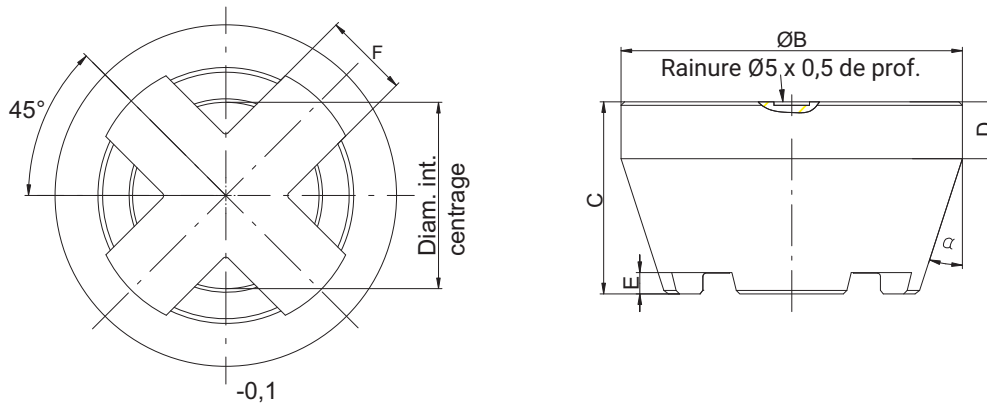
CONNECTEUR ET CODE DE CÂBLAGE EN TECHNIQUE 6 FILS



CODE DE RACCORDEMENT POUR CÂBLE HBM

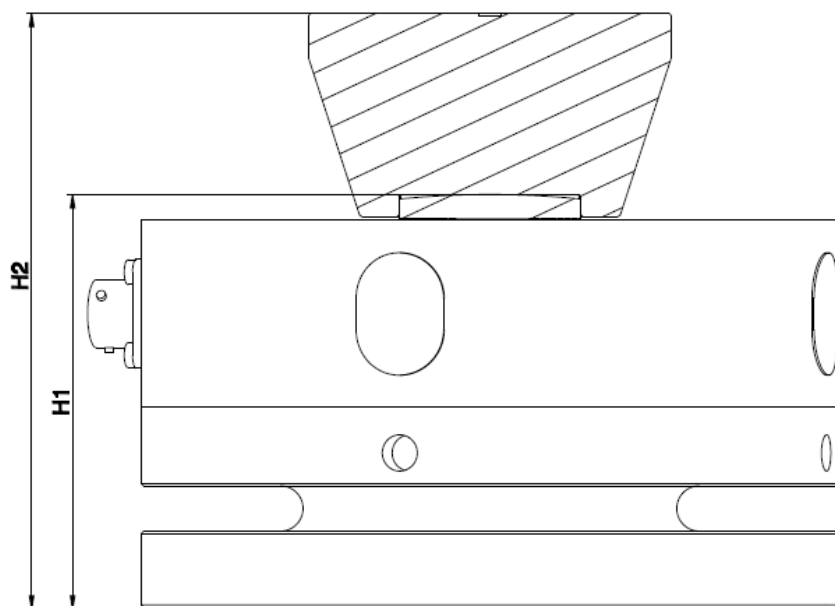


DIMENSIONS DE LA PIÈCE D'APPUI EDO3



Cote [unité]	Force nominale (avec étalonnage 100 %)			
	jusqu'à 50 kN	100 à 250 kN	500 kN	1 MN
$\varnothing A$ [mm]	26,2	40,2	64,2	80,2
$\varnothing B$ [mm]	48	80	112	130
C [mm]	27	45	62	72
D [mm]	8	10	15	15
E [mm]	3	5	6	6
F [mm]	12	23	30	36
α [°]	18	18	18	18
N° de commande	1-EDO3/50KN	1-EDO3/100KN	1-EDO3/500KN	1-EDO3/1MN

HAUTEURS DE MONTAGE C15 AVEC PIÈCE D'APPUI EDO3



Force nominale	Hauteur capteur avec adaptateur, H1 (mm)	Hauteur capteur, adaptateur et pièce d'appui, H2 (mm)
2,5 kN	64,3	88,3
5 kN	64,3	88,3
10 kN	64,3	88,3
25 kN	64,3	88,3
50 kN	64,3	88,3
100 kN	92,0	132,0
250 kN	92,0	132,0
500 kN	116,0	172,0
1 MN	160,9	226,9

VERSIONS ET NUMÉROS DE COMMANDE C15

Code	Force nominale
2k50	2.5 kN
5k00	5 kN
10k0	10 kN
25k0	25 kN
50k0	50 kN
100k	100 kN
250k	250 kN
500k	500 kN
1M00	1 MN

Nombre de ponts	Identification du capteur	Protection connecteur	Raccordement électrique		Sensibilité
			Pont A	Pont B	
Pont simple SB	Sans TEDS S	Sans U	Connecteur à baïonnette B		Ajustée J
Pont double DB	Avec TEDS T	Avec P	Connecteur fileté G		Non ajustée U

K-C15-	1M00-	SB-	S-	U-	B-	U
---------------	--------------	------------	-----------	-----------	-----------	----------

Force nominale	Vous pouvez obtenir le capteur de force avec des forces nominales comprises entre 2,5 kN et 1 MN. La force nominale représente la force à laquelle le capteur fournit la sensibilité indiquée sur la plaque signalétique en signal de sortie.
Nombre de ponts	Vous pouvez commander le capteur de force avec pont simple (SB). Dans ce cas, le capteur U15 est livré avec un seul pont de mesure. Une version à pont double (DB) est disponible en option. Le U15 est livré avec deux circuits de pont isolés galvaniquement de sorte à pouvoir raccorder deux amplificateurs pour pont fonctionnant indépendamment l'un de l'autre.
Identification du capteur	Vous pouvez obtenir le capteur de force avec une identification capteur ("TEDS"). La fonctionnalité TEDS (Transducer Electronic Data Sheet) permet de mémoriser les données du capteur (valeurs caractéristiques) sur une puce, dont un appareil de mesure raccordé peut lire le contenu. Dans le cadre de la version à pont double, chaque pont de mesure dispose de sa propre TEDS. Pour plus d'informations, consultez le manuel d'emploi.
Protection connecteur	Sur demande, nous installons une protection connecteur constituée d'un tube carré plein afin de protéger le connecteur mâle de tout dommage mécanique.
Raccordement électrique du pont A	Le connecteur mâle à baïonnette (compatible PT02E 10-6P) constitue la version standard. Vous pouvez également commander un connecteur mâle fileté (compatible PC02E 10-6P).
Raccordement électrique du pont B	Le connecteur mâle à baïonnette (compatible PT02E 10-6P) constitue la version standard. Vous pouvez également commander un connecteur mâle fileté (compatible PC02E 10-6P).
Sensibilité	La sensibilité exacte est indiquée sur la plaque signalétique et sur le protocole d'essai fourni. Sur demande, le capteur peut être ajusté en usine sur une sensibilité de 2 mV/V (tous les capteurs de force avec une force nominale inférieure ou égale à 10 kN) ou 3 mV/V (tous les capteurs de force avec une force nominale de plus de 10 kN). La plage de sensibilité d'un capteur non ajusté est comprise entre 2 et 3 mV/V (tous les capteurs de force avec une force nominale inférieure ou égale à 10 kN) ou entre 4 et 4,8 mV/V (tous les capteurs de force avec une force nominale de plus de 10 kN). Tenez compte de la plage d'entrée de l'amplificateur de mesure.

ACCESSOIRES (NE FAISANT PAS PARTIE DE LA LIVRAISON)

Câbles de liaison / câbles de mise à la terre / pièces d'appui	N° de commande
Câble de liaison configurable pour relier le capteur de force à l'amplificateur de pont.	K-CAB-F
Câble de liaison KAB157-3 ; IP67 (avec obturateur à baïonnette), de 3 m de long, gaine extérieure TPE ; 6 x 0,25 mm ² ; extrémités libres, blindé, diamètre extérieur 6,5 mm	1-KAB157-3
Câble de liaison KAB158-3 ; IP54 (avec bouchon fileté), de 3 m de long, gaine extérieure TPE ; 6 x 0,25 mm ² ; extrémités libres, blindé, diamètre extérieur 6,5 mm	1-KAB158-3
Connecteur femelle libre (raccord à baïonnette)	3-3312.0382
Connecteur femelle libre (raccord à vis)	3-3312.0354
Câble de mise à la terre, 400 mm de long	1-EEK4
Câble de mise à la terre, 600 mm de long	1-EEK6
Câble de mise à la terre, 800 mm de long	1-EEK8
Pièce d'appui selon ISO376, convient pour C15 avec des forces nominales de 2,5 kN à 50 kN	1-ED03/50KN
Pièce d'appui selon ISO376, convient pour C15 avec des forces nominales de 100 kN et 250 kN	1-ED03/100KN
Pièce d'appui selon ISO376, convient pour C15 avec une force nominale de 500 kN	1-ED03/500KN
Pièce d'appui selon ISO376, convient pour C15 avec une force nominale de 1 MN	1-ED03/1MN

Hottinger Brüel & Kjaer GmbH

Im Tiefen See 45 · 64293 Darmstadt · Germany
Tel. +49 6151 803-0 · Fax +49 6151 803-9100
www.hbkworld.com · info@hbkworl.com

Sous réserve de modifications. Les caractéristiques indiquées ne décrivent nos produits que sous une forme générale. Elles n'impliquent aucune garantie de qualité ou de durabilité.