

# CFT+

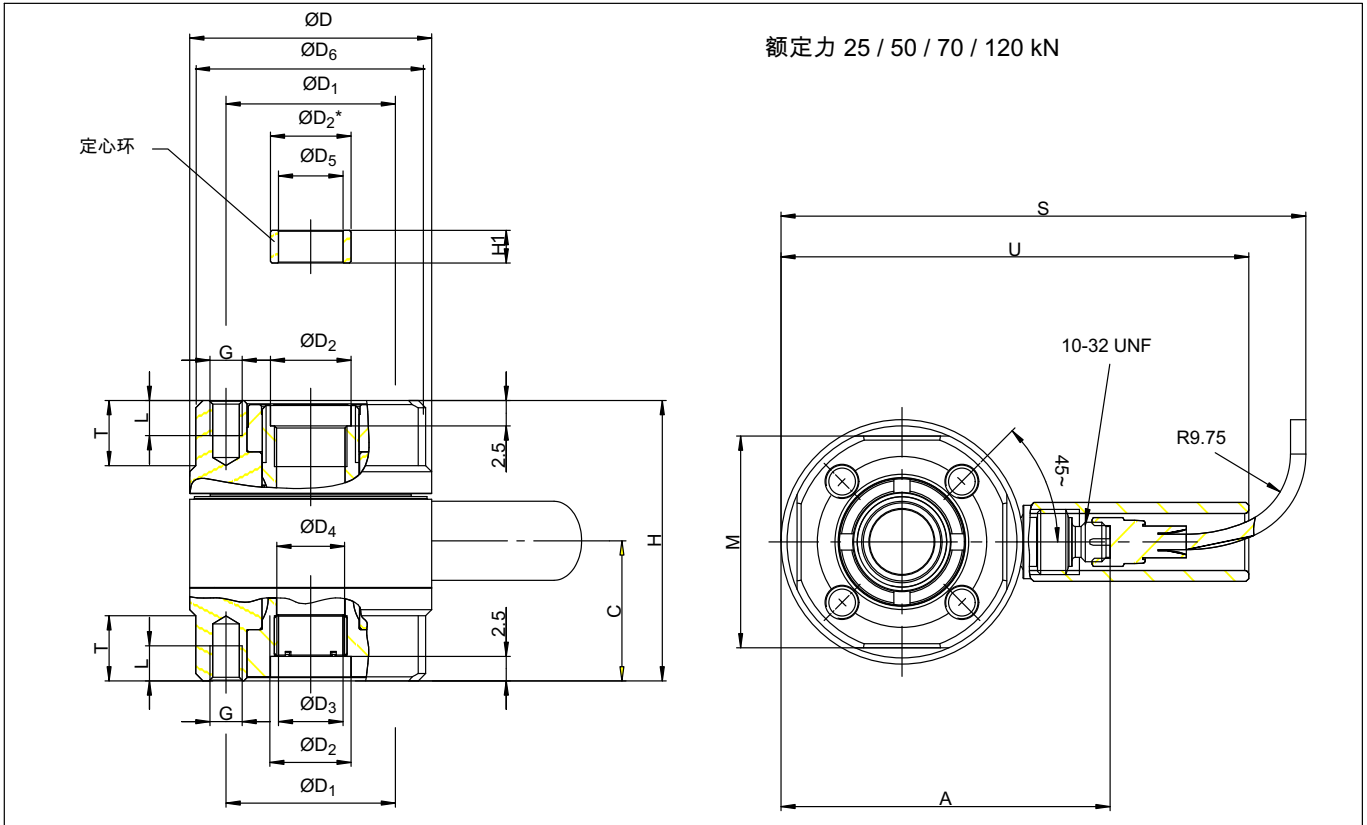
## 压电力传感器

### 产品特点

- 压力传感器
- 额定力 25 kN 至 120 kN
- 响应阈值小，测量范围广
- 高品质低漂移设计
- 额定力 25 kN：采用磷酸镓。与传统的石英晶体传感器相比，为双输出信号
- 市场常规尺寸



额定力 25 / 50 / 70 / 120 kN



类型	D	D <sub>1</sub>	D <sub>2</sub>	D <sub>2</sub> <sup>*</sup>	D <sub>3</sub>	D <sub>4</sub>	D <sub>5</sub>	D <sub>6</sub>
CFT+/25KN	20±0.1	14	6 <sup>H8</sup>	6 <sup>F7</sup>	4	4	4 <sup>+0.02</sup>	19.2
CFT+/50KN	30±0.1	21	10 <sup>H8</sup>	10 <sup>F7</sup>	8	8.5	8 <sup>+0.02</sup>	28.5
CFT+/70KN	36±0.1	26	14 <sup>H8</sup>	14 <sup>F7</sup>	11	12	11 <sup>+0.02</sup>	34.5
CFT+/120KN	54±0.1	40	21 <sup>H8</sup>	21 <sup>F7</sup>	17	18.5	17 <sup>+0.02</sup>	53

类型	M	H	H <sub>1</sub>	G	T	L	A	C	S	U
CFT+/25KN	17	26±0.1	4.5	M3	6	3	30.50	13	55	28
CFT+/50KN	26	34±0.1	4	M4	8	4	40.05	16.5	56.33	35.4
CFT+/70KN	32	42±0.1	4	M5	9	5	46.15	21.5	62.35	38.4
CFT+/120KN	48	60±0.1	4	M8	13	8	64.15	32	80.35	47.4

## 技术数据

类型			CFT+			
额定力	$F_{nom}$	kN	25	50	70	120
精度						
不同安装位置的相对振幅		%	0.05			
精度等级			0.5			
相对滞后	$V_{0.5}$	%	0.5			
线性	$d_{lin}$		0.5			
横向力影响	$d_q$	N/N	0.06	0.032	0.045	0.08
弯曲力矩影响	$d_{mb}$	N/N·m	0.6	0.3	0.3	0.25
温度对灵敏度的影响	$TK_C$	%/10K	0.5			
电气特征值						
灵敏度	C	pC/N	-7.1	-4.1	-4.1	-4.0
灵敏度误差	$d_C$	%	5			
绝缘电阻	$R_{is}$	$\Omega$	$>10^{13}$			
接头	同轴接头 10-32 (Microdot)					
温度						
标称温度范围	$B_{t,nom}$	°C	-40...+120			
工作温度范围	$B_{t,G}$		-40...+120			
存储温度范围	$B_{t,S}$		-40...+120			
机械特征参数						
最大工作力	$F_G$	%	120			
临界力	$F_L$		120			
致断力	$F_B$		120	300	420	
极限横力 <sup>1)</sup>	$F_q$	N	300	1000	1800	5800
极限扭矩 <sup>1)</sup>	$M_G$	Nm	1.9	12	20	130
$F_z=0N$ 时的弯曲力矩限值	$M_{b perm, 0\%}$		25	75	150	650
$F_z=F_{nom}$ 时的弯曲力矩限值	$M_{b perm, 100\%}$		1	20	20	250
额定测量路径 $\pm 15\%$	$s_{nom}$	$\mu m$	19	30	30	31
刚性	F/S	N/ $\mu m$	1616	1667	2333	3871
基频谐振频率	$F_{rb}$	kHz	67	54	46	31
连接螺纹的拧紧扭矩	$M_{mont}$	Nm	1.3	2	4	21
最大拉力 <sup>2)</sup>	$F_{tens}$	kN	2.5	10	14	24
允许振动负荷	$F_{rb}$	% v. $F_{nom}$	70	100		
一般说明						
保护等级依据 EN 60529 标准			IP65, 使用电缆 1-KAB145 IP67			
测量元件材料			磷酸镓	石英玻璃		
接地	m	g	48	137	240	720

1) 如果在拉力方向上施加负载, 则传感器仅允许加载限定横向力/极限扭矩的10%

2) 在拉力方向上传感器未校准

## 供货范围

- CFT+ 压电力传感器
- 安装说明书
- 检验记录
- 插头防护
- 两个定心环
- 螺纹套筒

## 配件

配件不包括在供货范围内。

配件	订购编号
压电传感器连接电缆的两端配有 10-32UNF 插头。可选择不同的长度，最长 7 m	1-KAB143-x
压电传感器连接电缆的两端配有 10-32UNF 插头。 结构牢固，传感器一侧由钢螺纹管提供机械保护。可选择不同的长度，最长 7 m	1-KAB145-x
压电传感器连接电缆的一端配有 10-32UNF 插头，另一端为 BNC 插头。可选择不同的长度，最长 3 m	1-KAB176-x
用于延长压电连接电缆的电缆联结器。两端均为 10-32 UNF	1-CCO
加法盒，用于将最多四个压电传感器并联至电荷放大器。连接插座：10-32UNF	1-CSB4/1

保留变更的权利。  
所有信息都是对我们产品的一般性描述。不可理解为  
质量保证或耐久性保证。

Hottinger Baldwin Messtechnik GmbH  
Im Tiefen See 45 · 64293 Darmstadt · 德国  
电话：+49 6151 803-0 · 传真：+49 6151 803-9100  
电邮：info@hbm.com · www.hbm.com

measure and predict with confidence

