

GEN 시리즈 GN816

기본/IEPE ISO 200 kS/s 데이터 수집 카드



특별 기능

- IEPE 트랜스듀서 지원
- IEPE에 대한 TEDS 등급 1 지원
- 절연 불평형 차동 입력
- $\pm 10 \text{ mV} - \pm 50 \text{ V}$ 입력 범위
- 아날로그/디지털 앤티앨리어스(anti-alias) 필터
- 18 비트, 200 kS/s 샘플링 속도 기준
- 8 아날로그 채널
- 200 MB 메모리
- 채널 당 절연 금속 BNC
- 실시간 주기 계산기
- 실시간 결과에서 트리거링
- 디지털 이벤트/타이머/카운터 지원
- 1 kV RMS CAT II 프로브
- 1 kV RMS 차동 프로브
- 전류 클램프 및 부담

기본/IEPE ISO 200 kS/s 데이터 수집 카드

GEN 데이터 수집 기본/IEPE ISO 200 kS/s 데이터 수집 카드는 전압 입력, 외부 조건 신호 또는 프로브 및 전류 클램프와 함께 사용하기 위한 다목적 신호 변환기입니다.

이 데이터 수집 카드는 또한 데이터 수집 채널의 수월한 설정을 위해 IEPE 트랜스듀서 및 TEDS 등급 1을 지원합니다. 내장된 진단 기능이 자동 센서 연결, 개방 또는 단락 감지를 지원합니다. 앰프는 $\pm 10 \text{ mV}$ 부터 $\pm 50 \text{ V}$ 까지 전압 입력을 제공합니다. 최적의 앤티앨리어스 보호는 고정 2 MS/s 샘플링 아날로그-디지털 컨버터와 결합된 7-극 아날로그 앤티앨리어스 필터로 이뤄집니다. 전체 ADC 샘플링 속도에서 작동하는 디지털 필터는 정확한 위상 정합 및 소음없는 디지털 출력을 포함하여 넓은 범위의 상위 앤티앨리어스 필터 특징을 제공합니다.

진정한 실시간 분석을 위해 데이터 수집 카드는 실시간 주기 또는 타이머 기준 계산을 제공합니다. 자동 제로 교차 감지로 기록을 트리거하는 데 사용될 수 있는 진정한 비동기 RMS, 평균 및 기타 계산이 가능합니다.

GEN 데이터 수집 시리즈 데이터 수집 카드는 16 디지털 입력 이벤트, 두 디지털 출력 이벤트 및 두 타이머/카운터 채널을 제공합니다.

전압 프로브를 사용하여 싱글 엔드 600 V RMS CAT III / 1000 V CAT II 또는 차동 1000 V RMS CAT III (1000 V RMS 공통 모드) 측정 범위가 생성됩니다. 전류 클램프 및 외부 부담 사용으로 직접 전류 측정이 가능합니다.

기능 개요	
모델	GN816
채널 당 최대 샘플링 속도	200 kS/s
데이터 수집 카드 당 메모리	200 MB
아날로그 채널	8
앤티앨리어스 필터	샘플링 속도 추적 디지털 AA-필터와 결합된 고정 대역폭 아날로그 AA-필터
ADC 해상도	18 비트
절연	채널 대 채널 및 채널 대 새시
입력 유형	아날로그, 절연, 불평형 차동
수동 전압/전류 프로브	수동, 싱글 엔드 전압 프로브
센서	IEPE
TEDS	등급 1, IEPE 센서
실시간 주기 기준 계산기	32; 계산 결과에 대한 트리거와 함께 주기 및 타이머 기준 계산
실시간 포물라 데이터베이스(formula database) 계산기 (옵션)	지원되지 않음
실시간 계산된 결과 출력	지원되지 않음
디지털 이벤트/타이머/카운터	16 디지털 이벤트 및 2 타이머/카운터 채널
표준 데이터 스트리밍 (CPCI 최대 200 MB/s)	지원됨
빠른 데이터 스트리밍 (PCIe 최대 1 GB/s)	지원됨
슬롯 폭	1

지원되는 센서 및 프로브		
Perception 입력 유형	센서/프로브 유형	비고
기본 전압	싱글 엔드 전압 입력 수동 싱글 엔드 프로브 능동 차동 프로브 전류 프로브 외부 전류 부담	절연 BNC 입력
기본 센서	지원되지 않음	
브리지	지원되지 않음	
충전	지원되지 않음	
IEPE	IEPE 진동 센서 ICP® 가속도계 2, 4, 6 또는 8 mA @ ≥ 23 V	TEDS 등급 I 자동 센서 연결, 개방 또는 단락 진단 절연 입력
전류 루프	지원되지 않음	
열전대	지원되지 않음	
저항 온도계	지원되지 않음	

블록도

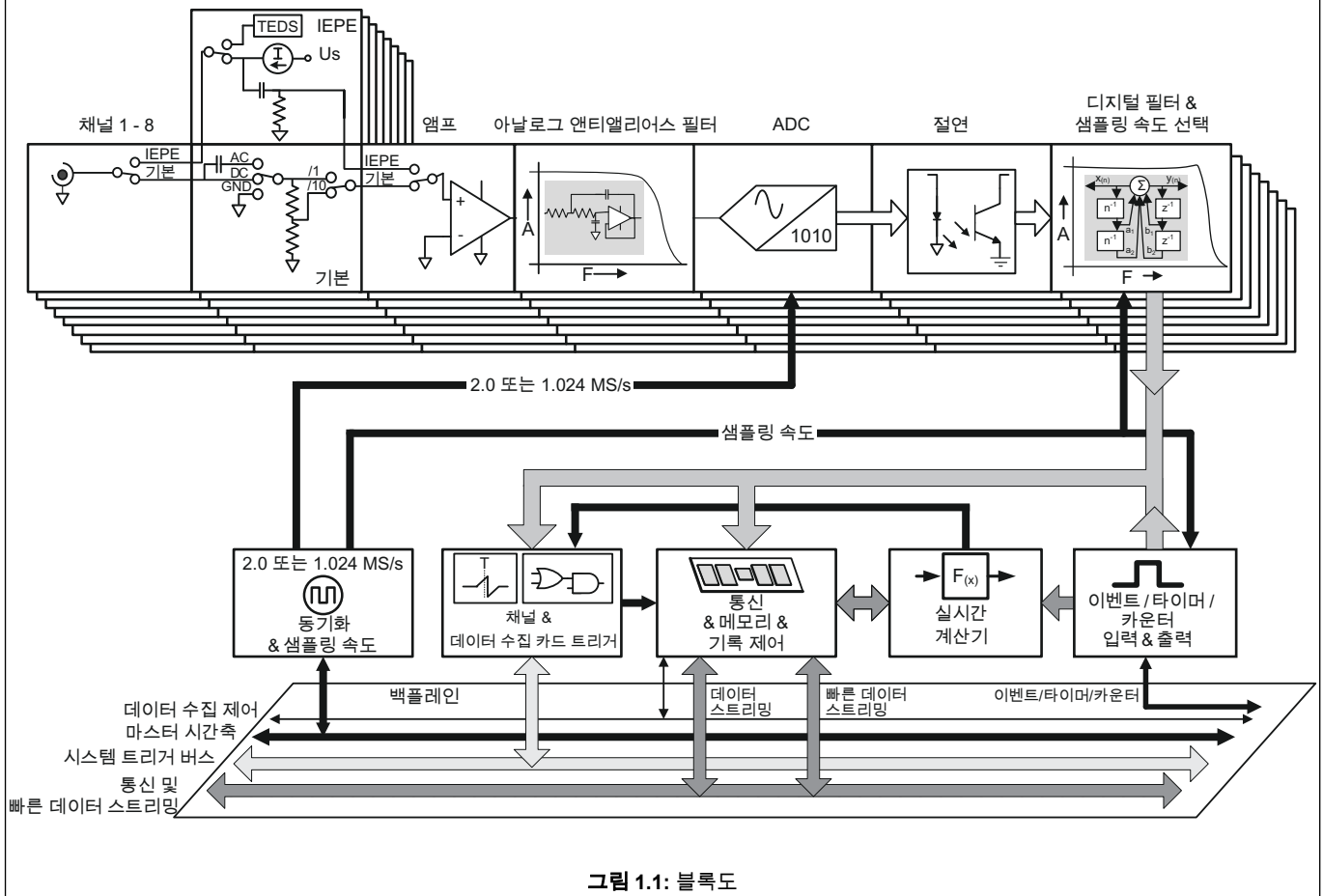


그림 1.1: 블록도

일반 및 보증 사양

이 데이터 시트에 제시된 일반 및 보증 사양은 1σ (68.27%) 및 5σ (99.9999%) 통계 보정 결과 분석에서 나온 것입니다. 두 사양을 정의하기 전에 반올림 및 최적화가 적용되었습니다.

보증 사양

데이터 수집 카드가 생산 과정에서 최종 테스트 중 보증 사양을 충족하지 않는 드문 경우에 이 카드는 판매용으로 출시되지 않습니다.

데이터 수집 카드 추가/제거 또는 교환

나열된 사양은 보정된 데이터 수집 카드에 대해 유효하고 보정할 때와 동일한 메인프레임, 메인프레임 구성 및 슬롯에서 사용됩니다.

데이터 수집 카드가 추가, 제거 또는 재배치되면 데이터 수집 카드의 열 조건이 변하여 추가 열 드리프트 오류가 발생할 수 있습니다. 최대 예상 오류는 지정된 오프셋 및 게인 오류의 최대 두 배와 10 dB 감소 공통 모드 거부입니다.

그러므로 구성 변경 후 재보정을 추천합니다.

아날로그 입력 섹션

채널	8
커넥터	절연 금속 BNC
입력 유형	아날로그, 절연, 불평형 차동
입력 임피던스	1 MΩ ± 1% // 58 pF ± 10%, ± 1 V보다 큰 범위. 다른 모든 범위 66 pF ± 10%
입력 결합	
결합 모드	AC, DC, GND
AC 결합 주파수	1.6 Hz ± 10%; -3 dB

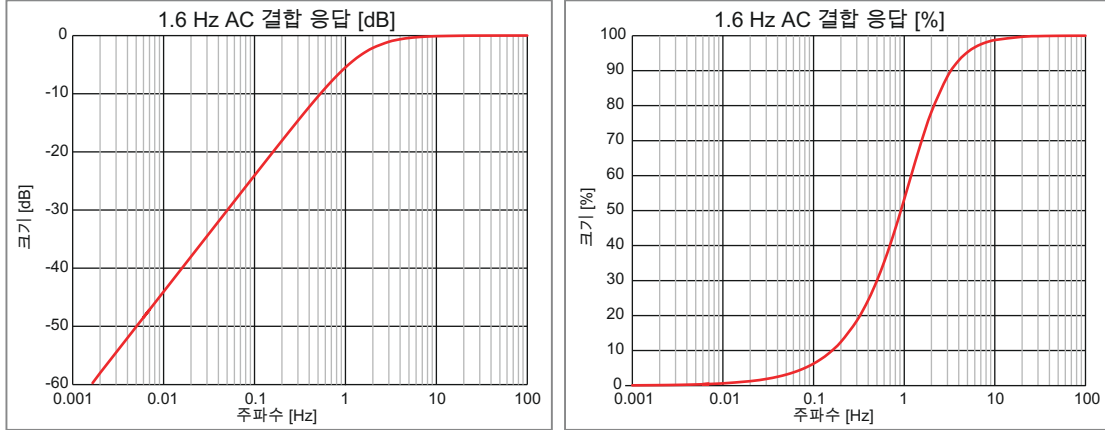


그림 1.2: 대표적인 AC 결합 응답

범위	± 10 mV, ± 20 mV, ± 50 mV, ± 0.1 V, ± 0.2 V, ± 0.5 V, ± 1 V, ± 2 V, ± 5 V, ± 10 V, ± 20 V, ± 50 V	
오프셋	± 50%, 1000 단계 기준 (0.1%); ± 50 V 범위는 고정 0% 오프셋	
공통 모드 (시스템 접지 참조)		
범위	± 2 V 미만	± 2 V 이상
거부 (CMR)	> 80 dB @ 80 Hz (100 dB 일반)	> 60 dB @ 80 Hz (80 dB 일반)
최대 공통 모드 전압	33 V RMS	33 V RMS

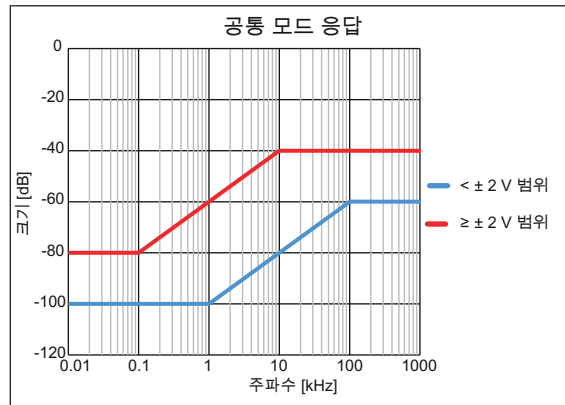


그림 1.3: 대표적 공통 모드 응답

입력 과부하 보호		
과전압 임피던스 변경	과전압 보호 시스템의 활성화로 입력 임피던스가 감소합니다. 과전압 보호는 입력 전압이 선택된 입력 범위의 200% 미만 또는 70 V (둘 중 최소값)로 유지되는 한 활성화되지 않습니다.	
최대 비파괴 전압	± 70 V DC	
과부하 회복 시간	200% 과부하 후 5 μs 미만에 0.1% 정확도로 회복됨	

전압 사양 (사용된 필터)

	일반	보증
DC 게인 오류	사용할 수 없음	풀 스케일 $\pm 35 \mu\text{V}$ 의 0.035%
DC 오프셋 오류	사용할 수 없음	풀 스케일 $\pm 35 \mu\text{V}$ 의 0.01%
RMS 소음 (50 Ω 종단)	사용할 수 없음	풀 스케일 $\pm 20 \mu\text{V}$ 의 0.015%
게인 오류 드리프트	사용할 수 없음	$\pm 25 \text{ ppm}/^\circ\text{C}$ ($\pm 14 \text{ ppm}/^\circ\text{F}$)
오프셋 오류 드리프트	사용할 수 없음	$\pm(45 \text{ ppm} + 5 \mu\text{V})/^\circ\text{C}$ ($\pm(25 \text{ ppm} + 3 \mu\text{V})/^\circ\text{F}$)

IEPE 센서

입력 범위	$\pm 10 \text{ mV}$, $\pm 20 \text{ mV}$, $\pm 50 \text{ mV}$, $\pm 0.1 \text{ V}$, $\pm 0.2 \text{ V}$, $\pm 0.5 \text{ V}$, $\pm 1 \text{ V}$, $\pm 2 \text{ V}$, $\pm 5 \text{ V}$, $\pm 10 \text{ V}$, $\pm 20 \text{ V}$
과전압 보호	- 1 V - 22 V
IEPE 게인 오류	0.1% $\pm 250 \mu\text{V}$
IEPE 게인 오류 드리프트	$\pm 25 \text{ ppm}/^\circ\text{C}$ ($\pm 14 \text{ ppm}/^\circ\text{F}$)
IEPE 준수 전압	$\geq 23 \text{ V}$
여자 전류	2, 4, 6, 8 mA, 소프트웨어 선택 가능
여자 전류 정확도	$\pm 5\%$
결합 시간 상수	1.5 s
더 낮은 대역폭	-3 dB @ 0.11 Hz
최대 케이블 길이	100 m (RG-58)
TEDS 지원	예; 등급 1
센서 진단	센서 연결, 개방 또는 단락
지원되는 센서	IEPE 진동 센서 ICP® 가속도계

절연

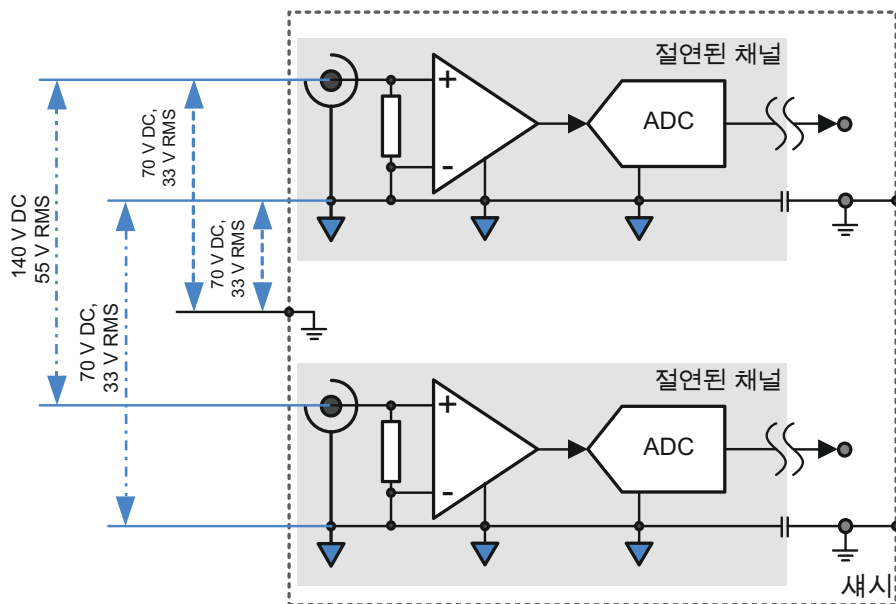


그림 1.4: 절연 회로도

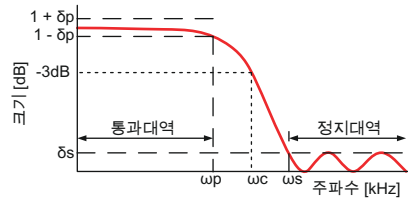
채널 대 새시 (어스)	33 V RMS, $\pm 70 \text{ V DC}$
채널 대 채널 (절연 GND 대 절연 GND)	33 V RMS, $\pm 70 \text{ V DC}$
입력 신호 대 입력 신호	55 V RMS, $\pm 140 \text{ V DC}$

아날로그-디지털 변환	
샘플링 속도; 채널 당	0.1 S/s - 200 kS/s
ADC 해상도; 채널 당 ADC 한 개	18 비트
ADC 유형	연속 근사 레지스터(Successive Approximation Register: SAR); 아날로그 장치 AD7986BCPZ
시간측 정확도	메인프레임에 의해 정의됨: $\pm 3.5 \text{ ppm}^{(1)}$; 10년 후 노화 $\pm 10 \text{ ppm}$
이진 샘플링 속도	지원됨; 반올림 BIN 값으로 FFT 결과를 계산
최대 이진 샘플링 속도	204.8 kS/s
외부 시간측 주파수	0 S/s - 200 kS/s
외부 시간측 주파수 분할기	외부 클럭을 1 - 2^{20} 으로 나누기
외부 시간측 레벨	TTL
외부 시간측 최소 펄스 폭	200 ns

(1) 2012년 이전에 배송된 인터페이스/컨트롤러 모듈을 사용하는 메인프레임: $\pm 30 \text{ ppm}$.

앤티앨리어스 필터	
<p>위상 정합 채널에 주의하십시오. 모든 필터 특징 및/또는 필터 대역폭 선택은 자체 특정 위상 응답과 함께 옵니다. 다양한 필터 선택(베셀 IIR/버터워스 IIR/등) 또는 다양한 필터 대역폭을 사용하여 채널 간 위상 부정합이 있을 수 있습니다.</p>	
<p>블록 다이어그램은 아날로그 입력이 아날로그 앤티앨리어스 필터를 통과한 후 SAR ADC (1010)로 들어가고, 그 다음 디지털 필터 (앤티앨리어스)를 통과하며, 마지막으로 샘플 속도 선택 (1/N) 단계를 거친다. 디지털 필터 블록에는 $X(n)$, $Y(n)$, z^{-1} 연산자와 덧셈기, 곱셈기, 지연 요소가 표시되어 있다.</p>	
<p>그림 1.5: 결합된 아날로그 및 디지털 앤티앨리어스 필터 블록도</p>	
<p>아날로그-디지털 변환기(ADC) 앞에 급격한 고정 주파수 아날로그 앤티앨리어스 필터에 의해 앤티앨리어싱이 방지됩니다. ADC는 항상 고정 샘플링 속도로 샘플링합니다. ADC의 고정 샘플링 속도로 다른 아날로그 앤티앨리어스 필터 주파수가 필요하지 않습니다. ADC 바로 뒤에서, 원하는 사용자 샘플링 속도로 디지털 다운샘플링이 수행되기 전에 고정밀 디지털 필터가 앤티앨리어스 보호 장치로 사용됩니다. 디지털 필터가 사용자 샘플링 속도의 부분에 맞춰 프로그래밍되고 사용자 샘플링 속도 선택을 자동으로 추적합니다. 아날로그 앤티앨리어스 필터와 비교할 때 프로그래밍 가능 디지털 필터는 급격한 롤오프, 더 넓은 선택의 필터 특징, 소음 없는 디지털 출력, 그리고 동일한 필터 설정을 사용하는 채널 간 추가 위상 변이 없음과 함께 상위 필터와 같은 추가 이점이 있습니다.</p>	
베셀 IIR	<p>베셀 IIR 필터를 선택하면 이것은 항상 아날로그 베셀 앤티앨리어스 필터와 디지털 베셀 IIR 필터의 조합이며 더 낮은 샘플링 속도에서 앨리어싱을 방지합니다. 베셀 필터는 일반적으로 시간 영역에서 신호를 볼 때 사용됩니다. 방형파 또는 계단 응답 같이 에지가 날카로운 신호 또는 과도 신호를 측정하는 데 가장 많이 사용됩니다.</p>
버터워스 IIR	<p>버터워스 IIR 필터를 선택하면 이것은 항상 아날로그 버터워스 앤티앨리어스 필터와 디지털 버터워스 IIR 필터의 조합이며 더 낮은 샘플링 속도에서 앨리어싱을 방지합니다. 이 필터는 주파수 영역에서 작업할 때 가장 많이 사용됩니다. 시간 영역에서 작업할 때, 이 필터는 사인파(에 가까운) 신호에 가장 많이 사용됩니다.</p>
엘립틱 IIR	<p>엘립틱 IIR 필터를 선택하면 이것은 항상 아날로그 버터워스 앤티앨리어스 필터와 디지털 엘립틱 IIR 필터의 조합이며 더 낮은 샘플링 속도에서 앨리어싱을 방지합니다. 이 필터는 주파수 영역에서 작업할 때 가장 많이 사용됩니다. 시간 영역에서 작업할 때, 이 필터는 사인파(에 가까운) 신호에 가장 많이 사용됩니다.</p>

베셀 IIR 필터 (디지털 엔티앨리어스)



δ_p : 통과대역 리플
 δ_s : 정지대역 감소
 ω_p : 통과대역 주파수
 ω_c : 코너 주파수
 ω_s : 정지대역 주파수

그림 1.6: 디지털 베셀 IIR 필터

베셀 IIR 필터를 선택하면 이것은 항상 아날로그 베셀 엔티앨리어스 필터와 디지털 베셀 IIR 필터의 조합입니다.

아날로그 엔티앨리어스 필터 대역폭	390 kHz \pm 25 kHz (-3 dB)
아날로그 엔티앨리어스 필터 특징	7-극 베셀, 최적의 계단 응답
베셀 IIR 필터 특징	8-극 베셀 스타일 IIR
베셀 IIR 필터 사용자 선택	자동 추적 대상 샘플링 속도 나눔수: 10, 20, 40, 100 사용자가 현재 샘플링 속도에서 나눔 계수(division factor)를 선택하고; 그런 다음 샘플링 속도가 바뀔 때 소프트웨어가 필터를 조정합니다.
베셀 IIR 필터 대역폭 (ω_c)	0.4 Hz - 20 kHz에서 사용자 선택 가능
베셀 IIR 0.1 dB 통과대역 (ω_p) ⁽¹⁾	DC - 3.5 kHz @ $\omega_c = 20$ kHz
베셀 IIR 필터 정지대역 감소 (δ_s)	75 dB
베셀 IIR 필터 롤오프	48 dB/옥타브

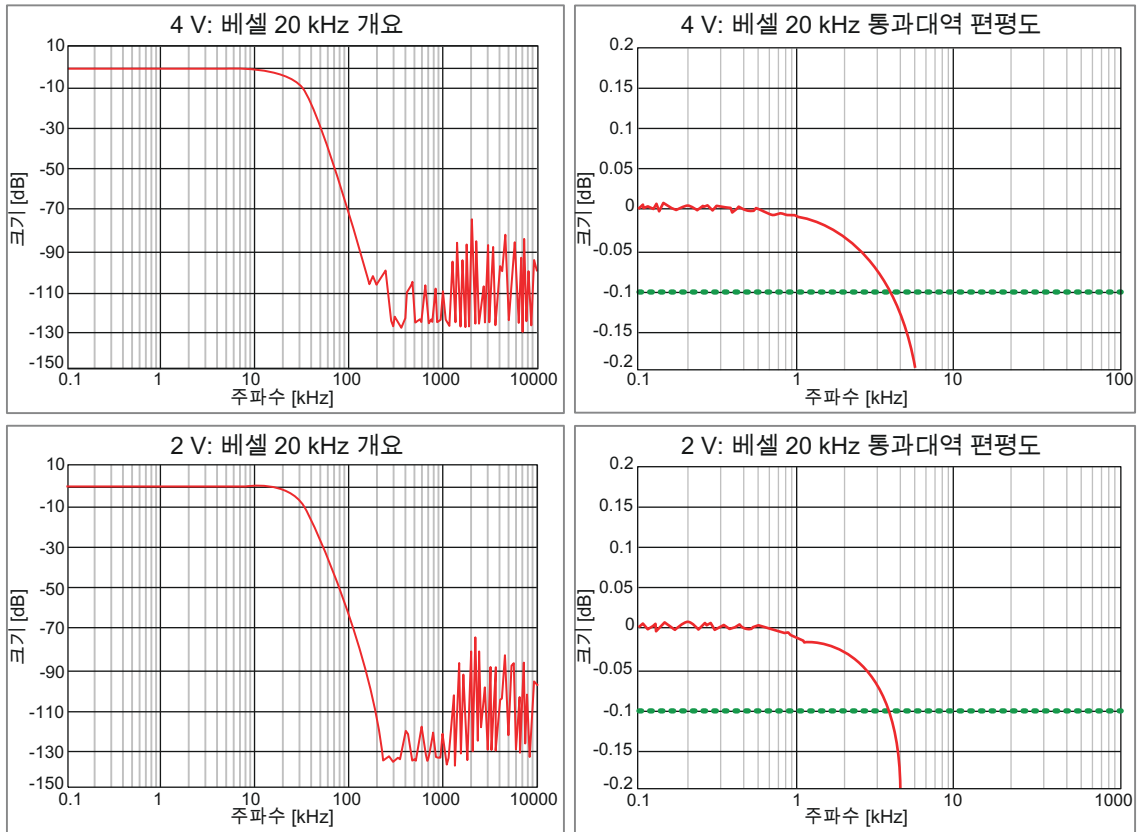
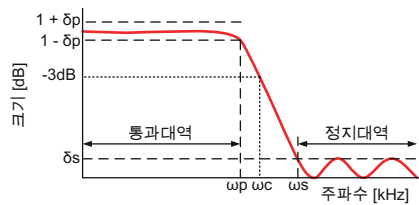


그림 1.7: 대표적 베셀 IIR 예시

(1) Fluke 5700A 보정기를 사용하여 측정됨, DC 정규화

버터워스 IIR 필터 (디지털 엔티앨리어스)



δp : 통과대역 리플
 δs : 정지대역 감소
 ωp : 통과대역 주파수
 ωc : 코너 주파수
 ωs : 정지대역 주파수

그림 1.8: 디지털 버터워스 IIR 필터

버터워스 IIR 필터를 선택하면 이것은 항상 아날로그 버터워스 엔티앨리어스 필터와 디지털 버터워스 IIR 필터의 조합입니다.

아날로그 엔티앨리어스 필터 대역폭	460 kHz \pm 25 kHz (-3 dB)
아날로그 엔티앨리어스 필터 특징	7-극 버터워스, 확장된 통과대역 응답
버터워스 IIR 필터 특징	8-극 버터워스 스타일 IIR
버터워스 IIR 필터 사용자 선택	자동 추적 대상 샘플링 속도 나눔수: 4, 10, 20, 40 사용자가 현재 샘플링 속도에서 나눔 계수(division factor)를 선택하고; 그런 다음 샘플링 속도가 바뀔 때 소프트웨어가 필터를 조정합니다.
버터워스 IIR 필터 대역폭 (ωc)	1 Hz - 50 kHz에서 사용자 선택 가능
버터워스 IIR 0.1 dB 통과대역 (ωp) ⁽¹⁾	DC - 35 kHz @ $\omega c = 50$ kHz ⁽¹⁾
버터워스 IIR 필터 정지대역 감소 (δs)	75 dB
버터워스 IIR 필터 롤오프	48 dB/옥타브

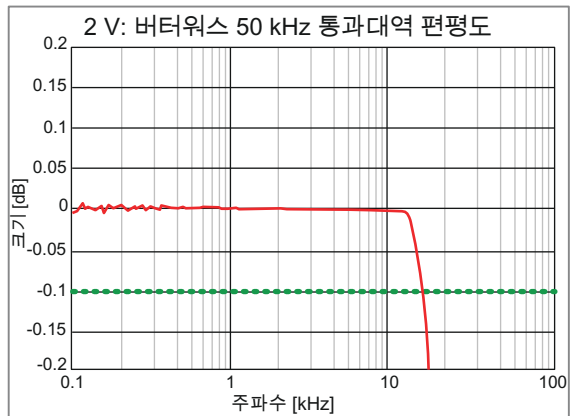
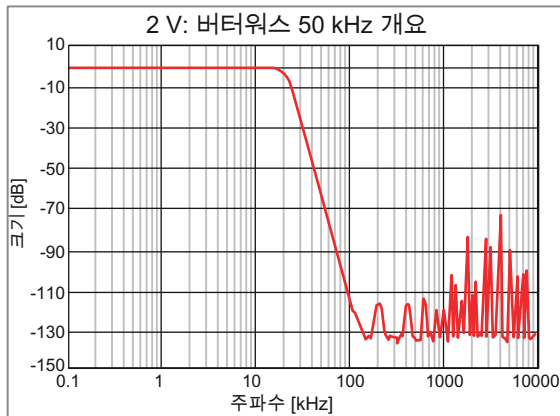
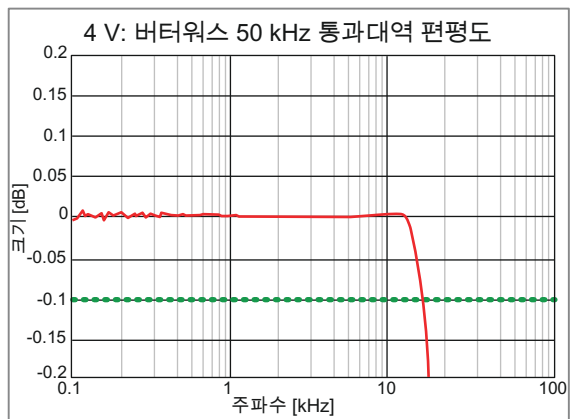
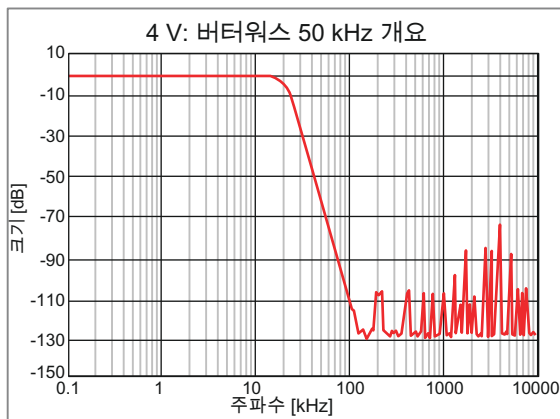
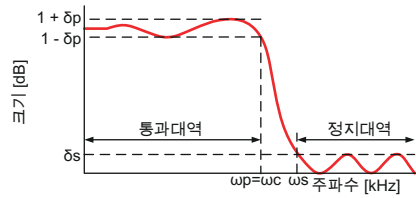


그림 1.9: 대표적 버터워스 IIR 예시

(1) Fluke 5700A 보정기를 사용하여 측정됨, DC 정규화

엘리틱 IIR 필터 (디지털 엔티앨리어스)



δp : 통과대역 리플
 δs : 정지대역 감쇠
 ωp : 통과대역 주파수
 ωc : 코너 주파수
 ωs : 정지대역 주파수

그림 1.10: 디지털 엘리틱 IIR 필터

엘리틱 IIR 필터를 선택하면 이것은 항상 아날로그 버터워스 엔티앨리어스 필터와 디지털 엘리틱 IIR 필터의 조합입니다.

아날로그 엔티앨리어스 필터 대역폭	460 kHz \pm 25 kHz (-3 dB)
아날로그 엔티앨리어스 필터 특징	7-극 버터워스, 확장된 통과대역 응답
엘리틱 IIR 필터 특징	7-극 엘리틱 스타일 IIR
엘리틱 IIR 필터 사용자 선택	자동 추적 대상 샘플링 속도 나눔수: 4, 10, 20, 40 사용자가 현재 샘플링 속도에서 나눔 계수(division factor)를 선택하고; 그런 다음 샘플링 속도가 바뀔 때 소프트웨어가 필터를 조정합니다.
엘리틱 IIR 필터 대역폭 (ωc)	1 Hz - 50 kHz에서 사용자 선택 가능
엘리틱 IIR 0.1 dB 통과대역 (ωp) ⁽¹⁾	DC - ωc
엘리틱 IIR 필터 정지대역 감쇠 (δs)	75 dB
엘리틱 IIR 필터 롤오프	72 dB/옥타브

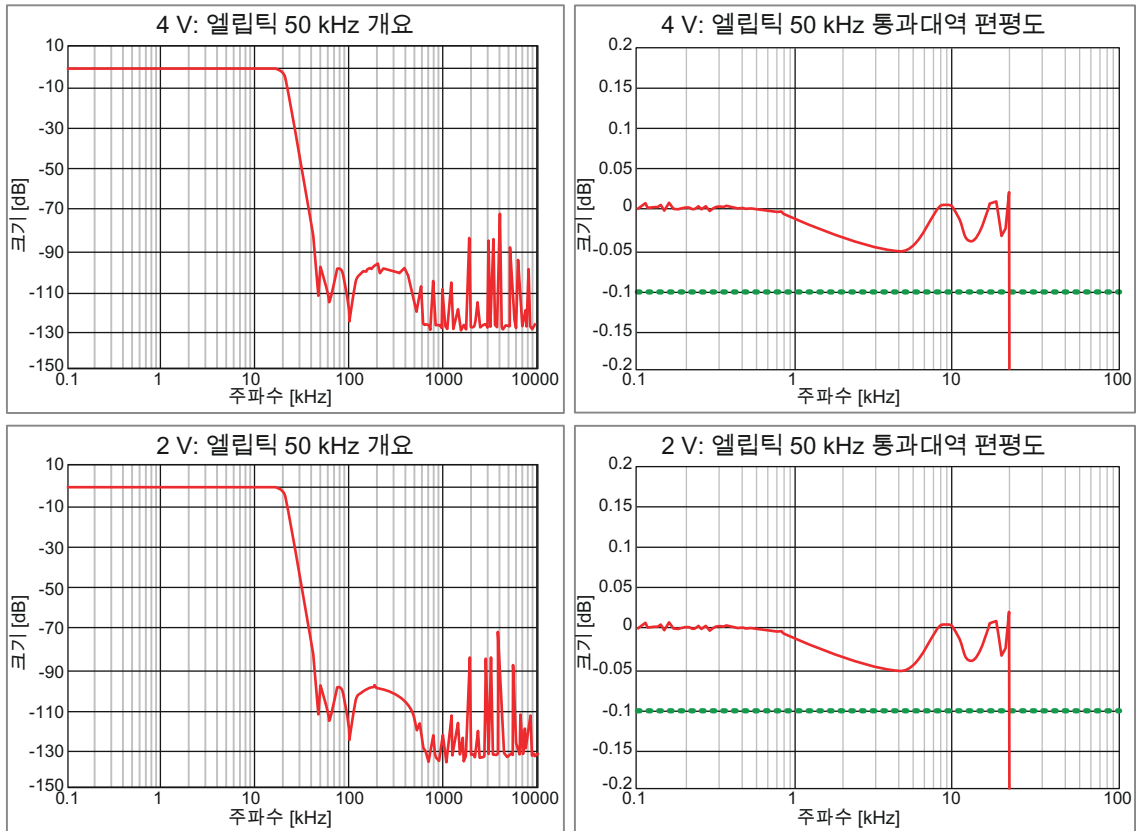


그림 1.11: 대표적 엘리틱 IIR 예시

(1) Fluke 5700A 보정기를 사용하여 측정됨, DC 정규화

채널 대 채널 위상 정합

다양한 필터 선택(베셀 IIR/버터워스 IIR/등) 또는 다양한 필터 대역폭을 사용하여 채널 간 위상 부정합이 있습니다.

베셀 IIR, 필터 주파수 20 kHz @ 200 kS/s; 10 kHz 사인파

데이터 수집 카드에 채널 0.5 도 (0.14 μ s)

메인프레임 내 GN816 채널 0.5 도 (0.14 μ s)

버터워스 IIR, 필터 주파수 20 kHz @ 200 kS/s; 10 kHz 사인파

데이터 수집 카드에 채널 0.5 도 (0.14 μ s)

메인프레임 내 GN816 채널 0.5 도 (0.14 μ s)

엘립틱 IIR, 필터 주파수 20 kHz @ 200 kS/s; 10 kHz 사인파

데이터 수집 카드에 채널 0.5 도 (0.14 μ s)

메인프레임 내 GN816 채널 0.5 도 (0.14 μ s)

메인프레임 전체에 GN816 채널 사용된 동기화 메서드로 정의됨 (없음, IRIG, GPS, 마스터/슬레이브, PTP)

채널 대 채널 크로스토크

채널 대 채널 크로스토크는 입력에서 50 Ω 종단 레지스터로 측정되고 테스트되고 있는 채널 위 또는 아래 채널에서 사인파 신호를 사용합니다. 채널 2를 테스트하려면, 채널 2가 50 Ω 로 종단되고, 반면 채널 1과 3은 사인파 발생기에 연결됩니다.

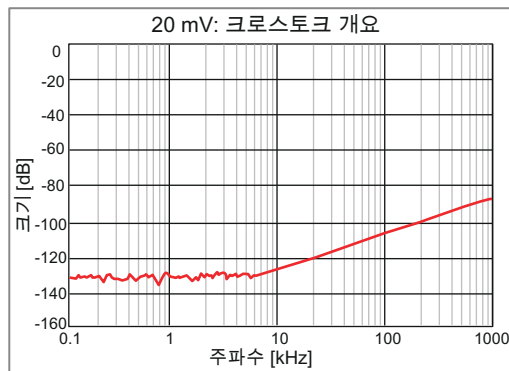


그림 1.12: 대표적 크로스토크 개요

온보드 메모리

데이터 수집 카드 당	200 MB (100 MS @ 16 비트 저장)
구성	저장 또는 실시간 계산에 사용 가능한 채널 중에서 자동으로 분배
메모리 진단	시스템이 작동되지만 기록하고 있지 않을 때 자동 메모리 테스트
저장 샘플 크기	사용자 선택 가능 16 또는 18 비트 16 비트, 2 바이트/샘플 18 비트, 4 바이트/샘플

디지털 이벤트/타이머/카운터

디지털 이벤트/타이머/카운터 입력 커넥터는 메인프레임에 있습니다. 정확한 레이아웃 및 피닝은 메인프레임 데이터 시트를 참조하십시오.

디지털 입력 이벤트	데이터 수집 카드 당 16
레벨	TTL 입력 레벨, 사용자 프로그래밍 가능 반전 레벨
입력	입력 당 1 핀, 일부 핀은 타이머/카운터 입력과 공유
과전압 보호	± 30 V DC 연속
최소 펄스 폭	100 ns
최대 주파수	5 MHz
디지털 출력 이벤트	데이터 수집 카드 당 2
레벨	TTL 출력 레벨, 단락 보호
출력 이벤트 1	사용자 선택 가능: 트리거, 알람, 고 또는 저 설정
출력 이벤트 2	사용자 선택 가능: 기록 활성화, 고 또는 저 설정
디지털 출력 이벤트 사용자 선택	
트리거	트리거 당 1 고 펄스 (이 데이터 수집 카드 한정 모든 채널 트리거에) 12.8 μ s 최소 펄스 폭 200 μ s \pm 1 μ s \pm 1 샘플 주기 펄스 지연
알람	알람 조건이 활성화될 때 고, 활성화되지 않을 때 저 (이 데이터 수집 카드 한정 알람 조건) 200 μ s \pm 1 μ s \pm 1 샘플 주기 알람 이벤트 지연
기록 활성화	기록 중일 때 고, 유휴 또는 펄스 모드일 때 저 기록 활성화 출력 지연 450 ns
고 또는 저 설정	출력 고 또는 저 설정; 사용자 지정 소프트웨어 인터페이스 (CSI) 확장에 의해 제어될 수 있음; 지연은 특정 소프트웨어 구현에 따름
타이머/카운터	데이터 수집 카드 당 2
레벨	TTL 입력 레벨
입력	3 핀: 신호, 재설정 및 방향 모든 핀은 디지털 이벤트 입력과 공유됨
입력 결합	단방향, 양방향 및 ABZ 증분 인코더 (구적법(Quadrature))
측정 모드	카운트, 각도, 주파수 및 RPM

입력 결합 단방향과 양방향

단방향과 양방향 입력 결합은 방향 신호가 안정적 신호일 때 사용됩니다.

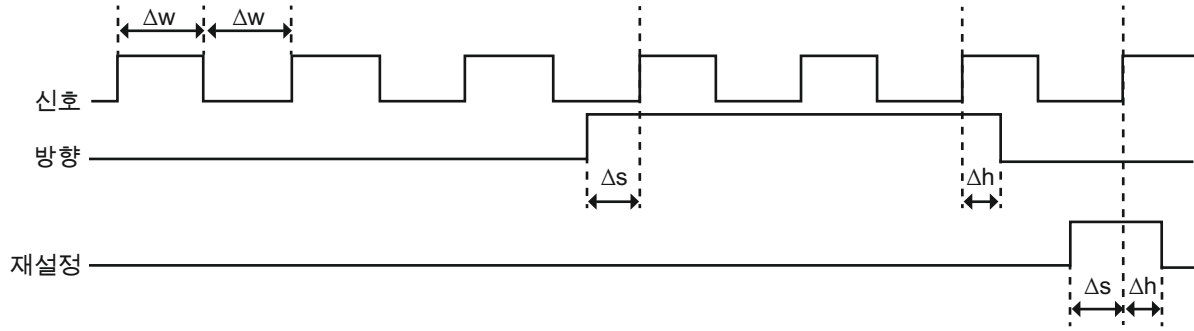


그림 1.13: 단방향 및 양방향 타이밍

입력	3 핀: 신호, 재설정 및 방향(양방향 카운트에서만 사용됨)	
최대 입력 신호 주파수	5 MHz	
최소 펄스 폭 (Δw)	100 ns	
재설정 입력	레벨 감도 사용자 선택 가능 반전 레벨	
신호 에지 전 최소 설정 시간 (Δs)	100 ns	
신호 에지 후 최소 유지 시간 (Δh)	100 ns	
재설정 옵션	수동 소프트웨어 명령에 따라 사용자 요청 시	
기록 시작	기록 시작 시 카운트 값을 0으로 설정	
첫 번째 재설정 펄스	기록이 시작된 후 첫 번째 재설정 펄스가 카운터 값을 0으로 설정합니다. 다음 재설정 펄스가 무시됩니다.	
각 재설정 펄스	각 외부 재설정 펄스에 카운터 값이 0으로 재설정됩니다.	
방향 입력	입력 레벨 감도 양방향 모드에서만 사용됨 저: 증분 카운터/플러스 주파수 고: 감분 카운터/마이너스 주파수	
신호 에지 전 최소 설정 시간 (Δs)	100 ns	
신호 에지 후 최소 유지 시간 (Δh)	100 ns	

입력 결합 ABZ 중분 인코더 (구적법(Quadrature))

일반적으로 항상 90도 위상 변이가 있는 두 신호와 함께 디코더를 사용하여 회전/이동 장치를 추적하는 데 사용됩니다. 예를 들어, HBM 토크 및 속도 변환기에 직접 인터페이스를 허용합니다.

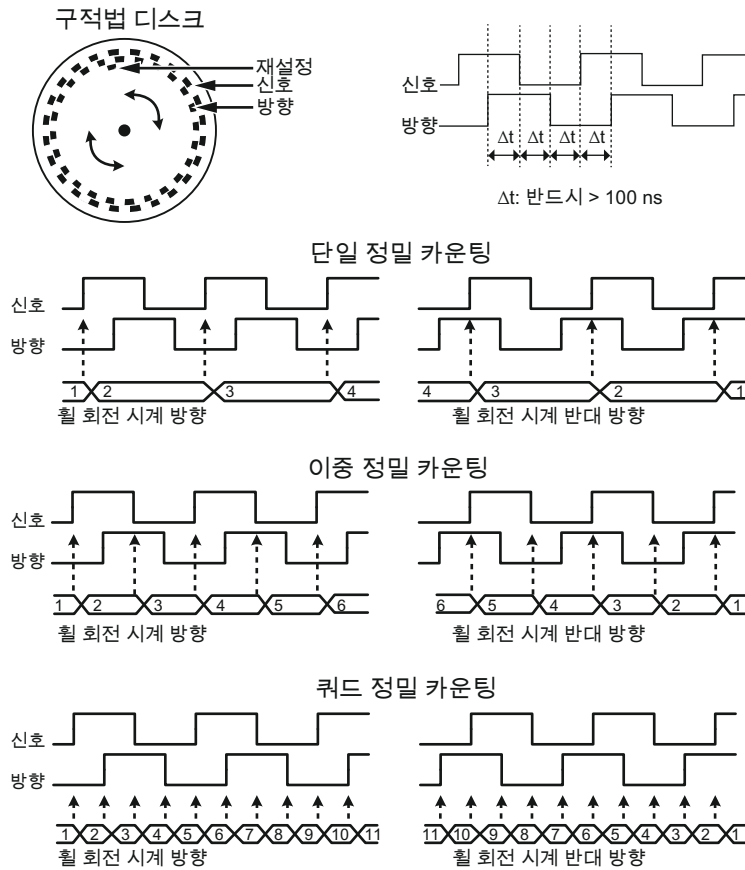


그림 1.14: 양방향 구적법(quadrature) 카운트 모드

입력	3 핀: 신호, 방향 및 재설정
최대 입력 신호 주파수	2 MHz
최소 펄스 폭	200 ns (2 * Δt)
최소 설정 시간	100 ns (Δt)
최소 유지 시간	100 ns (Δt)
정확성	단일 (X1), 이중 (X2) 또는 쿼드 (X4) 정밀
입력 결합	ABZ 중분 인코더 (구적법(Quadrature))
재설정 입력	
레벨 감도	사용자 선택 가능 반전 레벨
신호 에지 전 최소 설정 시간 (Δt)	100 ns
신호 에지 후 최소 유지 시간 (Δt)	100 ns
재설정 옵션	
수동	소프트웨어 명령에 따라 사용자 요청 시
기록 시작	기록 시작 시 카운트 값을 0으로 설정
첫 번째 재설정 펄스	기록이 시작된 후 첫 번째 재설정 펄스가 카운터 값을 0으로 설정합니다. 다음 재설정 펄스가 무시됩니다.
각 재설정 펄스	각 외부 재설정 펄스에 카운터 값이 0으로 재설정됩니다.

측정 모드 각도	
각도 측정 모드에서 카운터는 사용자 정의된 최대 각도를 사용하고 이 카운트 값에 도달할 때 제로로 되돌아갑니다. 재설정 입력을 사용해서 측정된 각도는 기계 각도에 동기화될 수 있습니다. 실시간 계산기는 기계 동기화와 관계 없이 측정된 각도에서 RPM을 얻을 수 있습니다.	
각도 옵션	
참조	사용자 선택 가능. 재설정 핀을 사용하여 기계 각도를 측정된 각도로 참조할 수 있음
참조점의 각도	기계 참조점을 지정하도록 사용자 정의됨
재설정 펄스	각도 값은 사용자 정의된 "참조점의 각도" 값으로 재설정됨
회전 당 펄스	인코더/카운트 해상도를 지정하도록 사용자 정의됨
회전 당 최대 펄스	32767
최대 RPM	30 * 샘플링 속도 (예: 샘플링 속도 10 kS/s는 최대 300 k RPM을 의미)

측정 모드 주파수/RPM	
엔진 RPM, 또는 비례 주파수 출력 신호를 이용한 활성 센서 같이 모든 종류의 주파수를 측정하는 데 사용됩니다.	
정확성	0.1%, 게이트 측정 시간 40 μ s 이상을 사용할 때. 하단 게이트 측정 시간과 함께 실시간 계산기 또는 Perception 포물라 데이터베이스(formula database)를 사용하여 측정 시간을 확대하고 정확도를 더 극적으로, 예를 들어, 측정 주기를 기준으로 개선할 수 있습니다.
게이트 측정 시간	50 s까지 샘플 주기 (1 / 샘플링 속도). 최소 게이트 측정 시간은 50 ns. 사용자가 샘플링 속도에 관계 없이 업데이트 속도를 제어하기 위해 선택할 수 있음

측정 모드 단방향 및 양방향 카운트	
카운터 모드는 일반적으로 테스트 받는 장치의 움직임 추적에 사용됩니다. 구적법 모드가 카운팅 오류에 덜 민감하기 때문에 가능할 때 구적법 모드를 사용하십시오.	
카운터 범위	0 - 2^{31} ; 단방향 카운트 -2^{31} to $+2^{31} - 1$; 양방향 카운트

알람 출력	
데이터 수집 카드 당 선택	사용자 선택 가능 켜짐/꺼짐
알람 모드	기본 또는 이중
기본	레벨 초과 또는 미만 점검
이중 (레벨)	경계 외부 또는 내부 점검
알람 레벨	
레벨	최대 2 레벨 감지기
해상도	각 레벨에 대해 16 비트 (0.0015%)
알람 출력	유효한 알람 조건 중 활성, 메인프레임을 통해 지원되는 출력
알람 출력 지연	515 μ s \pm 1 μ s + 최대 1 샘플 주기, 십진 시간축 사용 503 μ s \pm 1 μ s + 최대 1 샘플 주기, 이진 시간축 사용

트리거	
채널 트리거/한정자	채널 당 1; 채널 당 완전히 독립, 소프트웨어 선택 가능한 트리거 또는 한정자
사전 트리거 및 사후 트리거 길이	0 - 전체 메모리
최대 트리거 속도	초 당 400 트리거
최대 지연 트리거	트리거 발생 후 1000 초
수동 트리거 (소프트웨어)	지원됨
외부 트리거 입력	
데이터 수집 카드 당 선택	사용자 선택 가능 켜짐/꺼짐
트리거 입력 예지	상승/하강 메인프레임 선택 가능, 모든 데이터 수집 카드에 동일
최소 펄스 폭	500 ns
트리거 입력 지연	$\pm 1 \mu s$ + 최대 1 샘플 주기 (십진 및 이진 시간축에 동일)
외부 트리거 출력으로 전송	사용자가 외부 트리거 입력을 외부 트리거 출력 BNC로 전달하는 것을 선택할 수 있음
외부 트리거 출력	
데이터 수집 카드 당 선택	사용자 선택 가능 켜짐/꺼짐
트리거 출력 레벨	고/저/고 유지; 메인프레임 선택 가능, 모든 데이터 수집 카드에 동일
트리거 출력 펄스 폭	고/저: 12.8 μs 고 유지: 첫 번째 메인프레임 트리거부터 기록 종료까지 활성 메인프레임에 의해 생성된 펄스 폭; 자세한 내용은 메인프레임 데이터시트를 참조하십시오.
트리거 출력 지연	선택 가능 (10 μs - 516 μs) $\pm 1 \mu s$ + 최대 1 샘플 주기, 십진 시간축 사용 선택 가능 (9.76 μs - 504 μs) $\pm 1 \mu s$ + 최대 1 샘플 주기, 이진 시간축 사용 십진 (이진) 시간축에 대해 기본값 516 (504) μs , 표준 행동과 호환 가능. 최소 선택 가능 지연은 메인프레임 내에서 사용된 모든 데이터 수집 카드에 대해 사용할 수 있는 최소 지연
교차 채널 트리거링	
측정 채널	측정된 모든 신호에서 트리거의 논리적 OR 측정된 모든 신호에서 한정자의 논리적 AND
계산된 채널	계산된 모든 신호에서 트리거의 논리적 OR (RTC 및 RT-FDB) 계산된 모든 신호에서 한정자의 논리적 AND (RTC 및 RT-FDB)
아날로그 채널 트리거 레벨	
레벨	최대 2 레벨 감지기
해상도	각 레벨에 대해 16 비트 (0.0015%)
방향	상승/하강; 선택된 모드를 기준으로 양쪽 레벨에 대해 단일 방향 제어
히스테리시스	0.1 - 100% 풀 스케일; 트리거 감도를 정의
아날로그 채널 트리거 모드	
기본	POS 또는 NEG 교차; 단일 레벨
이중 레벨	하나의 POS와 하나의 NEG 교차; 두 개별 레벨, 논리적 OR
아날로그 채널 한정자 모드	
기본	레벨 초과 또는 미만 점검. 단일 레벨로 트리거 사용/사용 안 함
이중 (레벨)	경계 외부 또는 내부 점검. 이중 레벨로 트리거 사용/사용 안 함
이벤트 채널 트리거	
이벤트 채널	이벤트 채널 당 개별 이벤트 트리거
레벨	상승 에지에서 트리거 또는 하강 에지에서 트리거
한정자	모든 이벤트 채널에 대해 고 활성 또는 저 활성

실시간 Statstream®

특허 번호 : 7,868,886

기본 신호 매개변수의 실시간 추출.

기록하는 동안 실시간 측정기뿐만 아니라 실시간 라이브 스크롤 및 파형 표시 범위 지정을 지원합니다.

기록 검토 중 초대형 기록 표시 및 확대/축소를 위해 속도를 향상시키고 대용량 데이터 세트에 대한 통계 값의 계산 시간을 줄입니다.

아날로그 채널	최대, 최소, 평균, 피크 투 피크, 표준 편차 및 RMS 값
이벤트/타이머/카운터 채널	최대, 최소 및 피크 투 피크 값

실시간 주기 기준 계산기 (Perception V6.72 이상)

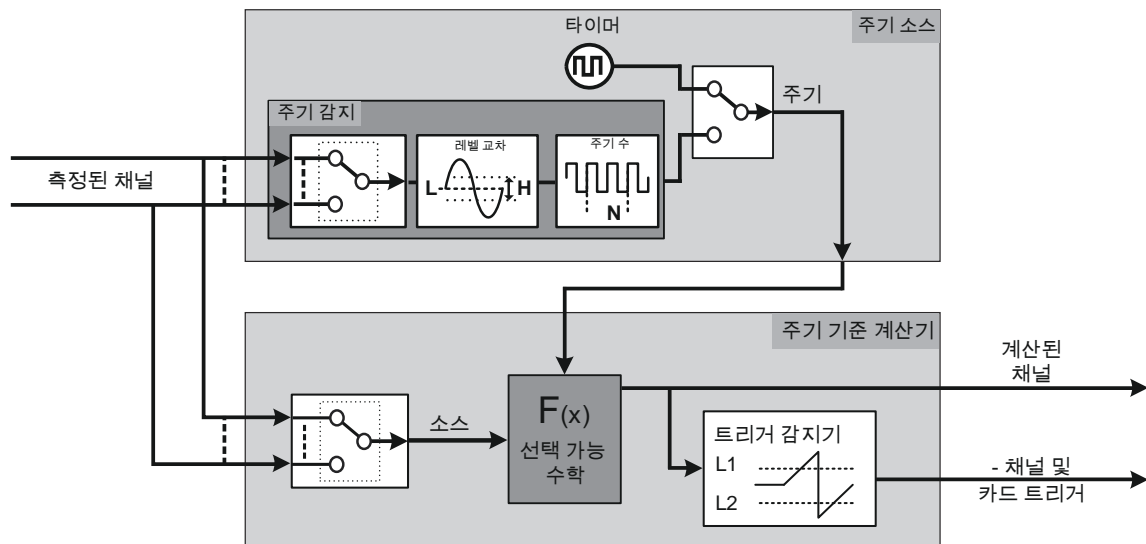


그림 1.15: 실시간 주기 기준 계산기

주기 소스	타이머를 설정하거나 실시간 주기 감지를 사용하여 주기적 실시간 계산 속도를 결정
주기 소스: 타이머	
타이머 기간	1.0 ms (1 kHz) - 60 s (0.0167 Hz)
주기 소스: 주기 감지	
수준 교차	신호 레벨, 히스테리시스 및 방향을 사용하여 하나의 입력 채널을 실시간 모니터링하여 신호의 주기적 성격을 결정
주기 수	주기적 계산 출력에 사용된 주기 카운트 수를 설정
주기 기간 ⁽¹⁾	감지될 수 있는 최대 주기 기간: 0.25 s (4 Hz) 감지될 수 있는 최소 주기 기간: 0.91 ms (1.1 kHz) 주기 기간이 최대 주기 기간 (0.25 s)을 초과할 때 계산이 정지됩니다. 주기 기간이 최소 주기 기간 (0.91 ms)보다 짧아질 때 주기 수가 일시적으로 증가됩니다. 주기 기간이 초과되거나 자동 주기 수가 증가될 때 채널 데이터의 시간 이벤트 알람이 표시.
주기 기준 계산기	
계산기 수	32
DSP 부하	각 계산기는 1 계산을 수행할 수 있습니다. 모든 계산이 동일한 DSP 전원을 사용하는 것은 아닙니다. 최고 계산력의 계산을 선택하면 총 계산기 수가 감소할 수 있습니다. 다양한 조합은 다양한 계산력을 요구합니다. 선택된 조합의 효과가 Perception 소프트웨어에 반영됩니다.
주기 소스 계산	주기 및 주파수
아날로그 채널 계산	RMS, 최소, 최대, 평균, 피크-투-피크, 면적, 에너지 및 곱셈의 평균
타이머/카운터 채널 계산	주파수 (트리거 사용). 각도의 RPM.
주기	방형파 신호, 50% 듀티 사이클. 주기 소스를 대표; 상승 에지는 새 계산 주기의 시작을 나타냄.
주파수	감지된 주기 간격이 주파수로 변환됨 (1/입력 신호의 주기 시간)
트리거 감지기	
감지기 수	32; 실시간 계산기 당 한 개
트리거 수준	각 감지기에 대해 사용자가 정의. 계산된 신호가 레벨을 넘을 때 트리거를 생성.
트리거 출력 지연	계산된 신호에 대해 트리거가 100 ms 지연됩니다. 트리거 시간이 내부적으로 고정되어 스위프 트리거가 맞습니다. 100 ms의 추가 사전 트리거 길이가 추가되어 트리거 시간 정정이 가능합니다. 이로 인해 최대 스위프 길이가 100 ms 감소.

(1) 주기 기간 범위는 신호 파형 및 히스테리시스 설정에 따릅니다. 25% 풀 스케일 히스테리시스의 사인파에 대해 지정됩니다.

데이터 수집 모드

단일 스위프	샘플링 속도 제한 없이 온보드 메모리에 트리거된 데이터 수집; 단일 과도 현상 또는 간헐적 현상용. 총 샘플링 속도 제한 없음.
다수 스위프	샘플링 속도 제한 없이 온보드 메모리에 트리거된 데이터 수집; 반복적 과도 현상 또는 간헐적 현상용. 총 샘플링 속도 제한 없음.
연속	파일 크기 제한 없이 PC 또는 메인프레임 제어 하드 디스크에 직접 저장; 트리거되거나 트리거되지 않음; 장기간 기록 장치 유형 애플리케이션용. 총 샘플링 속도 제한은 이더넷 속도, 사용된 PC 및 사용된 데이터 저장 매체에 따라 결정됩니다.
이중	다수 스위프와 연속의 조합; 온보드 메모리에 동시 트리거된 스위프로 하드 디스크에 기록 장치 유형 스트리밍. 총 샘플링 속도 제한은 이더넷 속도, 사용된 PC 및 사용된 데이터 저장 매체에 따라 결정됩니다. 이중 모드에서 RT-FDB 계산기 샘플 기준 결과는 기록된 데이터의 스위프 섹션에 대해서만 계산됩니다. 주기 기준 결과의 비동기 성격 때문에 모든 주기 기준 결과는 기록의 연속 섹션 뿐만 아니라 스위프에 연속적으로 저장되고 사용됩니다.

데이터 수집 모드 세부 사항

16 비트 해상도									
기록 모드	단일 스위프 다수 스위프			연속			이중 속도		
	사용 가능 채널			사용 가능 채널			사용 가능 채널		
	1 Ch	8 Ch	8 Ch 및 이벤트	1 Ch	8 Ch	8 Ch 및 이벤트	1 Ch	8 Ch	8 Ch 및 이벤트
최대 스위프 메모리	100 MS	12 MS	10.5 MS	사용 안 함			80 MS	9.5 MS	8 MS
최대 스위프 샘플링 속도	200 kS/s			사용 안 함			200 kS/s		
최대 연속 FIFO	사용 안 함			100 MS	12 MS	10.5 MS	20 MS	2 MS	2 MS
최대 연속 샘플링 속도	사용 안 함			200 kS/s			스위프 샘플링 속도 / 2		
최대 총 연속 스트리밍 속도	사용 안 함			0.2 MS/s 0.4 MB/s	1.6 MS/s 3.2 MB/s	1.8 MS/s 3.6 MB/s	0.1 MS/s 0.2 MB/s	0.8 MS/s 1.6 MB/s	0.9 MS/s 1.8 MB/s
18 비트 해상도									
기록 모드	단일 스위프 다수 스위프			연속			이중 속도		
	사용 가능 채널			사용 가능 채널			사용 가능 채널		
	1 Ch	8 Ch	8 Ch 및 이벤트 및 타이머/카운터	1 Ch	8 Ch	8 Ch 및 이벤트 및 타이머/카운터	1 Ch	8 Ch	8 Ch 및 이벤트 및 타이머/카운터
최대 스위프 메모리	50 MS	6 MS	4 MS	사용 안 함			40 MS	4.5 MS	3 MS
최대 스위프 샘플링 속도	200 kS/s			사용 안 함			200 kS/s		
최대 연속 FIFO	사용 안 함			50 MS	6 MS	4 MS	10 MS	1 MS	0.7 MS
최대 연속 샘플링 속도	사용 안 함			200 kS/s			스위프 샘플링 속도 / 2		
최대 총 연속 스트리밍 속도	사용 안 함			0.2 MS/s 0.8 MB/s	1.6 MS/s 6.4 MB/s	2.2 MS/s 8.8 MB/s	0.1 MS/s 0.4 MB/s	0.8 MS/s 3.2 MB/s	1.1 MS/s 4.4 MB/s

단일 스위프

사전 트리거 세그먼트	선택된 스위프 길이의 0% - 100% 사전 트리거 세그먼트가 기록되기 전에 트리거가 발생하면 사전 트리거 세그먼트가 기록된 데이터로만 잘립니다.
지연된 트리거	트리거가 발생한 후 최대 1000 초. 이 시점 후 100% 사후 트리거로 트리거가 지연된 직후 스위프가 기록됩니다.
스위프 스트레치	사용자 선택 가능 켜짐/꺼짐 사용 가능할 때 스위프의 사후 트리거 세그먼트에서 발생하는 임의의 새 트리거 이벤트가 사후 트리거 길이를 다시 시작합니다. 만일, 새 트리거를 감지하는 즉시, 확장된 사후 트리거가 스위프 메모리 내에 맞지 않는 경우 스위프 스트레치가 발생하지 않습니다. 최대 스위프 스트레치 속도는 2.5 ms 당 1 스위프 스트레치입니다.

다수 스위프	
사전 트리거 세그먼트	선택된 스위프 길이의 0% - 100% 사전 트리거 세그먼트가 기록되기 전에 트리거가 발생하면 사전 트리거 세그먼트가 기록된 데이터로만 잘립니다.
지연된 트리거	트리거가 발생한 후 최대 1000 초. 이 시점 후 100% 사후 트리거로 트리거가 지연된 직후 스위프가 기록됩니다.
최대 스위프 수	기록 당 200 000 및 최대 2000 스위프 저장 대기 중
최대 스위프 속도	초 당 400 스위프
스위프 재작업 시간	제로 재작업 시간, 2.5 ms 당 1 스위프로 제한된 스위프 속도
스위프 스트레치	사용자 선택 가능 켜짐/꺼짐 사용 가능할 때 스위프의 사후 트리거 세그먼트에서 발생하는 임의의 새 트리거 이벤트가 사후 트리거 길이를 다시 시작합니다. 만일, 새 트리거를 감지하는 즉시, 확장된 사후 트리거가 스위프 메모리 내에 맞지 않는 경우 스위프 스트레치가 발생하지 않습니다. 최대 스위프 스트레치 속도는 2.5 ms 당 1 스위프 스트레치입니다.
스위프 저장	스위프 저장은 이 스위프의 트리거가 감지된 직후 시작됩니다. 스위프 메모리는 이 데이터 수집 카드의 모든 사용 가능 채널에 대한 전체 스위프의 저장이 완료되자마자 사용할 수 있게 됩니다. 스위프는 첫 번째 기록된 스위프로 시작하여 하나씩 저장됩니다.
스위프 저장 속도	선택된 채널 및 메인프레임의 총 수, 메인프레임 유형, 이더넷 속도, PC 저장 매체 및 기타 PC 매개변수에 의해 결정됩니다. 자세한 내용은 메인프레임 데이터시트를 참조하십시오.
스위프 저장 속도 초과	트리거 이벤트 마커가 기록에 저장됩니다. 저장된 스위프 데이터가 없습니다. 트리거가 발생할 때 전체 스위프를 캡처하기에 충분한 내부 메모리를 사용할 수 있게 되자마자 새 스위프 데이터가 기록됩니다.

연속	
연속 모드 지원됨	표준, 순환 기록, 지정 시간 및 트리거 시 정지
표준	사용자가 기록을 시작하고 정지합니다. 저장 매체가 가득 찰 때 기록이 정지됩니다.
순환 기록	저장 매체에 사용자가 지정한 기록 내역. 기록된 모든 데이터는 가능한 빨리 저장 매체에 저장됩니다. 선택된 내역 시간에 도달하자마자 이전 기록 데이터를 덮어씁니다. 기록은 사용자 또는 시스템 트리거에 의해 정지될 수 있습니다.
지정 시간	지정된 시간 후 또는 저장 매체가 가득 찰 때 기록이 정지됩니다.
트리거 시 정지	임의의 시스템 트리거 후 또는 저장 매체가 가득 찰 때 기록이 정지됩니다.
연속 FIFO 메모리	연속 스트리밍 속도를 최적화하기 위해 사용 가능 채널에 의해 사용됨
최대 기록 시간	저장 매체가 채워지거나 사용자가 선택한 시간까지 또는 순환 기록을 사용할 때는 무제한
메인프레임 당 최대 총 스트리밍 속도	메인프레임, 이더넷 속도, PC 저장 매체 및 기타 PC 매개변수에 의해 결정됩니다. 자세한 내용은 메인프레임 데이터시트를 참조하십시오.
총 스트리밍 속도 초과	시스템의 총 스트리밍 속도보다 높은 스트리밍 속도를 선택할 때 연속 메모리가 FIFO 역할을 합니다. 이 FIFO가 채워지자마자 기록이 일시 중단됩니다(일시적으로 기록된 데이터 없음). 이 기간 동안 내부 FIFO 메모리가 저장 매체로 전송됩니다. 내부 메모리가 다시 완전히 비워지면 기록이 자동으로 재개됩니다. 저장 오버런의 사후 기록 식별을 위해 기록 파일에 사용자 알림이 추가됩니다.

이중	
이중 스위프 사양	
사전 트리거 세그먼트	선택된 스위프 길이의 0% - 100% 사전 트리거 세그먼트가 기록되기 전에 트리거가 발생하면 사전 트리거 세그먼트가 기록된 데이터로만 잘립니다.
지연된 트리거	트리거가 발생한 후 최대 1000 초. 이 시점 후 100% 사후 트리거로 트리거가 지연된 직후 스위프가 기록됩니다.
최대 스위프 수	기록 당 200 000 및 최대 2000 스위프 저장 대기 중
최대 스위프 속도	초 당 400 스위프
스위프 재작업 시간	제로 재작업 시간, 2.5 ms 당 1 스위프로 제한된 스위프 속도
스위프 스트레치	사용자 선택 가능 켜짐/꺼짐 사용 가능할 때 스위프의 사후 트리거 세그먼트에서 발생하는 임의의 새 트리거 이벤트가 사후 트리거 길이를 다시 시작합니다. 만일, 새 트리거를 감지하는 즉시, 확장된 사후 트리거가 스위프 메모리 내에 맞지 않는 경우 스위프 스트레치가 발생하지 않습니다. 최대 스위프 스트레치 속도는 2.5 ms 당 1 스위프 스트레치입니다.
스위프 저장	이중 모드에서 연속 데이터의 저장이 스위프 데이터의 저장보다 우선적으로 처리됩니다. 충분한 저장 속도가 가능한 경우 스위프 저장은 이 스위프의 트리거가 감지된 직후 시작됩니다. 스위프 메모리는 이 데이터 수집 카드의 모든 사용 가능 채널에 대한 전체 스위프의 저장이 완료되자마자 사용할 수 있게 됩니다. 스위프는 첫 번째 기록된 스위프로 시작하여 하나씩 저장됩니다.
스위프 저장 속도	연속 샘플링 속도, 채널 및 메인프레임의 총 수, 메인프레임 유형, 이더넷 속도, PC 저장 매체 및 기타 PC 매개변수에 의해 결정됩니다. 자세한 내용은 메인프레임 데이터시트를 참조하십시오.
스위프 저장 속도 초과	연속 기록 데이터가 정지되지 않고, 트리거 이벤트 마커가 기록에 저장되고 저장된 새 스위프 데이터가 없습니다. 트리거가 발생할 때 전체 스위프를 캡처하기에 충분한 내부 메모리를 사용할 수 있게 되자마자 새 스위프가 기록됩니다.
이중 연속 사양	
연속 FIFO 메모리	연속 스트리밍 속도를 최적화하기 위해 사용 가능 채널에 의해 사용됨
최대 기록 시간	저장 매체가 가득차거나 사용자가 선택한 시간까지
메인프레임 당 최대 총 스트리밍 속도	메인프레임, 이더넷 속도, PC 저장 매체 및 기타 PC 매개변수에 의해 결정됩니다. 자세한 내용은 메인프레임 데이터시트를 참조하십시오. 평균 총 스트리밍 속도가 초과될 때, 스위프 저장이 완전히 정지될 때까지 총 스트리밍 속도를 올리기 위해 스위프 저장 속도가 자동으로 감소합니다.
총 저장 속도 초과	시스템의 총 스트리밍 속도보다 높은 스트리밍 속도를 선택할 때 연속 메모리가 FIFO 역할을 합니다. 이 FIFO가 채워지자마자 기록이 일시 중단됩니다(일시적으로 기록된 데이터 없음). 이 기간 동안 내부 FIFO 메모리가 저장 매체로 전송됩니다. 내부 메모리(연속 및 스위프 메모리)가 완전히 비어 있을 때 기록이 자동으로 재개됩니다. 저장 오버런의 사후 기록 식별을 위해 기록 파일에 사용자 알림이 추가됩니다.

G057: 수동, 싱글 엔드 절연 전압 프로브 (옵션, 별도 주문)

싱글 엔드 앰프와 함께 또는 싱글 엔드 모드로 차동 앰프와 함께 사용

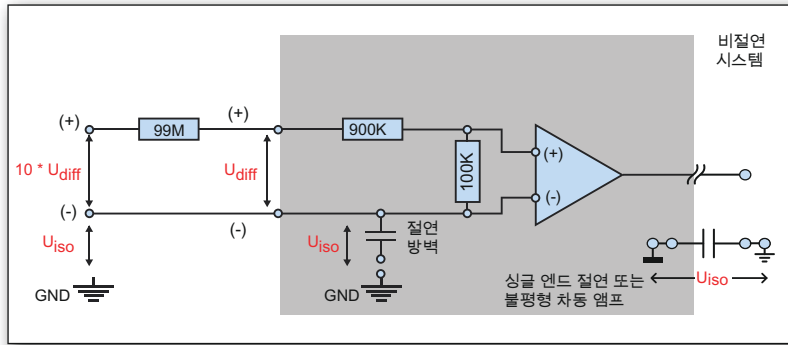


그림 1.16: 블록도 수동, 싱글 엔드 절연 전압 프로브

절연	데이터 수집 카드가 절연 앰프를 사용하는 경우 지원됨
용량성 보상 범위	30 - 70 pF
DC 부정확	2%
나눔 계수	100:1
프로브 임피던스 (채널에 연결됨)	100 MΩ
-3 dB 대역폭	50 MHz
최대 입력 전압	600 V RMS CAT III, 1000 V RMS CAT II, 3540 V RMS CAT I
프로브 케이블 길이	1.2 m (3.9 ft)
프로브 작동 온도 범위	0 °C - +50 °C (32 °F - 122 °F)
원래 제조업체의 부품 번호	Multi-Contact Isoprobe II - 100:1 55pF



그림 1.17: 프로브 및 프로브 액세서리

G909: 능동, 차동 전압 프로브 (옵션, 별도 주문)

차동 절연 또는 비절연 앰프와 함께 사용

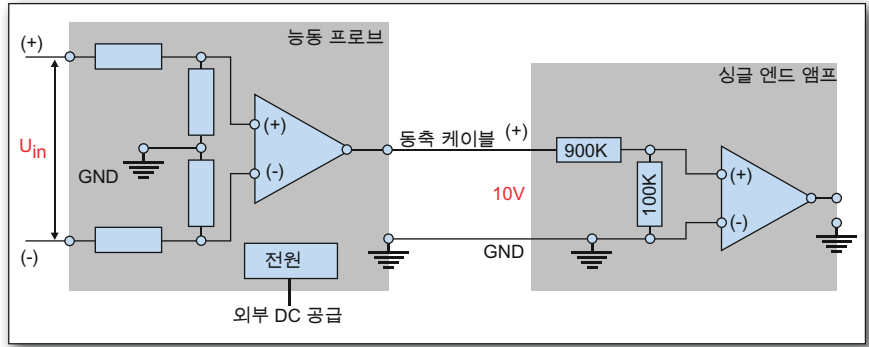
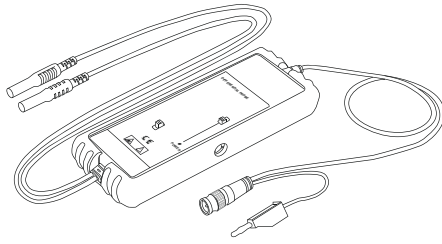


그림 1.18: 블록도 능동, 차동 전압 프로브

절연	지원되지 않음	
용량성 보상 범위	이것은 능동 출력이기 때문에 필요하지 않음	
DC 부정확	2%	
프로브 임피던스	각 입력에 대해 4 MΩ	
-3 dB 대역폭	25 MHz	
상승 시간	14 ns	
CMRR (일반)	-80 dB @ 50 Hz, -60 dB @ 20 kHz	
출력 전압	±7 V (50 kΩ 부하)	
출력 일반 오프셋	< ±5 mV	
출력 일반 소음	0.7 mV RMS	
출력 소스 임피던스	50 Ω	
나눔 계수	20:1	200:1
최대 측정 전압	140 V RMS CAT III	1000 V RMS CAT III
공통 모드 전압	1000 V RMS	1000 V RMS
각 입력에서 최대 전압 (공통 모드 + 측정 전압)	1000 V RMS	1000 V RMS
프로브 전력	4 * AA 셀 배터리 또는 외부 전력	
외부 전원	4.4 V DC와 12 V DC 사이에서 전압 조정	
전력 사용량	60 mA @ 6 V DC 40 mA @ 9 V DC	
프로브 케이블 길이	입력 리드 0.45 m (1.48 ft) BNC 출력 케이블 0.95 m (3.12 ft)	
프로브 무게	일반적으로 265 g (3.6 oz)	
프로브 작동 온도 범위	-10 °C - +40 °C (14 °F - 104 °F)	
원래 제조업체 부품 번호	Probe Master Inc™, 4231-20X/200X	



그림 1.19: G909 프로브

G912: AC/DC 전류 클램프 i30s (옵션, 별도 주문)

싱글 엔드 절연 또는 비절연 앰프와 함께 또는 싱글 엔드 모드로 차동 절연 또는 비절연 앰프와 함께 사용

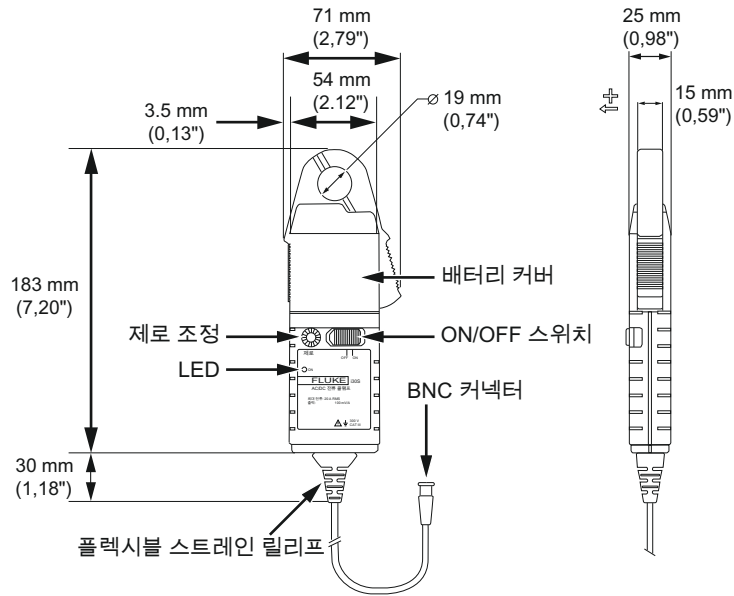


그림 1.20: 치수

i30s 전류 클램프는 Hall 효과 기술에 기반하여 DC 및 AC 전류를 측정합니다. i30s 전류 클램프는 기록 기기와 함께 사용하여 서로 침해하지 않고 정확히 전류를 측정할 수 있습니다.

전기 사양

전류 범위	30 mA - 30 A DC, 30 mA - 20 A RMS
부정확	판독 ± 2 mA의 $\pm 1\%$ (+25 °C, 77 °F 기준)
위상 이동	1 kHz 아래 주파수를 사용할 때 2도 미만
파고율	1.4
도체 위치 감도	중심 판독에 대해 $\pm 1\%$
출력 감도	100 mV/A
대역폭	DC - -0.5 dB @ 100 kHz
부하 임피던스	> 100 k Ω
온도 드리프트	판독의 $\pm 0.01\%/^{\circ}\text{C}$
절연/작동 전압	300 V RMS CAT III, 오염도 2, 1 kHz 아래 주파수

일반 사양

전원 공급기	9 V 알카라인, MN1604/PP3, 30 시간, 배터리 부족 표시기
최대 도체 직경	19 mm (0.75")
출력 연결	안전 BNC 커넥터
프로브 케이블 길이	2 m (6.5 ft)
프로브 치수 (HxWxD)	183 x 71 x 25 mm (7.20" x 2.80" x 0.99")
프로브 무게	일반적으로 250 g (8.8 oz)
프로브 작동 온도 범위	0 °C - +50 °C (32 °F - 122 °F)
원래 제조업체의 부품 번호	Fluke i30s AC/DC 전류 클램프



그림 1.21: AC/DC 전류 클램프 i30s

G913: AC 전류 클램프 SR661 (옵션, 별도 주문)

싱글 엔드 절연 또는 비절연 앰프와 함께 또는 싱글 엔드 모드로 차동 절연 또는 비절연 앰프와 함께 사용

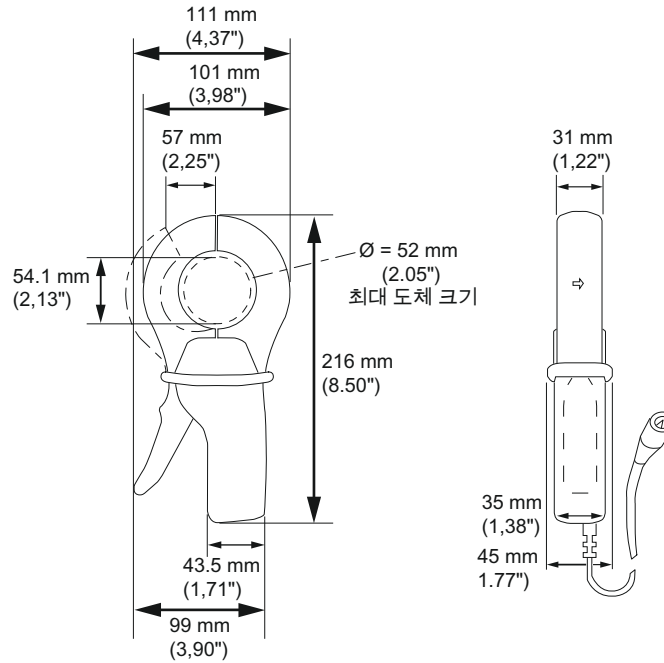


그림 1.22: 치수

CE 준수 및 UL 승인(미국 및 캐나다)을 포함하여 최고 안전 표준에 따라 제작. 뛰어난 변환, 낮은 위상 이동 및 넓은 주파수 응답. 전력 및 전력 품질 애플리케이션을 위해 정확한 전류 측정이 가능.

전기 사양

전류 범위	0.1 A - 1200 A RMS, 수동으로 선택 가능한 3 단계: 10 A, 100 A, 1000 A		
선택된 전류 범위	10 A	100 A	1000 A
측정 범위	0.1 - 12 A	0.1 - 120 A	1 - 1200 A
출력 감도	100 mV/A	10 mV/A	1 mV/A
부정확	± 3% ± 10 mV	± 2% ± 5 mV	± 1% ± 1 mV
위상 이동	≤ 15 도	≤ 15 도	≤ 3 도
최대 과부하	12 A, 연속	120 A, 연속	1200 A, 20 분
대역폭	1 Hz - -3 dB @ 100 kHz		
부하 임피던스	1 MΩ @ 47 pF		
절연/작동 전압	600 V RMS CAT III, 오염도 2		

일반 사양

최대 도체 직경	52 mm (2.25")
출력 연결	안전 BNC 커넥터
프로브 케이블 길이	2 m (6.5 ft)
프로브 치수 (HxWxD)	216 x 111 x 45 mm (8.50" x 4.37" x 1.77")
프로브 무게	일반적으로 550 g (1.21 lb)
프로브 작동 온도 범위	-10 °C - +50 °C (14 °F - 122 °F)
원래 제조업체의 부품 번호	AEMC SR661 AC 전류 클램프



그림 1.23: SR661 AC 전류 클램프

G914: AC 전류 클램프 M1V-20-2 (옵션, 별도 주문)

싱글 엔드 절연 또는 비절연 앰프와 함께 또는 싱글 엔드 모드로 차동 절연 또는 비절연 앰프와 함께 사용

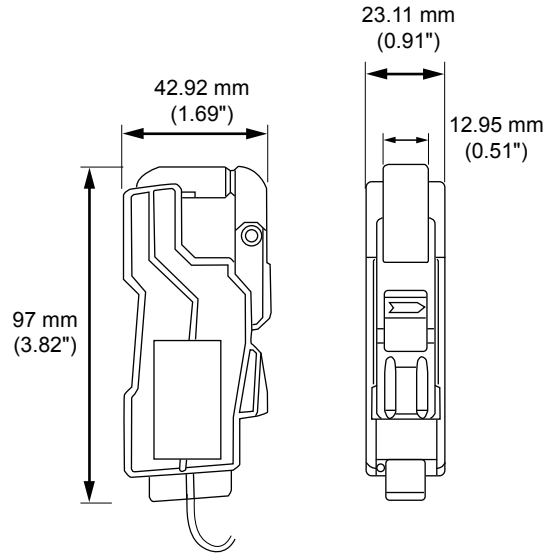


그림 1.24: 치수

AC 전류 마이크로 클램프, IEC 표준 348 CLASS II 600 V 준수

전기 사양

전류 범위	50 mA - 20 A RMS
부정확	± 1%
출력 감도	100 mV/A
대역폭	-3 dB @ 30 Hz - 100 kHz, 3% @ 40 Hz - 2 kHz
부하 임피던스	> 30 kΩ
절연/작동 전압	640 V RMS

일반 사양


최대 도체 직경	15 mm (0.59")
출력 연결	금속 BNC
프로브 케이블 길이	2 m (6.5 ft)
프로브 치수 (HxWxD)	97 x 43 x 23 mm (3.82" x 1.69" x 0.91")
프로브 무게	일반적으로 114 g (0.25 lb)
프로브 작동 온도 범위	-10 °C - +50 °C (14 °F - 122 °F)
원래 제조업체의 부품 번호	AYA 기기 M1V-20-2



그림 1.25: M1V-20-2

환경 사양	
온도 범위	
작동	0 °C - +40 °C (+32 °F - +104 °F)
비작동(보관)	-25 °C - +70 °C (-13 °F - +158 °F)
열 보호	85 °C (+185 °F) 내부 온도에서 자동 열 차단 75 °C (+167 °F)에 사용자 경고 알림
상대 습도	0% - 80%; 비응축; 작동
보호 등급	IP20
고도	해발 최대 2000 m (6562 ft); 작동
충격: IEC 60068-2-27	
작동	하프 사인 10 g/11 ms; 3-축, 플러스 및 마이너스 방향으로 1000 충격
비작동	하프 사인 25 g/6 ms; 3-축, 플러스 및 마이너스 방향으로 3 충격
진동: IEC 60068-2-64	
작동	1 g RMS, ½ h; 3-축, 랜덤 5 - 500 Hz
비작동	2 g RMS, 1 h; 3-축, 랜덤 5 - 500 Hz
작동 환경 테스트	
저온 시험 IEC 60068-2-1 테스트 Ad	-5 °C (+23 °F), 2시간 동안
고온건조 시험 IEC 60068-2-2 테스트 Bd	+40 °C (+104 °F), 2시간 동안
고온고습 시험 IEC 60068-2-3 테스트 Ca	+40 °C (+104 °F), 습도 > 93% RH, 4일 동안
비작동(보관) 환경 테스트	
저온 시험 IEC 60068-2-1 테스트 Ab	-25 °C (-13 °F), 72시간 동안
고온건조 시험 IEC 60068-2-2 테스트 Bb	+70 °C (+158 °F) 습도 < 50% RH, 96시간 동안
온도 변화 테스트 IEC 60068-2-14 테스트 Na	-25 °C - +70 °C (-13 °F - +158 °F) 5 주기, 속도 2 - 3분, 지속 3시간
고온고습 주기 시험 IEC 60068-2-30 테스트 Db 변형 1	+25 °C/+40 °C (+77 °F/+104 °F), 습도 > 95/90% RH 6 주기, 주기 지속 24 시간

CE 준수를 위한 조화 규격, 다음 지침에 따름	
저전압 지침 (LVD): 2014/35/EU	
전자기 적합성 지침 (EMC): 2014/30/EU	
전기 안전	
EN 61010-1 (2010)	측정, 제어 및 실험 용도의 전기 장비를 위한 안전 요건 - 일반 요건
EN 61010-2-030 (2010)	회로 테스트 및 측정을 위한 특별 요건
전자기 적합성	
EN 61326-1 (2013)	측정, 제어 및 실험 용도의 전기 장비 - EMC 요건 - Part 1: 일반 요건
방출	
EN 55011	산업 과학 및 의료 기기 - 무선 주파수 방해 특성 - 한계 및 측정 방법 전도성 방해: B 등급; 복사성 방해: A 등급
EN 61000-3-2	고조파 전류 방출의 한계: D 등급
EN 61000-3-3	공공 저전압 공급 시스템에서 전압 변화, 전압 변동 및 플리커의 한계
내성	
EN 61000-4-2	정전기 방전 내성 시험(Electrostatic discharge immunity test: ESD); 접촉 방전 ± 4 kV/공기 방전 ± 8 kV: 성능 기준 B
EN 61000-4-3	방사 무선주파수 전자기장 내성 시험(Radiated, radio-frequency, electromagnetic field immunity test); 80 MHz - 2.7 GHz, 10 V/m 사용, 1000 Hz AM: 성능 기준 A
EN 61000-4-4	전기적 빠른 과도현상 내성 시험(Electrical fast transient/burst immunity test) 본선 ± 2 kV, 커플링 네트워크 사용. 채널 ± 2 kV, 용량성 클램프 사용: 성능 기준 B
EN 61000-4-5	서지 내성 시험(Surge immunity test) 본선 ± 0.5 kV/± 1 kV 라인-라인 및 ± 0.5 kV/± 1 kV/± 2 kV 라인-어스 채널 ± 0.5 kV/± 1 kV, 커플링 네트워크 사용: 성능 기준 B
EN 61000-4-6	무선 주파수 전자기장에 의해 유도된 전도성 방해에 대한 내성 150 kHz - 80 MHz, 1000 Hz AM; 10 V RMS @ 본선, 10 V RMS @ 채널, 두 다 클램프 사용: 성능 기준 A
EN 61000-4-11	전압 강하, 순시 정전 내성 시험(short interruptions and voltage variations immunity tests) 강하: 성능 기준 A; 정전: 성능 기준 C

주문 정보 ⁽¹⁾		
물품	설명	주문 번호
기본/ IEPE 200k ISO	 <p>8 채널, 18 비트, 200 kS/s, ± 10 mV - ± 50 V 입력 범위, 200 MB RAM, 33 V RMS 절연 불평형 차동 입력, 채널 당 단일 금속 절연 BNC. 기본 전압 및 IEPE 센서 (TEDS 등급 1 지원 포함). 계산 결과에 대한 트리거와 함께 실시간 주기 및 타이머 기준 계산 Perception V6.50 이상에서 지원됨</p>	1-GN816

(1) 모든 GEN 시리즈 시스템은 전문가 및 산업 전용입니다.

전압 프로브 (옵션, 별도 주문)		
물품	설명	주문 번호
수동, SE 절연 프로브, 100:1, 50 MHz, 100 M Ω	 <p>수동, 싱글 엔드 절연 전압 프로브. 용량성 보상 범위 30 - 70 pF. 나눔 계수 100:1, 대역폭 -3 dB @ 50 MHz, 최대 입력 전압 600 V RMS CAT III, 1000 V RMS CAT II, 최대 DC 부정확 2%, 한 채널에 연결된 프로브의 입력 임피던스 100 MΩ. 프로브 케이블 길이 1.2 m (3.9 ft)</p>	1-G057
능동, DIFF 프로브, 200:1, 25 MHz, 4 M Ω	 <p>능동, 차동 전압 프로브. 활성 출력 때문에 모든 입력 채널에서 지원됨. 나눔 계수 20:1 및 200:1은 수동으로 선택 가능. 지원되는 대역폭 -3 dB @ 25 MHz. 최대 입력 전압 및 공통 모드 전압은 둘 다 1000 V RMS. 최대 DC 부정확 2%, 프로브의 입력 임피던스는 각 입력에서 4 MΩ. 프로브 동축 케이블 길이 0.95 m (3.12 ft).</p>	1-G909

전류 프로브 (옵션, 별도 주문)		
물품	설명	주문 번호
AC/DC 전류 클램프 프 i30s	 <p>AC/DC Hall 효과 전류 프로브; 30 mA - 30 A DC; 30 mA - 20 A AC RMS; DC-100 kHz; BNC 출력 케이블 2 m (6.5 ft), 4 mm 안전 바나나용 어댑터 포함, 9 V 배터리 필요.</p>	1-G912
AC 전류 클램프 SR661	 <p>AC 전류 프로브; 100 mA - 1200 A AC RMS; 1 Hz - 100 kHz; 안전 BNC 출력 케이블 2 m (6.5 ft).</p>	1-G913
AC 전류 클램프 M1V20-2	 <p>고정밀 AC 전류 프로브; 50 mA - 20 A; 30 Hz - 40 kHz; 금속 BNC 출력 케이블 2 m (6.5 ft).</p>	1-G914

©Hottinger Baldwin Messtechnik GmbH. All rights reserved.
All details describe our products in general form only.
They are not to be understood as express warranty and do
not constitute any liability whatsoever.

Hottinger Baldwin Messtechnik GmbH
Im Tiefen See 45 · 64293 Darmstadt · Germany
Tel. +49 6151 803-0 · Fax: +49 6151 803-9100
E-mail: info@hbm.com · www.hbm.com

measure and predict with confidence

