

Z6AM 称重模块的技术数据

额定负载	kg	50	100	200	500
临界负荷	额定负载的百分比	150			
复位力 (侧向位移为 1 mm 时)	所施加负载的百分比	2.8			
垂直于控制杆轴向的 最大允许侧向位移	mm	±3.5			
控制杆纵向方向上的 最大允许水平力	kN	5			
材料		电镀锌或不锈钢			
重量 (根据配置有所不同, 含称重单元)	kg	8 - 9			
过载止动器的调节范围	mm	≤0.35	≤0.25	≤0.45	≤0.8

有关相关称重单元的更多信息, 请参阅数据手册 Z6F...

Z6AM 的可选型号

符合 ATEX、IECEX 和 FM (美国/加拿大) 的防爆设计

- AI1/21 ATEX+IECEX+FM 1/21 区, 本质安全;
 - ATEX/IECEX: II 2G Ex ia IIC T6/T4 Gb + II 2D Ex ia IIIC T125°C Db;
 - FM (美国/加拿大): I 类 1 区 AEx/Ex ia IIC T4 Gb + 21 区 AEx/Ex ia IIIC T125°C Db;
 - FM (美国): I、II、III 类 1 区, A、B、C、D、E、F、G T4 组
- AI2/21 ATEX+IECEX 2/21 区, 非本质安全;
 - ATEX/IECEX: II 3G Ex ec IIC T6/T4 Gc + II 2D Ex tb IIIC T125°C Db

订购代码 (总览)

可订购不同配置的 Z6AM 称重模块	
K-Z6AM	
编码	选项 1 : 材料
V	电镀锌
R	抗锈
编码	选项 2 : 精度等级
C3	精度等级 C3
C4	精度等级 C4
C6	精度等级 C6 [仅搭配选项 3 = 500]
编码	选项 3 : 额定负载
50	50 kg
100	100 kg
200	200 kg
500	500 kg [仅搭配选项 2 = C6]
编码	选项 4 : 防爆设计
N	不带
AI1/21	ATEX+IECEX+FM 区域 1/21 和 FM
AI2/21	ATEX+IECEX 区域 2/21
编码	选项 5 : 电缆长度
A	3 m
B	6 m [不搭配选项 2 = C6]
C	12 m [不搭配选项 2 = C6]

K-Z6AM

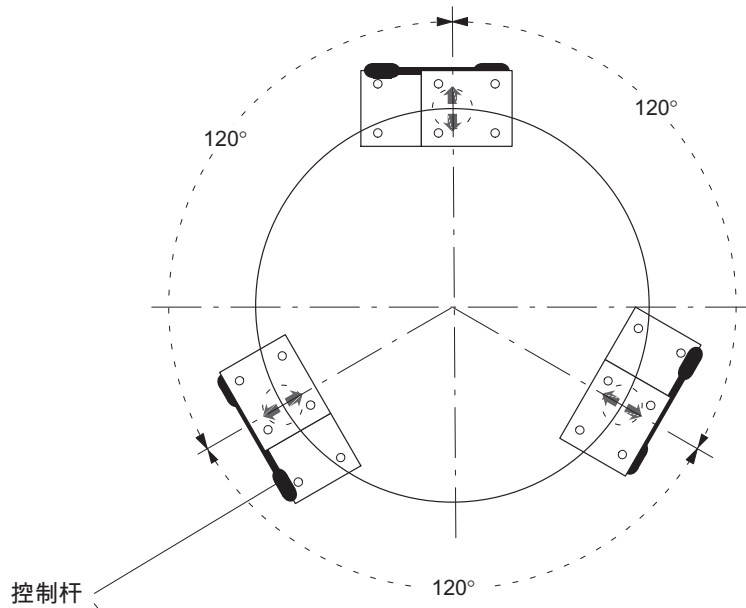
不是所有代码都可以相互组合。请注意方括号中的条件！

供货范围

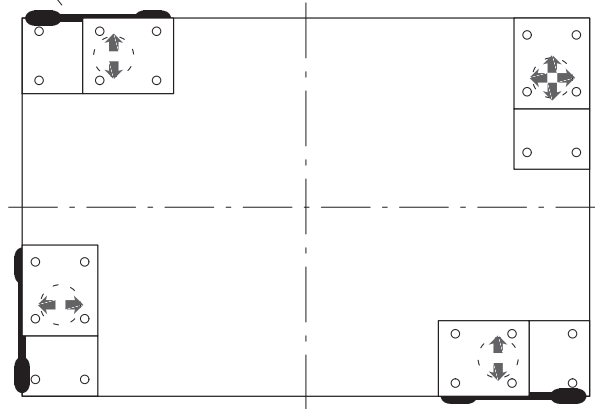
带 Z6FC3/... 或 Z6FC4/... (标配) 或 Z6FC6/... (可选配) 称重单元的称重模块 , 已完整装配了控制杆、摆锤和接地电缆

带控制杆的称重模块安装示例：

圆柱形容器下称重模块的排布



容器下称重模块的矩形排布



注意

图示轴承排布仅考虑了称重技术方面。操作人员必须检查并确保承载安全性及稳定性。