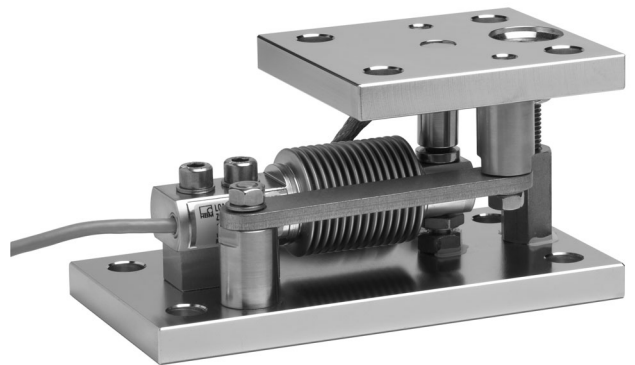


数据清单

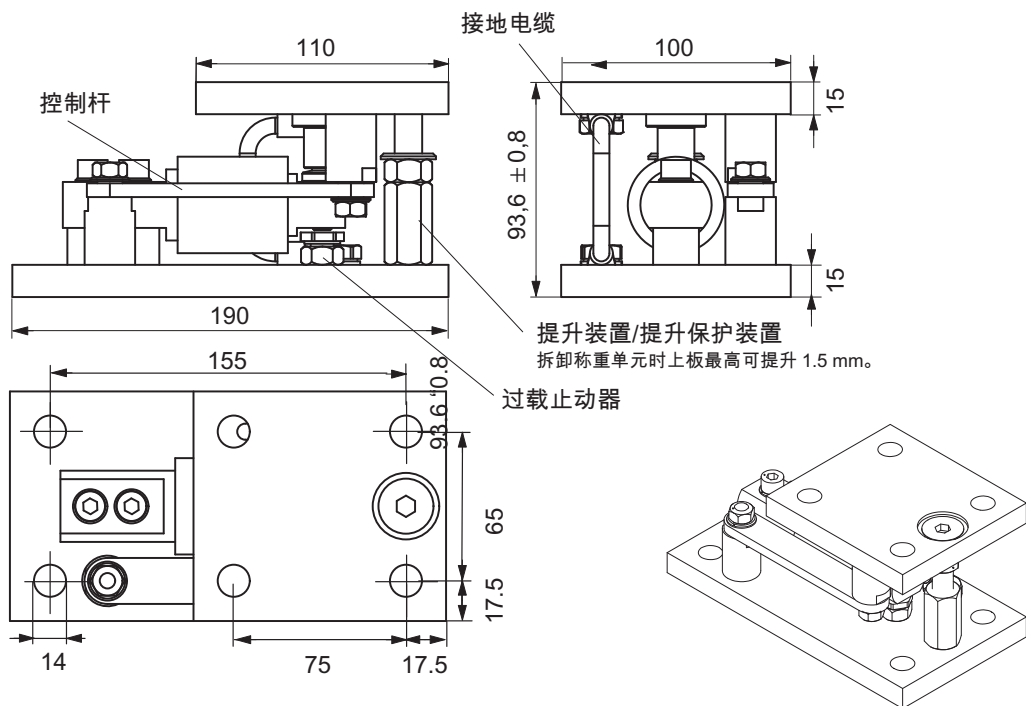
# Z6/M 称重模块 ( 30 kg - 500 kg )

产品特点

- 配备了精度等级为 D1 或 C3 的 Z6F 称重单元，符合 OIML R60 标准
- 配备过载止动器和控制杆
- 无需保养维护
- 高度最小化使得安装十分节约空间
- 安装简便
- 供货时有两个版本可供选择：电镀锌或，不锈钢（首选项）
- 通过自动调位轴承可自动复位
- 配备提升保护装置和提升装置
- 符合 ATEX, IECEx 和 FM（美国/加拿大）要求的防爆设计



尺寸 ( 单位 : MM )



## Z6/M 称重模块的技术数据

额定负载		30 kg	50 kg	100 kg	200 kg	500 kg
临界负荷	额定负载的百分比	150				
断裂负载	额定负载的百分比	200				
复位力 (侧向位移为 1 mm 时)	所施加负载的百分比	6.1				
垂直于控制杆轴向的最大侧向位移 <sup>1)</sup>	mm	± 1.5				
控制杆纵向方向上的最大静态水平力	kN	5				
最大提升力	kN	5				
材料		电镀锌或不锈钢 <sup>2)</sup>				
重量 (根据配置有所不同, 含称重单元)	kg	8 - 9				
过载止动器的调节范围	mm	≤0.36	≤0.35	≤0.25	≤0.45	≤0.8

1) 当上部模块板水平对齐时

2) 符合 EN 10088-1 标准

有关相关称重单元的更多信息, 请参阅数据手册 Z6F...

## Z6/M 的可选型号

符合 ATEX、IECEX 和 FM (美国/加拿大) 的防爆设计

- AI1/21 ATEX+IECEX+FM 1/21 区, 本质安全;  
 - ATEX/IECEX : II 2G Ex ia IIC T6/T4 Gb + II 2D Ex ia IIIC T125°C Db;  
 - FM (美国/加拿大) : I 类 1 区 AEx/Ex ia IIC T4 Gb + 21 区 AEx/Ex ia IIIC T125°C Db;  
 - FM (美国) : I、II、III 类 1 区, A、B、C、D、E、F、G T4 组
- AI2/21 ATEX+IECEX 2/21 区, 非本质安全;  
 - ATEX/IECEX : II 3G Ex ec IIC T6/T4 Gc + II 2D Ex tb IIIC T125°C Db

## 订购

订购时请注明表格中的订购编号。如果您需要订购所供产品的其它配置（精度等级、防爆、其它电缆长度或材料等），请在一览表中查看：Z6/M 模块（含 Z6FC3 称重单元），可选配置。可根据个人定制要求生成独立的订购编号。

### Z6/M 模块（含 Z6FC3 称重单元）订购代码，首选型号

型号	Z6/M
材料	不锈钢 <sup>1)</sup>
精度等级	C3 (OIML)
额定负载	订购编号
30 kg	1-Z6/M3LBR30KG
50 kg	1-Z6/M3LBR50KG
100 kg	1-Z6/M3LBR100KG
200 kg	1-Z6/M3LBR200KG
500 kg	1-Z6/M3LBR500KG

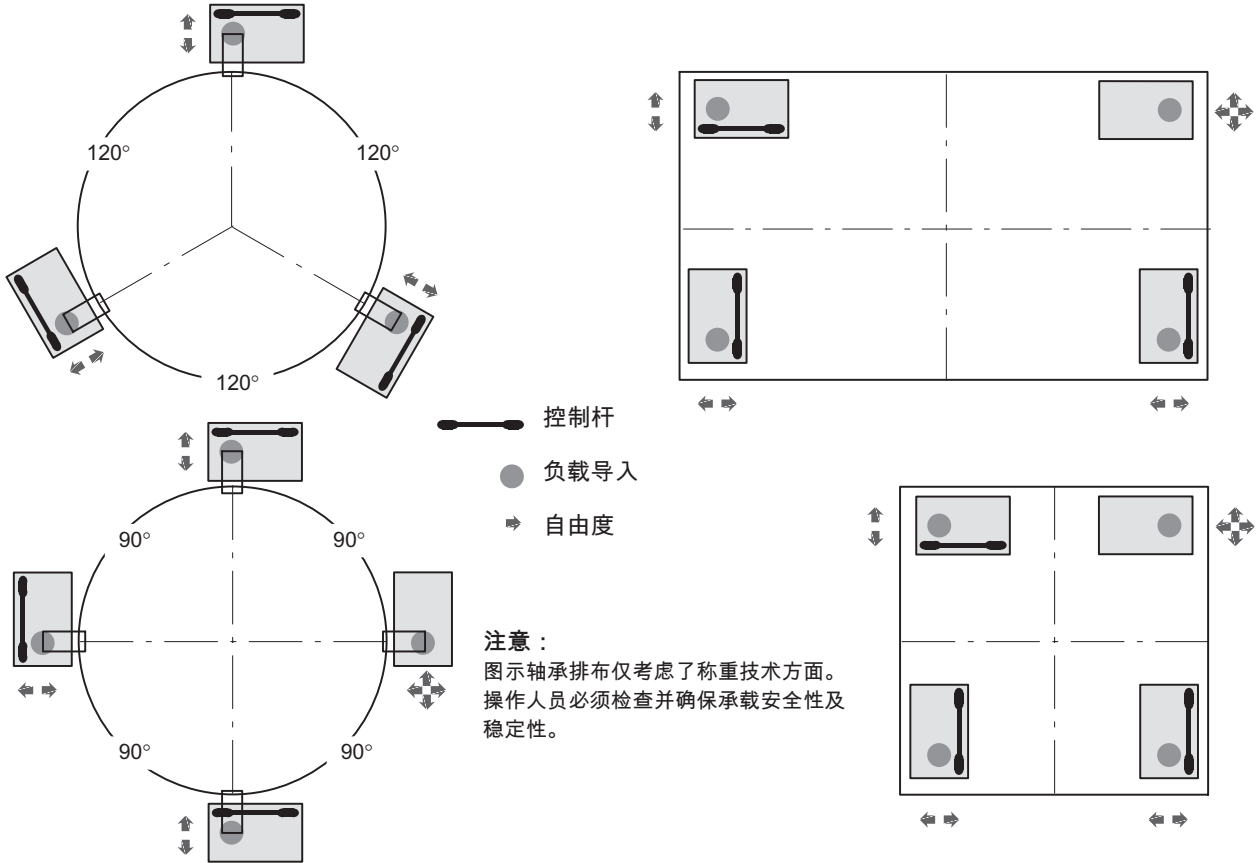
1) 符合 EN 10088-1 标准

### Z6/M 模块（含 Z6FC3 称重单元），可选配置

订购编号																			
K-Z6M																			
K-Z6M	<table border="1"> <thead> <tr> <th>编码</th> <th>选项 1：材料</th> </tr> </thead> <tbody> <tr> <td>R</td> <td>抗锈</td> </tr> <tr> <td>V</td> <td>电镀锌</td> </tr> </tbody> </table>	编码	选项 1：材料	R	抗锈	V	电镀锌												
	编码	选项 1：材料																	
	R	抗锈																	
	V	电镀锌																	
	<table border="1"> <thead> <tr> <th>编码</th> <th>选项 2：精度等级</th> </tr> </thead> <tbody> <tr> <td>D1</td> <td>D1 (OIML)</td> </tr> <tr> <td>C3</td> <td>C3 (OIML)</td> </tr> </tbody> </table>	编码	选项 2：精度等级	D1	D1 (OIML)	C3	C3 (OIML)												
	编码	选项 2：精度等级																	
	D1	D1 (OIML)																	
	C3	C3 (OIML)																	
	<table border="1"> <thead> <tr> <th>编码</th> <th>选项 3：额定负载</th> <th></th> </tr> </thead> <tbody> <tr> <td>30</td> <td>30 kg</td> <td>[仅搭配选项 4 = N / (AI2/2) / (R1/21) / (R2/21)]</td> </tr> <tr> <td>50</td> <td>50 kg</td> <td></td> </tr> <tr> <td>100</td> <td>100 kg</td> <td></td> </tr> <tr> <td>200</td> <td>200 kg</td> <td></td> </tr> <tr> <td>500</td> <td>500 kg</td> <td></td> </tr> </tbody> </table>	编码	选项 3：额定负载		30	30 kg	[仅搭配选项 4 = N / (AI2/2) / (R1/21) / (R2/21)]	50	50 kg		100	100 kg		200	200 kg		500	500 kg	
	编码	选项 3：额定负载																	
30	30 kg	[仅搭配选项 4 = N / (AI2/2) / (R1/21) / (R2/21)]																	
50	50 kg																		
100	100 kg																		
200	200 kg																		
500	500 kg																		
<table border="1"> <thead> <tr> <th>编码</th> <th>选项 4：防爆</th> <th></th> </tr> </thead> <tbody> <tr> <td>N</td> <td>不防爆</td> <td></td> </tr> <tr> <td>AI1/21</td> <td>ATEX+IECEX+FM 区域 1/21</td> <td>[不适用于选项 3 = 30]</td> </tr> <tr> <td>AI2/21</td> <td>ATEX+IECEX 区域 2/21</td> <td></td> </tr> </tbody> </table>	编码	选项 4：防爆		N	不防爆		AI1/21	ATEX+IECEX+FM 区域 1/21	[不适用于选项 3 = 30]	AI2/21	ATEX+IECEX 区域 2/21								
编码	选项 4：防爆																		
N	不防爆																		
AI1/21	ATEX+IECEX+FM 区域 1/21	[不适用于选项 3 = 30]																	
AI2/21	ATEX+IECEX 区域 2/21																		
<table border="1"> <thead> <tr> <th>编码</th> <th>选项 5：电缆长度</th> </tr> </thead> <tbody> <tr> <td>S3</td> <td>3 m (标准)</td> </tr> <tr> <td>6</td> <td>6 m</td> </tr> <tr> <td>12</td> <td>12 m</td> </tr> </tbody> </table>	编码	选项 5：电缆长度	S3	3 m (标准)	6	6 m	12	12 m											
编码	选项 5：电缆长度																		
S3	3 m (标准)																		
6	6 m																		
12	12 m																		

不是所有代码都可以相互组合。请注意方括号中的条件！

## 带控制杆的称重模块安装示例



**Hottinger Brüel & Kjaer GmbH**  
 Im Tiefen See 45 · 64293 Darmstadt · Germany  
 Tel. +49 6151 803-0 · Fax +49 6151 803-9100  
 www.hbkworld.com · info@hbkworl.com

保留更改权。  
 所有注明信息均说明了我们的产品的一般形式。 这些信息不代表任何品质和使用寿命担保。