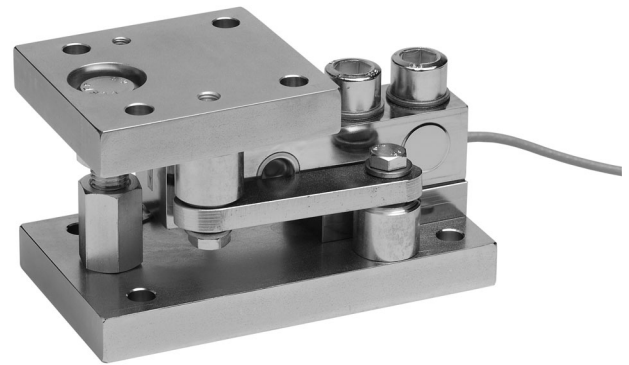


数据清单

HLCM 称重模块 (110 kg - 4.4 t)

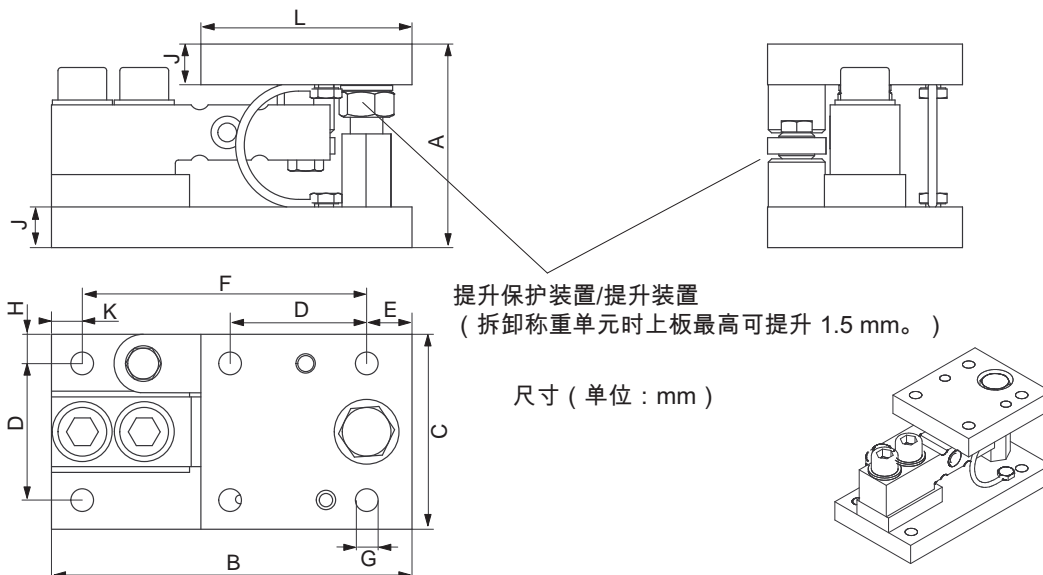
产品特点

- 装配了精度等级为 D1 或 C3 的 HLCB 称重单元，适合依据 OIML R60 标准用于校准应用
- 可选择根据 NTEP (美国/加拿大) III M5000 进行校准 (最高达 2.2 t (含))
- 高度最小化使得安装十分节约空间
- 配备控制杆
- 通过自动调位轴承可自动复位
- 供货时有两个版本可供选择：电镀锌，不锈钢 (首选项)
- 配备提升保护装置和提升装置
- 可选择符合 ATEX、IECEX 和 FM (美国/加拿大) 的防爆设计
- 可选配 M12 内置插头



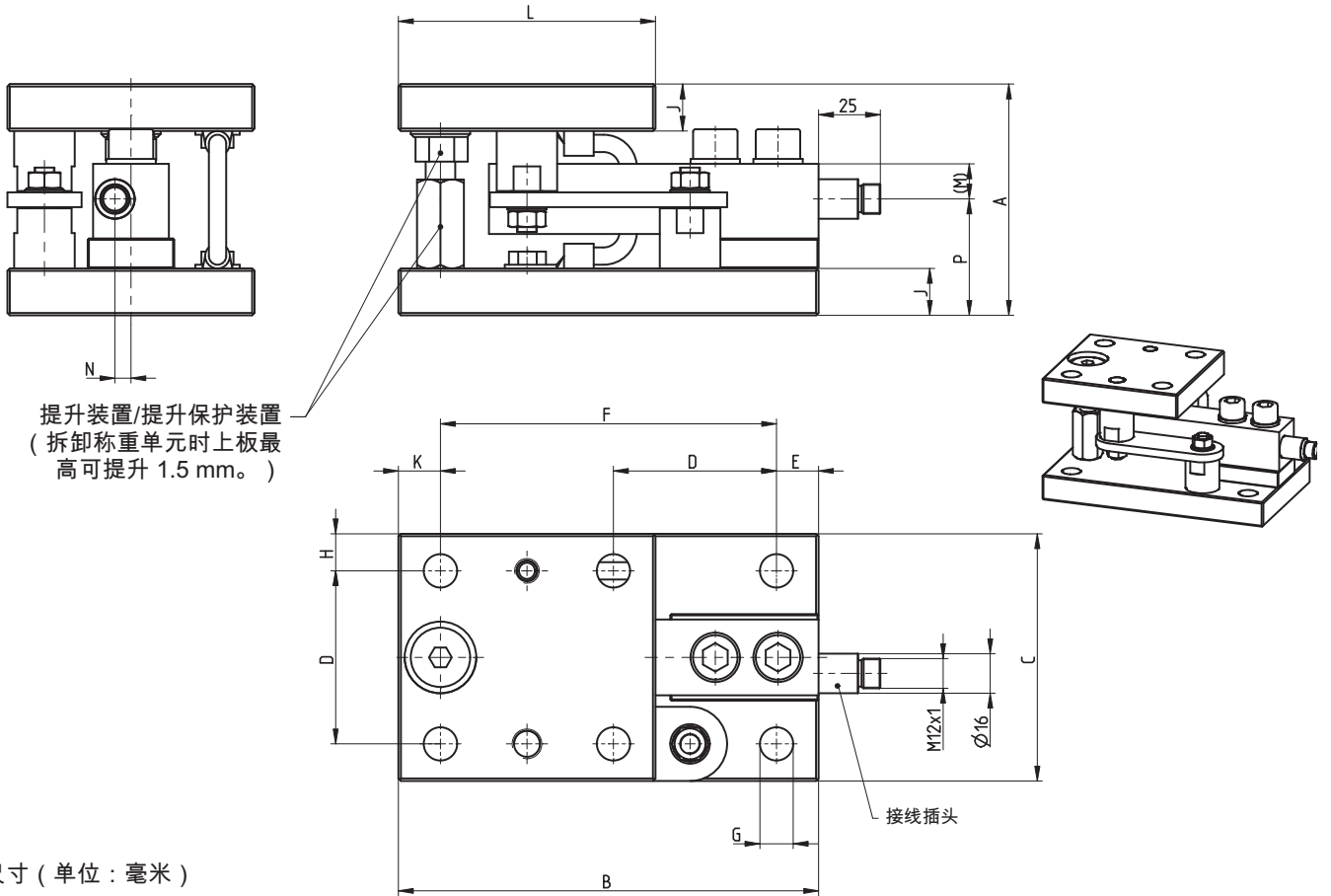
尺寸

带有固定安装的电缆的配置



额定负载	A	B	C	D	E	F	ØG	H	J	K	L
110 kg ; 220 kg ; 550 kg ; 1.1 t ; 1.76 t ; 2 t	93.6 ^{±1.6}	170	100	70	17	136	13.5	15	19	17	104
2.2 t	125.3 ^{±2}	220	120	84	25.5	175	14	18	23	19.5	135
4.4 t	125.3 ^{±2}	220	120	84	25.5	175	14	18	23	19.5	135

带有 M12 内置插头的配置



额定负载	A	B	C	D	E	F	ØG	H	J	K	L	(M)	N	P
220 kg ; 550 kg ; 1.1 t ; 1.76 t ; 2 t	93.6±1.6	170	100	70	17	136	13.5	15	19	17	104	14.2	6.5	47.1
2.2 t	125.3±2	220	120	84	25.5	175	14	18	23	19.5	135	17	9.7	61.3
4.4 t												20.2	12.7	61.2

HLCM 称重模块技术数据

额定负载		110 kg ; 220 kg ; 550 kg ; 1.1 t	1.76 t	2.2 t ; 4.4 t
临界负荷	HLC/MLB... HLC/MLBR...	额定负载的百分比	150	150 120
断裂负荷		额定负载的百分比	200	
复位力 (侧向位移为 1 mm 时)		所施加负载的百分比	7.7	
垂直于控制杆轴向上的最大侧向位移 ¹⁾		mm	1.5	
控制杆方向上的最大静态水平力		kN	10	22
最大提升力		kN	20	44
材料			电镀锌或不锈钢 ²⁾	
重量 (根据配置有所不同, 含称重单元)		kg	7 - 10	

1) 当上部模块板水平对齐时

2) 符合 EN 10088-1 标准

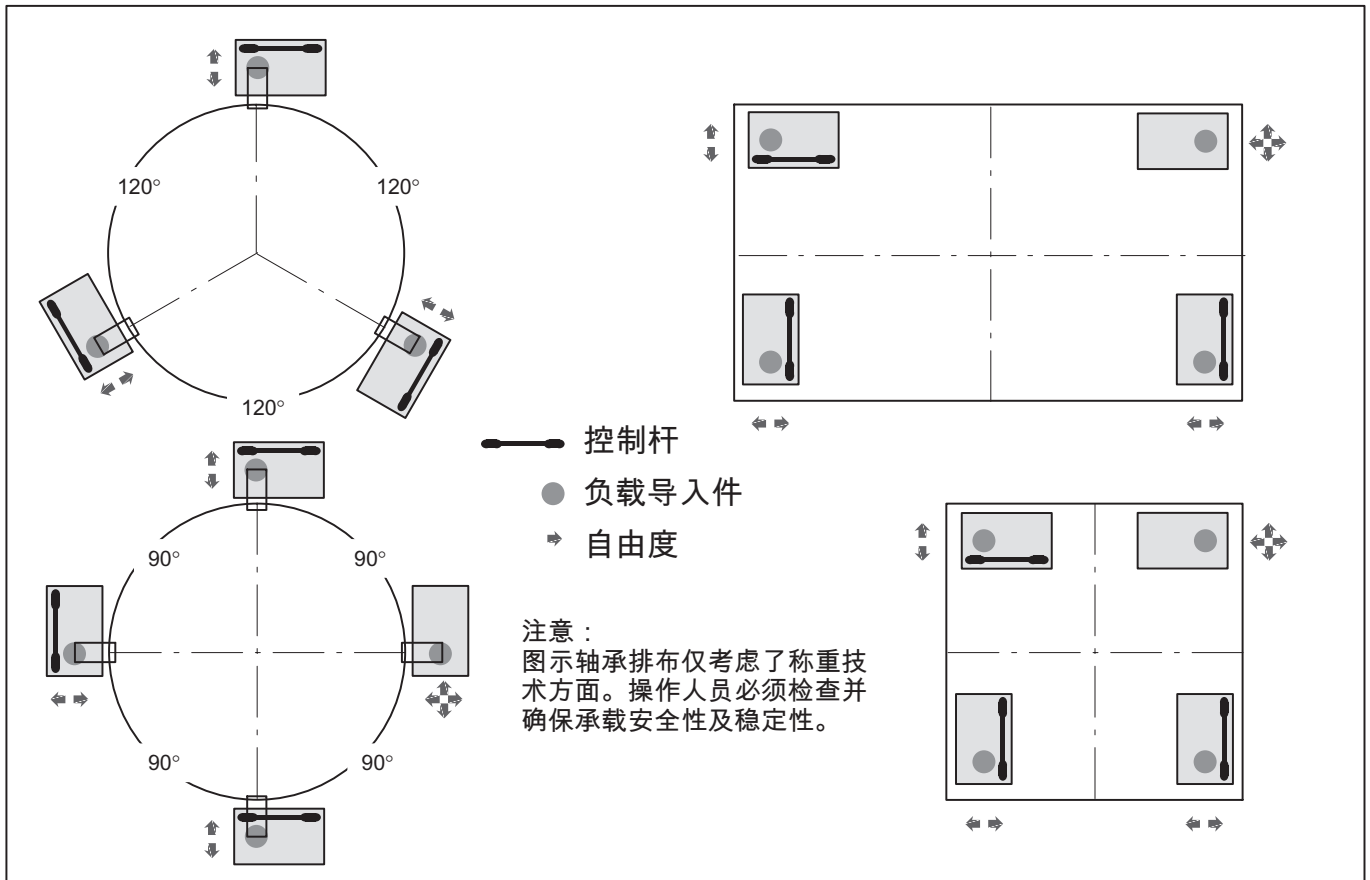
有关相关称重单元的更多信息, 请参阅数据手册 HLC...

HLCM 的可选型号

符合 ATEX、IECEX 和 FM (美国/加拿大) 的防爆设计

- AI1/21 ATEX+IECEX+FM 1/21 区，本质安全；
 - ATEX/IECEX：II 2G Ex ia IIC T6/T4 Gb + II 2D Ex ia IIIC T125°C Db
 - FM(美国/加拿大)：I 类 1 区 AEx/Ex ia IIC T4 Gb + 21 区 AEx/Ex ia IIIC T125°C Db
 - FM(美国)：I、II、III 类 1 区，A、B、C、D、E、F、G T4 组
- AI2/21 ATEX+IECEX 2/21 区，非本质安全；
 - ATEX/IECEX：II 3G Ex ec IIC T6/T4 Gc + II 2D Ex tb IIIC T125°C Db

带控制杆的称重模块安装示例



供货范围

已完整装配了摆锤、接地电缆、控制杆和 HLCB 型称重单元的称重模块

订购

订购时请注明表格中的订购编号。如果您需要订购所供产品的其它配置（精度等级、防爆、其它电缆长度或材料等），请在一览表中查看：HLCM 模块（含 HLCB 称重单元），可选配置。可根据个人定制要求生成独立的订购编号。

HLC/M3LB 模块（含 HLCB...称重单元）订购代码，首选型号（不含 M12 内置插头）

型号	HLC/M3LB
材料	不锈钢 ¹⁾
精度等级	C3 (OIML) ²⁾
额定负载	订购编号
110 kg	1-HLC/M3LBR110KG
220 kg	1-HLC/M3LBR220KG
550 kg	1-HLC/M3LBR550KG
1.1 t	1-HLC/M3LBR1.1T
1.76 t	1-HLC/M3LBR1.76T
2.2 t	1-HLC/M3LBR2.2T
4.4 t	1-HLC/M3LBR4.4T

1) 符合 EN 10088-1 标准

2) 在额定负载为 110 kg 至 2.2 t（含）时，称重单元还配备了 NTEP 标签 IIIM 5000

HLC/M 模块（含 HLCB 称重单元），可选配置

订购编号		
K-HLCM		
1	编码	选项 1：材料
	V	电镀锌
	R	抗锈
2	编码	选项 2：精度等级
	D1	D1 (OIML) [不搭配选项 5 = N]
	C3	C3 (OIML) ¹⁾
3	编码	选项 3：额定负载
	110	110 kg [不搭配选项 5 = N]
	220	220 kg
	550	550 kg
	1100	1.1 t
	1760	1.76 t
	2200	2.2 t
4400	4.4 t	
4	编码	选项 4：防爆
	N	不防爆
	AI1/21	ATEX+IECEX+FM 1/21 区
	AI2/21	ATEX+IECEX 2/21 区

5	编码	选项 5 : 电缆长度
	N	插头 [仅适于选项 4 = N 和 选项 7 = B2]
	S3	3 m (标准) [仅适于选项 3 = 110/220/550/1100/1760]
	S6	6 m (标准) [仅适于选项 3 = 2200/4400]
	6	6 m [仅适于选项 3 = 110/220/550/1100/1760]
	12	12 m
	20	20 m [仅适于选项 7 = B2]
	3R	3 M (金属丝网) [仅适于选项 6 = B2 和选项 3 = 110/220/550/1100/1760]
	6R	6 m (金属丝网) [仅适于选项 7 = B2]
	12R	12 m (金属丝网) [仅适于选项 7 = B2]
6	编码	选项 6 : 其它
	N	不带
7	编码	选项 7 : 称重单元型号
	B1	HLCB1 (IP68) ²⁾
	B2	HLCB2 (IP68/IP69K) ³⁾ [仅适于选项 2 = C3]
8	编码	选项 8 : 接地电缆
	S	EEK 标准 (金属丝网)
	H	带光滑外护层的接地电缆 [仅适于选项 4 = N]

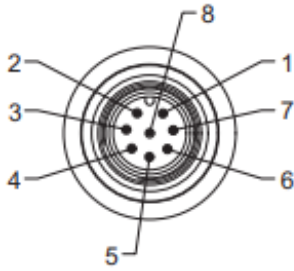
1) 在额定负载为 110 kg 至 2.2 t (含) 时, 称重单元还配备了 NTEP 标签 IIIM 5000。该项不适用于带内置插头的配置 (选项5, 编码 N)。

2) PVC 电缆外层, 灰色

3) TPE 电缆外层, 红色或可选带金属丝网

不是所有代码都可以相互组合。请注意方括号中的条件！

插头分配 (对于选项 5、编码 N : 插头分配)



- 插头触点 1 = 测量信号 (+)
- 插头触点 2 = 未分配
- 插头触点 3 = 传感导线 (+)
- 插头触点 4 = 未分配
- 插头触点 5 = 传感导线 (-)
- 插头触点 6 = 电源电压 (-)
- 插头触点 7 = 电源电压 (+)
- 插头触点 8 = 测量信号 (-)

接头布线 1-KAB168

接头布线 1-KAB175

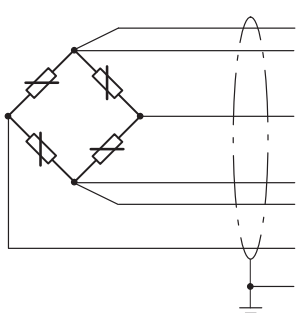
缆芯颜色	接头
白色	测量信号 (+)
红色	测量信号 (-)
蓝色	电源电压 (+)
粉红色	电源电压 (-)
绿色	传感器导线 (+)
灰色	传感器导线 (-)
黄色	未分配
棕色	未分配

缆芯颜色	接头
白色	测量信号 (+)
红色	测量信号 (-)
蓝色	电源电压 (+)
黑色	电源电压 (-)
绿色	传感器导线 (+)
灰色	传感器导线 (-)

用于接头联轴器的连接电缆

带 M12 母头的连接电缆, 8 针, TPU IP67, PUR 电缆外层, 长度 5 m	1-KAB168-5
带 M12 母头的连接电缆, 8 针, TPU IP67, PUR 电缆外层, 长度 20 m	1-KAB168-20
带 M12 母头的连接电缆, 8 针, 不锈钢, IP68/69, 卫生级设计, 长度 3 m	1-KAB175-3-1
带 M12 母头的连接电缆, 8 针, 不锈钢, IP68/69, 卫生级设计, 长度 6 m	1-KAB175-6-1
带 M12 母头的连接电缆, 8 针, 不锈钢, IP68/69, 卫生级设计, 长度 12 m	1-KAB175-12-1

称重单元的电缆布线为常规的 6 线电路



- (灰色) 传感器 (-)
- (黑色) 电源电压 (-)
- (白色) 信号 (+)
- (蓝色) 电源电压 (+)
- (绿色) 传感器 (+)
- (红色) 信号 (-)
- (连接线) 电缆屏蔽层, 接外壳地线