

C16i...

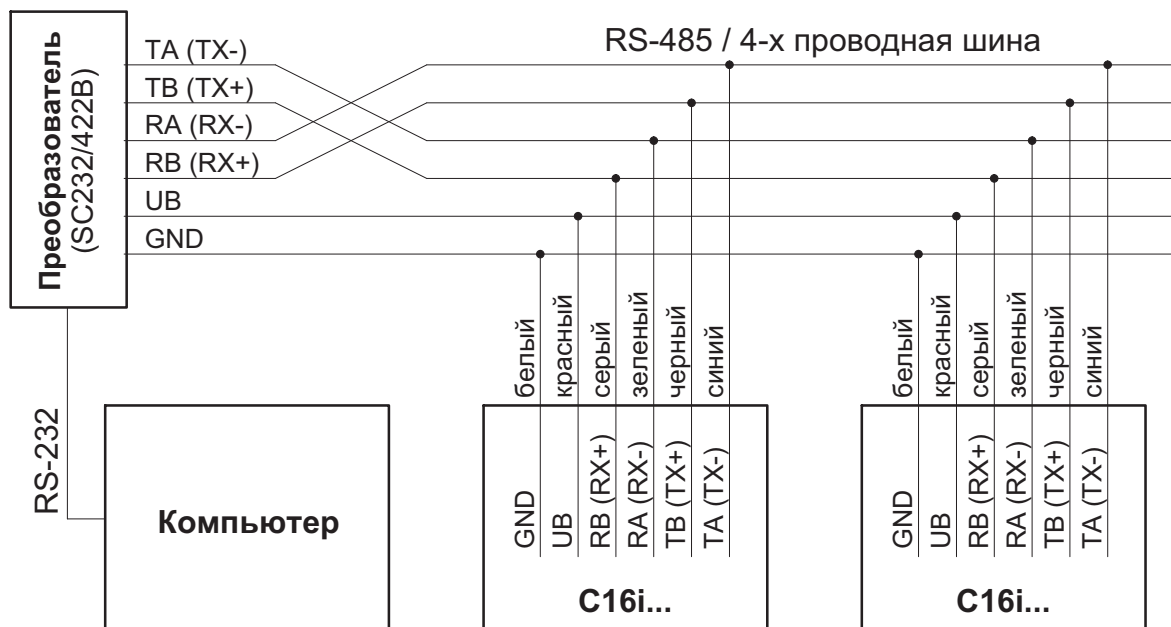
Цифровые весовые тензодатчики



Характеристики прибора

- Цифровой сигнал (RS-485 / 4-х проводной)
- Номинальная нагрузка: 20 т ... 60 т
- Самоустанавливающая функция
- Простота монтажа
- Нержавеющие материалы, лазерная сварка, IP68/IP69K
- Возможность калибровки до 4000 делений, акт испытаний согласно OIML R60
- Возможность калибровки до 10 000 d (NTEP Class III LM)
- Удовлетворяет требованиям ЭМС согласно EN 45 501 и EN 55 011
- Встроенная защита от перенапряжения

Распределение контактов кабелей



Технические данные C16i C3

Тип	C16i C3				
	20 т	30 т	40 т	60 т	
Номинальная нагрузка (E_{max})	20 т	30 т	40 т	60 т	
Класс точности согласно OIML R60 Количество делений шкалы (n_{LC})	C3 (0,0180 %) 3000 (10 000 NTEP III LM)				
Минимальное деление шкалы весового тензодатчика (v_{min})	% от E_{max}	0,0100 (0,006 NTEP III LM)		0,0083 (0,006 NTEP III LM)	
Минимальное деление шкалы весов (e_{min}) согласно EN 45 501 [... ВТ = макс. количество весовых тензодатчиков]	кг	5 [6 ВТ] 10 [10 ВТ]	10 [10 ВТ]	10 [6 ВТ] 20 [10 ВТ] 10 [4 ВТ] 20 [10 ВТ]	
Номинальное значение параметра (C_n)	разряд	1 000 000			
Допуск значения параметра	%	±0,03			
Температурный коэффициент значения параметра (TK_C) ¹⁾	% от $C_n / 10 K$	±0,0080 ¹⁾			
Температурный коэффициент нулевого сигнала (TK_0)		±0,0140		±0,0116	
Относительная вариация показаний (d_{hy}) ¹⁾	% от C_n	±0,0170 ¹⁾			
Нелинейность (d_{lin}) ¹⁾		±0,0180 ¹⁾			
Смещение нагрузки (d_{cr}) в течение 30 мин.		±0,0167			
Минимальный обратный сигнал предварительной нагрузки (DR), 30 мин		±0,0167 (±0,0150 NTEP III LM)			
Опорное напряжение питания (U_{ref})	В (пост.тока)	12			
Номинальный диапазон напряжения питания (B_U)		8,5 ... 15 ²⁾			
Потребляемый ток	мА	50 ²⁾			
Разрешение	бит	20 (при 1 Гц)			
Скорость измерения	1 / сек	200 100 50 25 12 6 3 2 1			
Режим фильтрации 0	Гц	8 ... 0,05 (низкие частоты)			
Режим фильтрации 1		8 ... 3 (низкие частоты)			
Асинхронный интерфейс		RS-485 / 4-х провод. (длина кабеля до 500 м)			
Скорость передачи данных	в бодах	1200 ... 115200			
Абоненты шины		макс. 32			
Номинальный диапазон температур окружающей среды (B_T)	°C	-10 ... +40			
Диапазон рабочих температур (B_{tu})		-20 ... +70			
Диапазон температур хранения (B_{tl})		-50 ... +85			
Предельная нагрузка (E_L)	% от E_{max}	150			
Разрушающая нагрузка (E_d)		> 350			
Относительная допустимая циклическая нагрузка (F_{srel}) (диапазон колебаний согласно DIN 50100)		70			
Номинальная нагрузка (E_{max})		20 т	30 т	40 т	60 т
Номинальный ход измерения при E_{max} (s_{nom}), прикл.	мм	0,65	0,75	0,85	1,22
Масса (G) с кабелем, прикл.	кг	2,2	2,4	3,0	3,8
Степень защиты согласно EN60529 (IEC529)		IP68 (условия испытаний: 1 м вод.ст./100 ч) IP69K (вода с высоким давлением, очистка струей пара)			
Материал измерительный элемент + корпус кабельный ввод уплотнение оболочка кабеля		нержавеющая сталь нержавеющая сталь Viton термопластический эластомер			

1) Значения нелинейности (d_{lin}), относительная вариация показаний (d_{hy}) и температурный коэффициент значения параметра (TK_C) являются ориентировочными. В сумме эти значения ниже предельной суммарной ошибки для $n_{LC} = 0,8$ согласно OIML R60.

2) Принять во внимание таблицу параметров электропитания в инструкции по монтажу!

Технические данные C16i C4

Тип	C16i C4			
	30 т	40 т	60 т	
Номинальная нагрузка (E_{max})	30 т	40 т	60 т	
Класс точности согласно OIML R60 Количество делений шкалы (n_{LC})	C4 4000 3000 (10 000 NTEP III LM)			
Минимальное деление шкалы весового тензодатчика (v_{min})	% от E_{max}	0,0100		0,0083
Минимальное деление шкалы весов (e_{min}) согласно EN 45 501 [... ВТ = макс. количество весовых тензодатчиков]	кг	10 [10 ВТ]	10 [6 ВТ] 20 [10 ВТ]	10 [4 ВТ] 20 [10 ВТ]
Номинальное значение параметра (C_n)	разряд	1 000 000		
Допуск значения параметра	%	±0,03		
Температурный коэффициент значения параметра (ТК _C) ¹⁾	% от C_n / 10 К	±0,0070 ¹⁾		
Температурный коэффициент нулевого сигнала (ТК ₀)		±0,0140	±0,0116	
Относительная вариация показаний (d_{hy}) ¹⁾	% от C_n	±0,0140		
Нелинейность (d_{lin}) ¹⁾		±0,0120		
Смещение нагрузки (d_{cr}) в течение 30 мин.		±0,0125		
Минимальный обратный сигнал предварительной нагрузки (DR), 30 мин		±0,0125		
Опорное напряжение питания (U_{ref})	В (пост.тока)	12		
Номинальный диапазон напряжения питания (U_U)		8,5 ... 15 ²⁾		
Потребляемый ток	мА	50 ²⁾		
Разрешение	бит	20 (при 1 Гц)		
Скорость измерения	1 / сек	200 100 50 25 12 6 3 2 1		
Режим фильтрации 0	Гц	8 ... 0,05 (низкие частоты)		
Режим фильтрации 1		8 ... 3 (низкие частоты)		
Асинхронный интерфейс		RS-485 / 4-х провод. (длина кабеля до 500 м)		
Скорость передачи данных	в бодах	1200 ... 115200		
Абоненты шины		макс. 32		
Номинальный диапазон температур окружающей среды (B_T)	°C	-10 ... +40		
Диапазон рабочих температур (B_{tu})		-20 ... +70		
Диапазон температур хранения (B_{tl})		-50 ... +85		
Предельная нагрузка (E_L)	% от E_{max}	150		
Разрушающая нагрузка (E_d)		> 350		
Относительная допустимая циклическая нагрузка (F_{srel}) (диапазон колебаний согласно DIN 50100)		70		
Номинальная нагрузка (E_{max})		30 т	40 т	60 т
Номинальный ход измерения при E_{max} (s_{nom}), прил.	мм	0,75	0,85	1,22
Масса (G) с кабелем, прил.	кг	2,4	3,0	3,8
Степень защиты согласно EN60529 (IEC529)		IP68 (условия испытаний: 1 м вод.ст./100 ч) IP69K (вода с высоким давлением, очистка струей пара)		
Материал измерительный элемент + корпус кабельный ввод уплотнение оболочка кабеля		нержавеющая сталь нержавеющая сталь Viton термопластический эластомер		

1) Значения нелинейности (d_{lin}), относительная вариация показаний (d_{hy}) и температурный коэффициент значения параметра (ТК_C) являются ориентировочными. В сумме эти значения ниже предельной суммарной ошибки для $n_{LC} = 0,8$ согласно OIML R60.

2) Принять во внимание таблицу параметров электропитания в инструкции по монтажу!

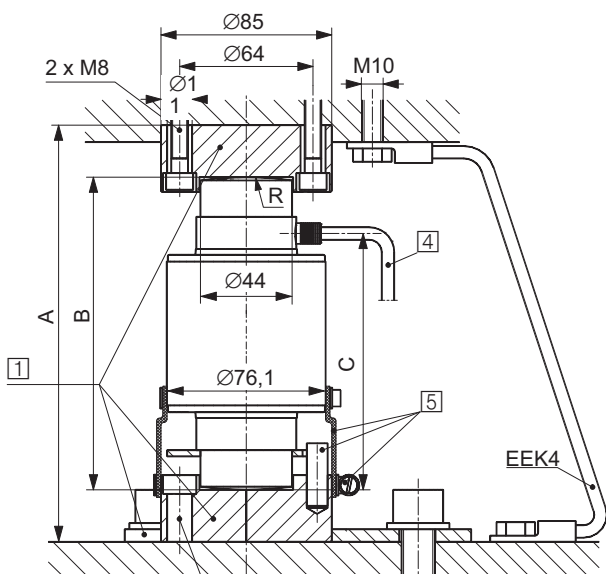
Опции для C16i...

- Длина кабеля 20 м ($E_{max} = 20 \text{ т} + 30 \text{ т}$)
- Длина кабеля 40 м ($E_{max} = 20 \text{ т} \dots 60 \text{ т}$)
- Кабель с металлической оплеткой, длина 20 м ($E_{max} = 20 \text{ т} \dots 60 \text{ т}$)

Размеры и монтируемые детали (мм)

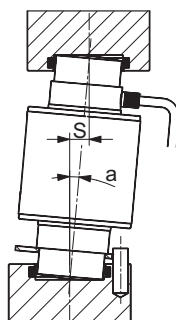
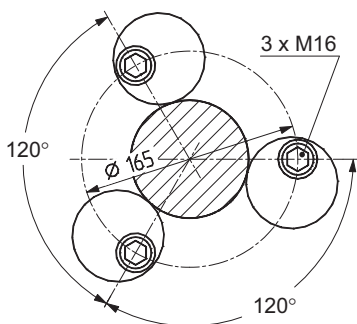
Вариант монтажа 1:

C16... + C16/ZOU44A (макс. нагрузка на каждый весовой тензодатчик = 40 т)



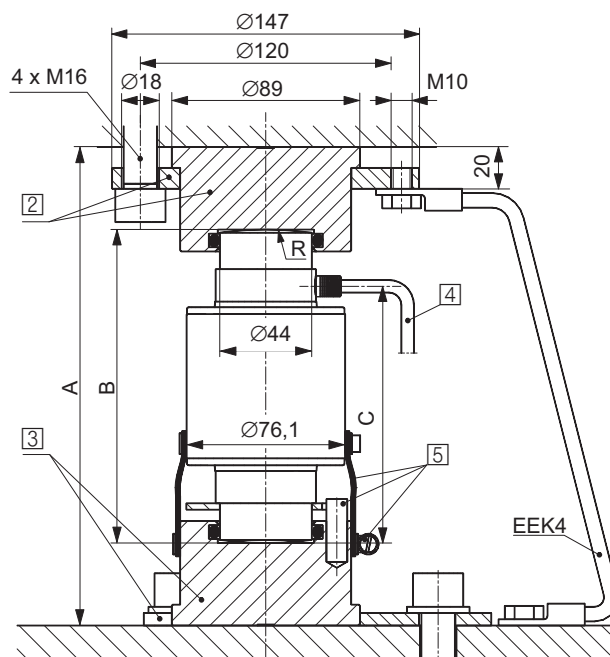
Крепежный винт изображен повернутым на 90°

Вид сверху



Вариант монтажа 2:

C16... + EPO3/50 т + C16/EPU44A



- 1 C16/ZOU44A
- 2 EPO3/50 т
- 3 C16/EPU44A
- 4 Длина кабеля (стандартная):
20 т + 30 т = 12 м;
40 т + 60 т = 20 м
- 5 Распорный штифт $\varnothing 10 \times 30$ (стопор вращения),
уплотнительная манжета и шланговый хомут
имеются в комплекте поставки весового
тензодатчика

$\varnothing 5,4$ мм (стандартная модификация)
 $\varnothing 6,4$ мм с опциональной металлической оплеткой (20R)

Вариант монтажа 1	E _{max} C16...	Прижимы вверху + внизу (1 комплект = 2 шт.)		A	B	C	R сферич.	a _{max} 2)	S _{max} 3)	F _R 4)	
										при S _{max}	при S = 1 мм
	20 т	C16/ZOU44A 1)		200	150	123	130	5°	13	6,4	0,49
	30 т			200	150	123	160	5°	13	9,9	0,76
	40 т			200	150	123	180	5°	13	12,2	0,94
	60 т			260	210	157	220	3°	11	5,7	0,52

Вариант монтажа 2	E _{max} C16...	Прижимы		A	B	C	R сферич.	a _{max} 2)	S _{max} 3)	F _R 4)	
		вверху	внизу							при S _{max}	при S = 1 мм
	20 т	EPO3/50 т	C16/EPU44A	229	150	123	130	5°	13	6,4	0,49
	30 т			229	150	123	160	5°	13	9,9	0,76
	40 т			229	150	123	180	5°	13	12,2	0,94
	60 т			289	210	157	220	3°	11	5,7	0,52

1) Макс. нагрузка: 40 т
2) Макс. допустимый перекося

3) Макс. допустимое боковое смещение приложения нагрузки
4) Возвращающая сила

Принадлежности (приобретаются дополнительно)

Прижимы

Вариант монтажа 1:

- **C16/ZOU44A**

Прижимы (нержавеющие) сверху и снизу (1 комплект = 2 шт.), используются с C16.../≤60 т до макс. нагрузки на каждый весовой тензодатчик **40 т**, включая 3 эксцентриковых шайбы

Вариант монтажа 2:

- **ЕРО3/50 т** Прижим сверху, включая зажимное кольцо
- **C16/ЕРU44A** Прижим снизу, включая 3 эксцентриковые шайбы

Электронный блок обработки результатов

- **DIS2116** (см. отдельный технический паспорт)

Последовательный преобразователь

- **Интерфейсный преобразователь SC232** (см. отдельный технический паспорт)



- Преобразование RS-232 в 4-х проводной RS-422/485 или в 2-х проводной RS-485 (с возможностью переключения)
- Гальваническое разделение
- Высокая степень защиты для ЭМС (металлический корпус)
- Диапазон рабочих напряжений 8 ... 30 В пост.тока
- В комплекте со штекерным блоком питания ¹⁾ и соединительным кабелем компьютера

1) **Указание.**

Штекерный блок питания обеспечивает 15 В пост.тока / 530 мА, что достаточно для электропитания макс. 8 датчиков C16i.

Примите во внимание таблицу параметров электропитания в инструкции по монтажу весового тензодатчика!

Весовые тензодатчики C1613, опциональные модификации

№ заказа
K-C1613

Код	Опция 1: механическая модификация
N	Стандартная модификация

Код	Опция 2: класс точности
C3	C3 (OIML)
C4	C4 (OIML)

Код	Опция 3: номинальная нагрузка
20	20 т [только с опцией 2 = C3]
30	30 т
40	40 т
60	60 т

Код	Опция 4: NN
N	без

Код	Опция 5: длина кабеля
S12	12 м (стандартная модификация) [только с опцией 3 = 20 / 30]
S20	20 м (стандартная модификация) [только с опцией 3 = 40 / 60]
20	20 м (стандартная модификация) [только с опцией 3 = 20 / 30]
40	40 м
20R	20 м (металлическая оплетка)

K-C1613 - N - [] - [] - N - [] - []

Компания оставляет за собой право на внесение изменений.
 Все описания изделий предназначены только для общей информации. Эти описания не охватывают гарантию качества или ресурса.

Hottinger Brüel & Kjaer GmbH
 Im Tiefen See 45 · 64293 Darmstadt · Germany (Германия)
 Тел. +49 6151 803-0 · Факс: +49 6151 803-9100
 Эл. почта: info@hbm.com · www.hbm.com

measure and predict with confidence

