

СПЕЦИФИКАЦИЯ



C16A...

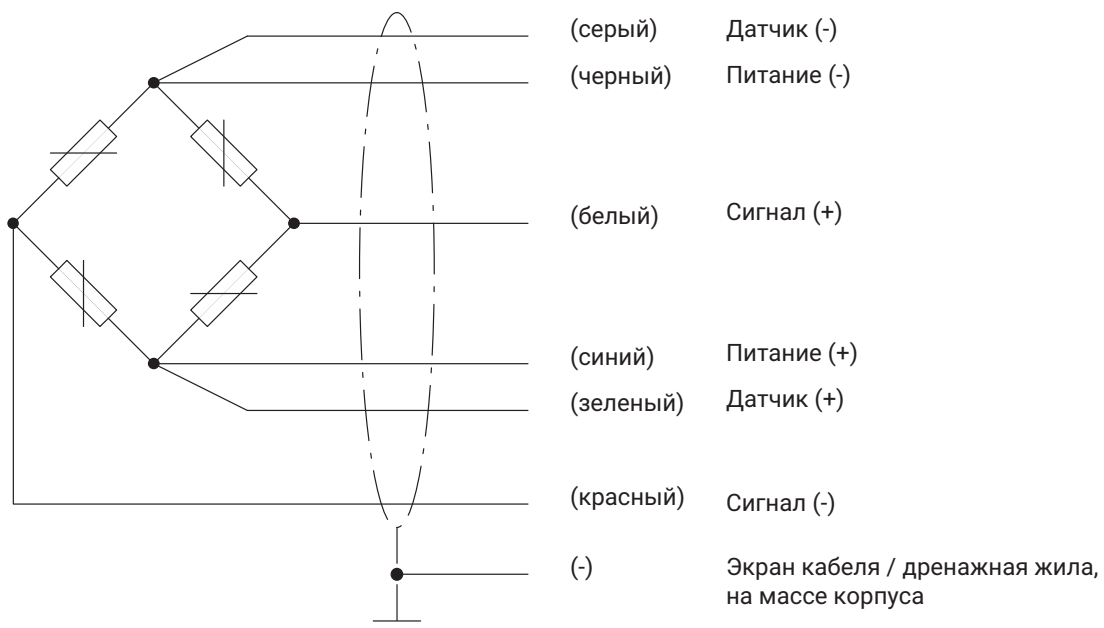
Самоцентрирующийся весовой тензодатчик маятникового типа

ХАРАКТЕРИСТИКИ ПРИБОРА

- Самоустанавливающая функция
- Номинальная нагрузка: 20 т ... 100 т
- Простота монтажа
- Нержавеющие материалы, лазерная сварка, IP68/IP69K
- Возможность калибровки
 - до 5000 d (OIML R60)
 - до 10000 d (NTEP class III LM)
 - 3000 d NMIА (Австралия)
- Оптимизирован для параллельной схемы подключения за счет предварительной балансировки нагрузочных элементов
- Удовлетворяет требованиям ЭМС согласно EN 45 501:2015
- Взрывозащищенные модификации согласно ATEX, IECEx и FM (США/Канада)



РАСПРЕДЕЛЕНИЕ КОНТАКТОВ КАБЕЛЯ (ШЕСТИПРОВОДНАЯ КОНФИГУРАЦИЯ)



ТЕХНИЧЕСКИЕ ДАННЫЕ

Тип		C16A														
Класс точности согласно OIML R60			D1					C3					C4		C5	
Количество делений шкалы	n_{LC}		1000					3000 ¹⁾					4000		5000	
Номинальная нагрузка	E_{max}	T	20	30	40	60	100	20	30	40	60	100	30; 40	60	30; 40	60
Минимальное деление шкалы весового тензодатчика	V_{min}	% от E_{max}	0,0200					0,0100	0,0083	0,0167	0,0100	0,0083	0,0100	0,0083		
								[Опция: 0,0050]								
Максимальный коэффициент деления шкалы	γ		5000					10000	12000	5988	10000	12000	10000	12000		
								[Опция: 20000]								
Класс точности согласно NTEP			III LM													
Количество делений шкалы	n_{LC}		10000													
Номинальная нагрузка	E_{max}	T	20	30	40	60	100									
Минимальное деление шкалы весового тензодатчика	V_{min}	% от E_{max}	0,0068													
Максимальный коэффициент деления шкалы	γ		14700													
Общие технические данные																
Номинальное значение параметра	C_n	МВ/В	2													
Допуск значения параметра ²⁾		%	$\pm 0,5^{2)}$													
Температурный коэффициент значения параметра ³⁾	TK_C	% от $C_n / 10\text{ K}$	$\pm 0,0250^{3)}$					$\pm 0,0080^{3)}$					$\pm 0,0070^{3)}$		$\pm 0,0060^{3)}$	
Температурный коэффициент нулевого сигнала	TK_0		$\pm 0,0285$	$\pm 0,0140$	$\pm 0,0116$	$\pm 0,0234$	$\pm 0,0140$	$\pm 0,0116$	$\pm 0,0140$	$\pm 0,0116$	$\pm 0,0140$	$\pm 0,0116$	$\pm 0,0140$	$\pm 0,0116$		
Относительная вариация показаний ³⁾	d_{hy}	% от C_n	$\pm 0,0330^{3)}$					$\pm 0,0170^{3)}$					$\pm 0,0140$		$\pm 0,0120$	
Отклонение от линейности ³⁾	d_{lin}		$\pm 0,0300^{3)}$					$\pm 0,0180^{3)}$					$\pm 0,0120$		$\pm 0,0100$	
Смещение нагрузки в течение 30 мин	d_{cr}		$\pm 0,0330$					$\pm 0,0167$					$\pm 0,0125$		$\pm 0,0100$	
Минимальный обратный сигнал предварительной нагрузки, 30 мин	DR		$\pm 0,0330$ ($\pm 0,0150$ NTEP III LM)					$\pm 0,0167$					$\pm 0,0125$		$\pm 0,0100$	
Погрешность повторяемости (макс. изменение выходного сигнала весового тензодатчика при повторной нагрузке)			$\pm 0,005$													
Входное сопротивление (черный-синий)	R_{LC}	Ом	700 ± 20													
Выходное сопротивление ²⁾ (красный-белый)	R_0	Ом	706 $\pm 3,5^{2)}$													
Эталонное напряжение питания	U_{ref}	В	5													
Номинальный диапазон напряжения питания	B_U		0,5 ... 12													
Сопротивление изоляции	R_{is}	ГОм	> 5													
Номинальный диапазон температур окружающей среды	B_T	°C	-10 ... +40													
Диапазон температур применения	B_{tu}		-50 ... +70													
Диапазон температур хранения	B_{tl}		-50 ... +85													

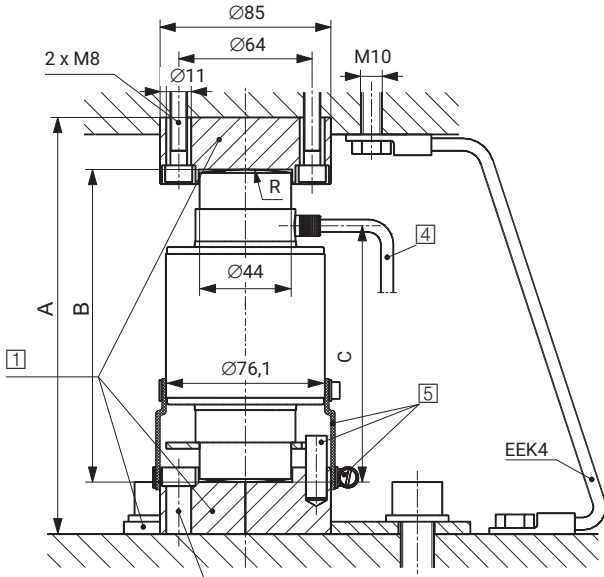
Класс точности согласно OIML R60			D1	C3	C4	C5	
Предельная нагрузка	E_L	% от E_{max}	150				
Разрушающая нагрузка	E_d		> 350				
Относительная циклическая нагрузка, допустимая (диапазон колебаний согласно DIN 50100 с 10 000 000 циклами нагружения)	F_{srel}		70				
Номинальная нагрузка	E_{max}	τ	20	30	40	60	100
Номинальный ход измерения при E_{max} , пригл.	s_{nom}	мм	0,65	0,75	0,85	1,22	1,57
Масса с кабелем, пригл.	G	кг	2,1	2,3	2,9	3,7	8
Степень защиты согласно EN60529 (IEC529)			IP68 (условия испытаний: 2 м вод.ст./10 000 ч) IP69 K (вода с высоким давлением, очистка струей пара)				
Материал измерительный элемент корпус кабельный ввод уплотнение оболочка кабеля			нержавеющая сталь ⁴⁾ от 20 до 60 т: 1.4404; 100 т: 1.4301 нержавеющая сталь ⁴⁾ (E_{max} 100 т: никелированная латунь) Viton [®] (E_{max} 100 т: силикон) термопластический эластомер				

- 1) Весовые тензодатчики класса точности OIML C3 поставляются с дополнительной этикеткой для австралийского рынка (№ S390)
- 2) За счет предварительной балансировки нагрузочных элементов значение параметра и выходное сопротивление согласованы друг с другом таким образом, чтобы при внецентренной нагрузке индикация весов находилась в пределах допустимой погрешности.
- 3) Значения нелинейности (d_{lin}), относительная вариация показаний (d_{hy}) и температурный коэффициент значения параметра (TK_C) являются ориентировочными. В сумме эти значения ниже предельной суммарной ошибки для $R_{LC} = 0,7$ согласно OIML R60 или NTEP.
- 4) Согласно EN 10088-1

Размеры, мм

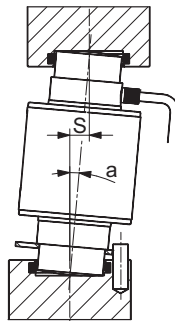
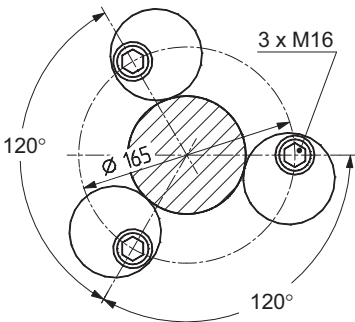
Вариант монтажа 1:
C16.../≤60 т + C16/ZOU44A

(макс. нагрузка на каждый весовой тензодатчик = 40 т)

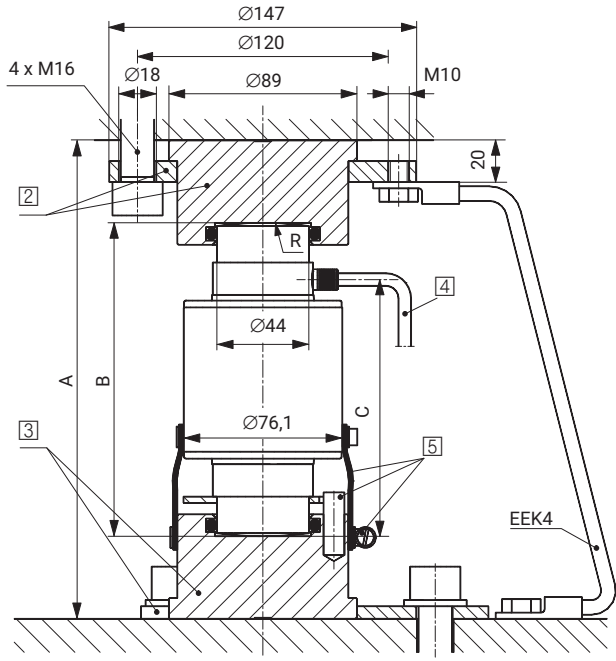


Крепежный винт изображен повернутым на 90°

Вид сверху



Вариант монтажа 2:
C16.../≤60 т + EPO3/50 т + C16/EPU44A



- 1 C16/ZOU44A
- 2 EPO3/50 т
- 3 C16/EPU44A
- 4 Длина кабеля (стандартная):
20 т + 30 т = 12 м;
40 т + 60 т = 20 м
- 5 Распорный штифт Ø10 x 30 (стопор вращения), уплотнительная манжета и шланговый хомут имеются в комплекте поставки весового тензодатчика

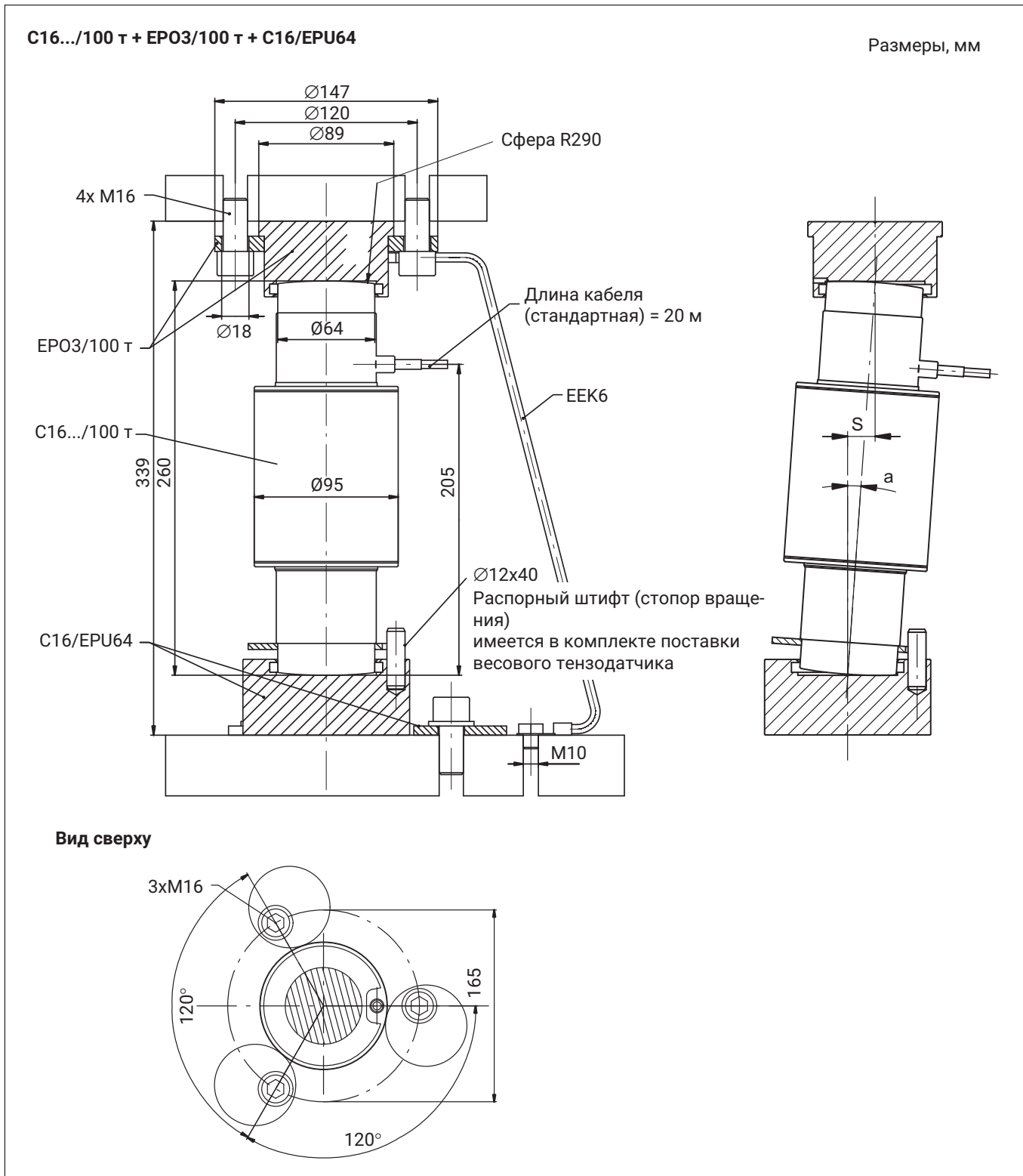
Кабели:
Ø 5,4 мм (стандартная модификация)
Ø 6,4 мм с опциональной металлической оплеткой (20R)

Вариант монтажа 1	E _{max} C16...	Прижимы		A	B	C	R сферич.	a _{max} ²⁾	S _{max} ³⁾	F _R ⁴⁾ (% приложенной нагрузки)	
		вверху + внизу (1 комплект = 2 шт.)								при S _{max}	при S = 1 мм
Вариант монтажа 1	20 т	C16/ZOU44A ¹⁾		200	150	123	130	5°	13	6,4	0,49
	30 т			200	150	123	160	5°	13	9,9	0,76
	40 т			200	150	123	180	5°	13	12,2	0,94
	60 т			260	210	157	220	3°	11	5,7	0,52

Вариант монтажа 2	E _{max} C16...	Прижимы		A	B	C	R сферич.	a _{max} ²⁾	S _{max} ³⁾	F _R ⁴⁾ (% приложенной нагрузки)	
		вверху	внизу							при S _{max}	при S = 1 мм
Вариант монтажа 2	20 т	EPO3/50 т	C16/EPU44A	229	150	123	130	5°	13	6,4	0,49
	30 т			229	150	123	160	5°	13	9,9	0,76
	40 т			229	150	123	180	5°	13	12,2	0,94
	60 т			289	210	157	220	3°	11	5,7	0,52

1) Макс. нагрузка: 40 т
2) Макс. допустимый перекося
3) Макс. допустимое боковое смещение приложения нагрузки
4) Возвращающая сила

РАЗМЕРЫ И МОНТИРУЕМЫЕ ДЕТАЛИ ДЛЯ НОМИНАЛЬНОЙ НАГРУЗКИ 100 Т



α_{\max} макс. допустимый перекос	S_{\max} макс. допустимое боковое смещение приложения нагрузки	F_R Возвращающая сила, % приложенной нагрузки	
		при S_{\max}	при $S = 1 \text{ мм}$
4°	18	8,6	0,48

Другие возможные номинальные нагрузки: 200 т и 400 т (см. отдельный технический паспорт)

ОПЦИИ ДЛЯ С16А

- Взрывозащищенные модификации согласно АТЕХ, IECEx и FM (США/Канада)
 - AI1/21 АТЕХ+IECEx+FM зона 1/21, искробезопасный;
 - АТЕХ/IECEx: II 2G Ex ia IIC T6/T4 Gb + II 2D Ex ia IIIC T125°C Db;
 - FM (США/Канада): класс I, зона 1 AEx/Ex ia IIC T4 Gb + зона 21 AEx/Ex ia IIIC T125°C Db;
 - FM (США): класс I, II, III, раздел 1, группы A, B, C, D, E, F, G T4
 - AI2/21 АТЕХ+IECEx зона 2/21, не искробезопасный;
 - АТЕХ/IECEx: II 3G Ex ec IIC T6/T4 Gc + II 2D Ex tb IIIC T125°C Db
- Защита от перенапряжения
- $v_{\min} = 0,0050 \%$ ($Y=20000$)
- Класс точности C5 (OIML) по запросу
- Длина кабеля 20 м ($E_{\max} = 20 \text{ т} + 30 \text{ т}$) / • Длина кабеля 40 м ($E_{\max} = 20 \text{ т} \dots 100 \text{ т}$)
- Кабель 20 м с металлической оплеткой ($E_{\max} = 20 \text{ т} \dots 60 \text{ т}$)

ОБОЗНАЧЕНИЯ ДЛЯ ЗАКАЗА

При заказе укажите номера заказа из таблиц. Если вам требуются другие модификации (классы точности, взрывозащита, другая длина кабелей или материалы, защита от перенапряжения и проч.) предлагаемых изделий, воспользуйтесь обзорной информацией: «Весовые тензодатчики С16А, опциональные модификации». Там указаны конкретные номера для индивидуальных заказов.

Класс точности	D1 (OIML)	C3 (OIML)			C4 (OIML)
		стандартная	с защитой от перенапряжения	с металлической оплеткой кабеля	
Модификация	стандартная	стандартная	с защитой от перенапряжения	с металлической оплеткой кабеля	стандартная
Взамен конфигурируемых опций			опция 6 (код L)	опция 5 (код 20R)	
Номинальные нагрузки	Номер заказа	Номер заказа			Номер заказа
20 т	1-C16A3D1/20T/NN-1	1-C16A3C3/20T-1	1-C16A3C3/20T/L-1	-	-
30 т	1-C16A3D1/30T/NN-1	1-C16A3C3/30T-1	1-C16A3C3/30T/L-1 1-C16A3C3/30T/L2-1*	1-C16A3C3/30T/L2R	1-C16A3C4/30T/L-1
40 т	1-C16A2D1/40T/NN-1	1-C16A2C3/40T-1	1-C16A2C3/40T/L-1	1-C16A2C3/40T/L2R	1-C16A2C4/40T
60 т	1-C16A2D1/60T/NN	1-C16A2C3/60T	-	-	1-C16A2C4/60T
100 т	1-C16A2D1/100T/NN	1-C16A2C3/100T	-	-	-

* с длиной кабеля 20 м и защитой от перенапряжения

Длина кабелей

Номинальные нагрузки 20 т и 30 т: стандартная длина кабеля 12 м
 номинальные нагрузки от 40 до 100 т: стандартная длина кабеля 20 м

ПРИНАДЛЕЖНОСТИ (ПРИБРЕТАЮТСЯ ДОПОЛНИТЕЛЬНО)

Нагрузочный элемент С16

Тип	С16А	
Класс точности	С3 (OIML)	
Номер заказа	стандартная	с защитой от перенапряжения
Номинальная нагрузка	Номер заказа	Номер заказа
20 т	1-С16А3С3/20Т/СО	1-С16А3С3/20Т/Л/СО
30 т	1-С16А3С3/30Т/СО	1-С16А3С3/30Т/Л/СО
40 т	1-С16А2С3/40Т/СО	1-С16А2С3/40Т/Л/СО



При заказе нагрузочного элемента С16А в комплект входят весовой тензодатчик С16А с классом точности С3 и монтажный набор 1-С16/ЗОУ44А3.

Прижимы

- Номинальные нагрузки 20 т ... 60 т – вариант монтажа 1:
 - **С16/ЗОУ44А** Прижимы (нержавеющие) сверху и снизу (1 комплект = 2 шт.), используются с С16.../≤60 т до макс. нагрузки 40 т на каждый весовой тензодатчик, включая 3 эксцентриковых шайбы
- Номинальные нагрузки 20 т ... 60 т – вариант монтажа 2:
 - **ЕРО3/50 т** Прижим сверху, включая зажимное кольцо
 - **С16/ЕРУ44А** Прижим снизу, включая 3 эксцентриковые шайбы
- Номинальная нагрузка 100 т:
 - **ЕРО3/100 т** Прижим сверху, включая зажимное кольцо
 - **С16/ЕРУ64** Прижим снизу, включая 3 эксцентриковые шайбы

Номинальная нагрузка	20 т ... 60 т		100 т
Модификация	Вариант монтажа 1	Вариант монтажа 2	
Номер заказа	1-С16/ЗОУ44А3	1-ЕРО3/50Т	1-ЕРО3/100Т
		1-С16/ЕРУ44А	1-С16/ЕРУ64

ВЕСОВЫЕ ТЕНЗОДАТЧИКИ C16A, ОПЦИОНАЛЬНЫЕ МОДИФИКАЦИИ

№ заказа
K-C16A2

Код	Опция 1: механическая модификация
S	стандартная

Код	Опция 2: класс точности
D1	D1 (OIML)
C3	C3 (OIML) [только с опцией 3 = 20 / 30 / 40 / 60 / 100]
C4	C4 (OIML) [только с опцией 3 = 30 / 40 / 60]
C5	C5 (OIML) [только с опцией 3 = 30 / 40 / 60] (по запросу)

Код	Опция 3: номинальная нагрузка
20	20 т [только с опцией 2 = D1 / C3]
30	30 т [только с опцией 2 = D1 / C3 / C4 / (C5 по запросу)]
40	40 т [только с опцией 2 = D1 / C3 / C4 / (C5 по запросу)]
60	60 т [только с опцией 2 = D1 / C3 / C4 / (C5 по запросу)]
100	100 т [только с опцией 2 = D1 / C3]
200	200 т [только с опцией 2 = D1 + опция 6 = N]
400	400 т [только с опцией 2 = D1 + опция 6 = N]

Код	Опция 4: взрывозащищенность
H	Без взрывозащиты
A1/21	ATEX + IECEx + FM зона 1/21 [только с опцией 6 = N]
A12/21	ATEX + IECEx зона 2/21

Код	Опция 5: длина кабеля
S12	12 м (стандартная модификация) [только с опцией 3 = 20 / 30]
S20	20 м (стандартная модификация) [только с опцией 3 = 40 / 60 / 100 / 200]
20	20 м (стандартная модификация) [только с опцией 3 = 20 / 30]
40	40 м
20R	20 м (металлическая оплетка) [только с опцией 3 = 20 / 30 / 40 / 60]

Код	Опция 6: Защита от перенапряжения
H	без
L	с защитой от перенапряжения

Код	Опция 7: прочее
H	без
Y	Y=20000 [только с опцией 2 = C3 + опция 3 = 30/40/60]

K-C16A2 - S - [] - [] - [] - [] - [] - [] - [] - [] - []

Не все коды могут комбинироваться между собой. Примите во внимание условия, указанные в квадратных скобках!

Hottinger Brüel & Kjaer GmbH
 Im Tiefen See 45 · 64293 Darmstadt · Germany
 Tel. +49 6151 803-0 · Fax +49 6151 803-9100
 www.hbkworld.com · info@hbkworl.com

Компания оставляет за собой право на внесение изменений.
 Все описания изделий предназначены только для общей информации. Эти описания не охватывают гарантию качества или ресурса.