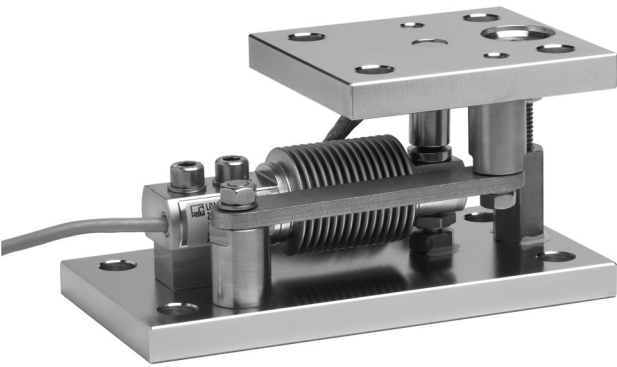


# Z6/M

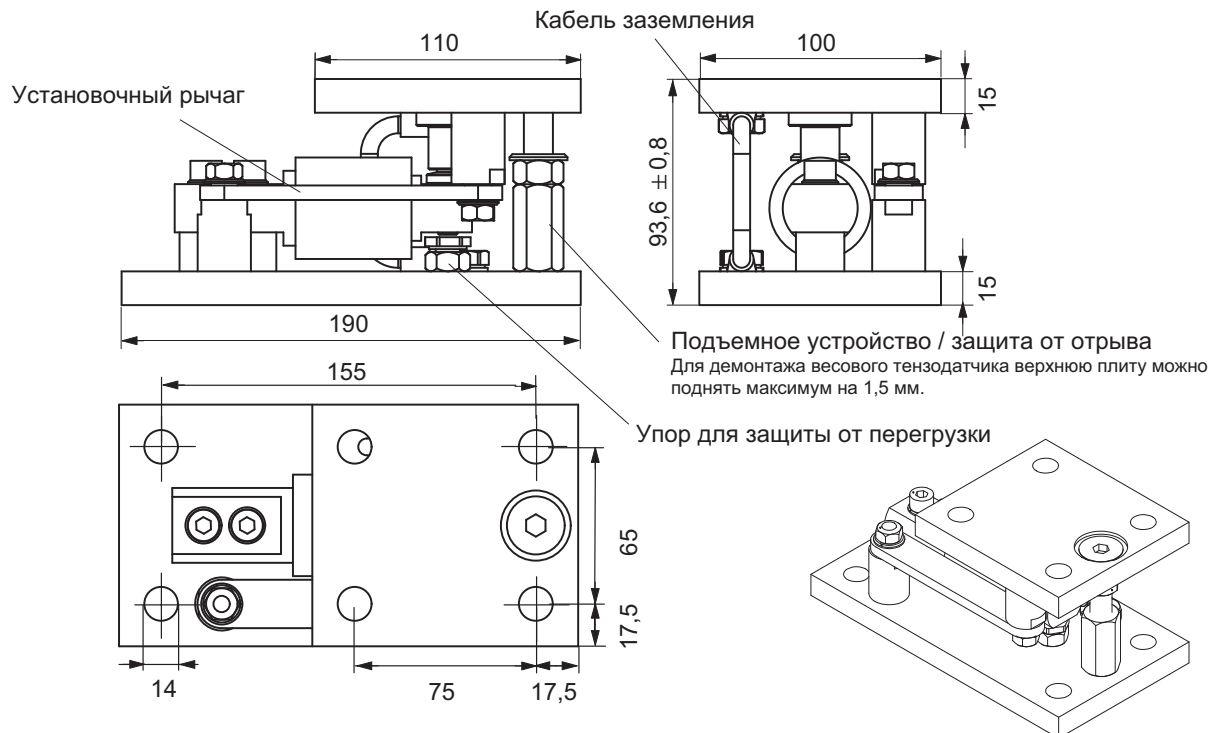
Весовой модуль для  
30 кг ... 500 кг

## Характеристики прибора

- Оборудован весовым тензодатчиком Z6F... класса D1 или C3 согласно OIML R60
- С упором для защиты от перегрузки и установочным рычагом
- Не нуждается в техническом обслуживании
- Компактный монтаж за счет минимальной конструктивной высоты
- Простой монтаж
- Поставка в двух модификациях:
  - с гальваническим цинковым покрытием или
  - нержавеющая сталь (предпочтительные типы)
- Стабилизация положения посредством самоустанавливающихся подшипников
- С защитой от отрыва и подъемным устройством
- взрывозащищенные модификации согласно ATEX, IECEx, EAC-Ex и FM (США/Канада)



Размеры (мм)



## Технические данные весового модуля Z6/M...

Номинальная нагрузка		30 кг	50 кг	100 кг	200 кг	500 кг
Предельная нагрузка	% номинальной нагрузки	150				
Разрушающая нагрузка	% номинальной нагрузки	200				
Возвращающая сила (при боковом смещении 1 мм)	% приложенной нагрузки	6,1				
Макс. боковое смещение поперек оси рычага <sup>1)</sup>	мм	± 1,5				
Макс. статич. горизонтальное усилие в направлении установочного рычага	кН	5				
Макс. сила отрыва	кН	5				
Материал		с гальваническим цинковым покрытием или нержавеющей сталь <sup>2)</sup>				
Масса (в зависимости от модификации, включая весовой тензодатчик)	кг	8...9				
Зона установки упора для защиты от перегрузки	мм	≤0,36	≤0,35	≤0,25	≤0,45	≤0,8

1) При горизонтальном положении верхней плиты модуля

2) Согласно EN 10088-1

**Дополнительная информация по соответствующим весовым тензодатчикам содержится в техническом паспорте Z6F...**

## Опции для Z6/M

### Взрывозащищенные модификации согласно ATEX, IECEx и FM (США/Канада)

- A11/21\* ATEX+IECEx+FM зона 1/21, искробезопасный;  
 - ATEX/IECEx: II 2G Ex ia IIC T6/T4 Gb + II 2D Ex ia IIIC T125°C Db  
 - FM (США/Канада): класс I, зона 1 AEx/Ex ia IIC T4 Gb + зона 21 AEx/Ex ia IIIC T125°C Db  
 - FM (США): класс I, II, III, раздел 1, группы A, B, C, D, E, F, G T4
- A12/21\*\* ATEX+IECEx зона 2/21, не искробезопасный;  
 - ATEX/IECEx: II 3G Ex ec IIC T6/T4 Gc + II 2D Ex tb IIIC T125°C Db

\* Имеет сертификат испытаний типового образца по нормам EC BVS 13 ATEX E 108 X, сертификат соответствия нормам IECEx BVS 13.0109 X, сертификат соответствия нормам FM 18 US 0176 X и сертификат соответствия нормам FM 18 CA 0144 X.

\*\* Имеет сертификат испытаний типового образца по нормам EC BVS 13 ATEX E 108 X, сертификат соответствия нормам IECEx BVS 13.0109 X; опция A12/21 IECEx+ATEX зона 2/21 включает зону 2/22.

### Взрывозащищенные модификации согласно EAC (Евразийский экономический союз со следующими странами-членами: Россия, Беларусь, Армения, Казахстан, Киргизия)

- R1/21 EAC-Ex зона 1/21, искробезопасный \*\*\*;  
 - EAC-Ex: 1Ex ia IIC T4/T6 Gb X + Ex ia IIIC T125°C Db X
- R2/21 EAC-Ex Zone 2/21, не искробезопасный;\*\*\*  
 - EAC-Ex: 2Ex e IIC T6/T4 Gc X + Ex tb IIIC T125°C Db X

\*\*\* Имеет « СЕРТИФИКАТ СООТВЕТСТВИЯ № TC RU C-DE.HA65.B.01149/21 »

## Заказы

При заказе укажите номера заказа из таблиц. Если вам требуются другие модификации (класс точности, взрывозащита, другая длина кабелей, другие материалы и проч.) предлагаемых изделий, воспользуйтесь обзорной информацией: модули Z6/M (включая весовой тензодатчик Z6FC3...), опциональные модификации. Там указаны конкретные номера для индивидуальных заказов.

Обозначения для заказа модулей Z6/M (включая весовой тензодатчик Z6FC3...), предпочтительные типы

Тип	Z6/M
Материал	нержавеющая сталь <sup>1)</sup>
Класс точности	C3 (OIML)
Номинальная нагрузка	№ заказа
30 т	1-Z6/M3LBR30KG
50 кг	1-Z6/M3LBR50KG
100 т	1-Z6/M3LBR100KG
200 кг	1-Z6/M3LBR200KG
500 кг	1-Z6/M3LBR500KG

<sup>1)</sup> Согласно EN 10088-1

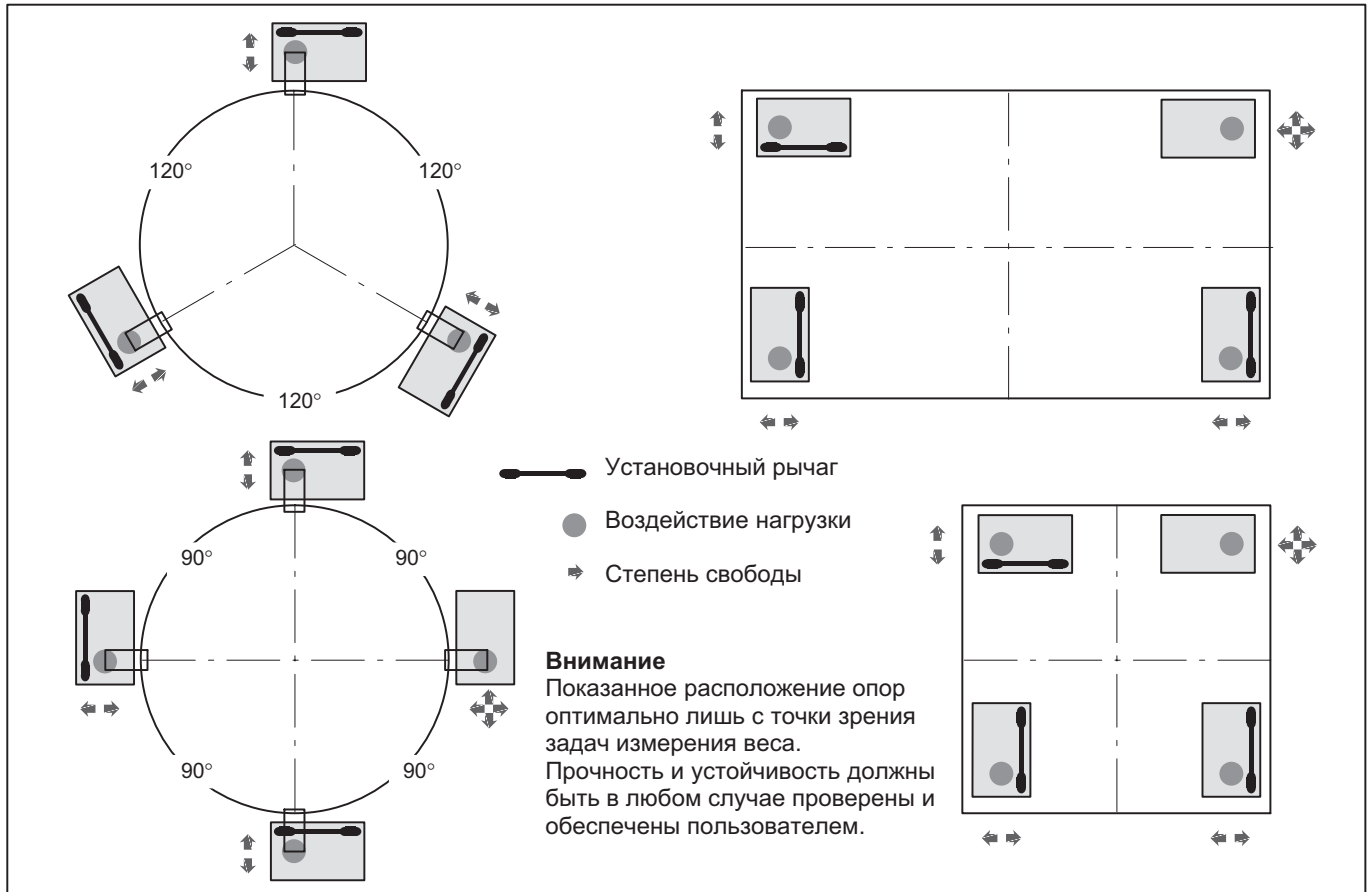
## Модули Z6/M (включая весовой тензодатчик Z6FC3...), опциональные модификации

№ заказа		
<b>K-Z6M</b>		
K-Z6M	Код	Опция 1: материал
	<b>R</b>	Нержавеющая сталь
	<b>B</b>	Гальваническое цинковое покрытие
	Код	Опция 2: класс точности
	<b>D1</b>	D1 (OIML)
	<b>C3</b>	C3 (OIML)
	Код	Опция 3: номинальная нагрузка
	<b>30</b>	30 кг [только с опцией 4 = N / (AI2/2) / (R1/21) / (R2/21)]
	<b>50</b>	50 кг
	<b>100</b>	100 т
	<b>200</b>	200 кг
	<b>500</b>	500 кг
	Код	Опция 4: взрывозащищенность
	<b>N</b>	Без взрывозащиты
	<b>AI1/21</b>	ATEX+IECEX+FM зона 1/21 [кроме опции 3 = 30]
<b>AI2/21</b>	ATEX+IECEX зона 2/21	
<b>R1/21</b>	EAC-Ex зона 1/21	
<b>R2/21</b>	EAC-Ex зона 2/21	
Код	Опция 5: длина кабеля	
<b>S3</b>	3 м (стандартная)	
<b>6</b>	6 м	
<b>12</b>	12 м	

- [ ] - [ ] - [ ] - [ ] - [ ] - [ ]

Не все коды могут комбинироваться между собой. Примите во внимание условия, указанные в квадратных скобках!

## Примеры монтажа весовых модулей с установочными рычагами



Компания оставляет за собой право на внесение изменений.  
 Все описания изделий предназначены только для общей информации. Эти описания не охватывают гарантию качества или ресурса.

**Hottinger Brüel & Kjaer GmbH**  
 Im Tiefen See 45 · 64293 Darmstadt · Germany (Германия)  
 Тел. +49 6151 803-0 · Факс: +49 6151 803-9100  
 Эл. почта: info@hbkworld.com · www.hbm.com