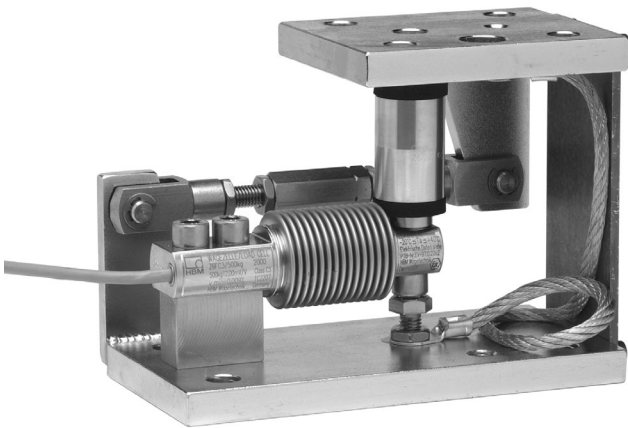


# Z6AM

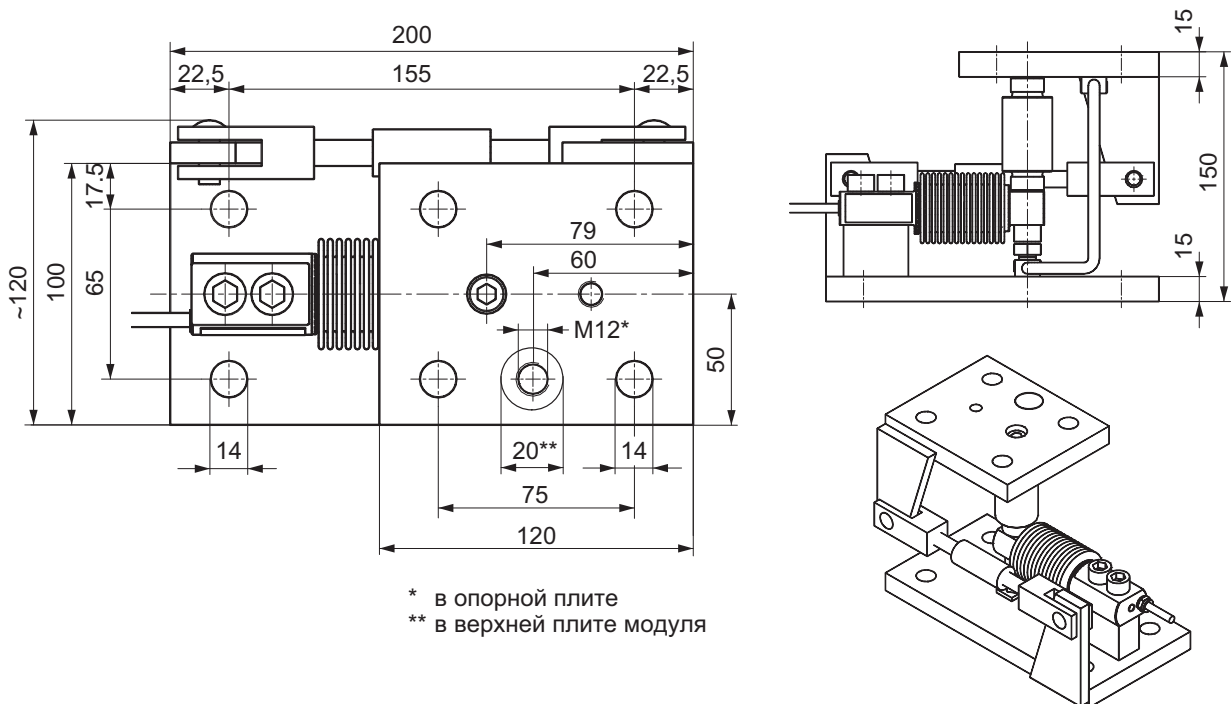
Весовой модуль для  
50 кг ... 500 кг



## Характеристики прибора

- Оборудован весовым тензодатчиком класса С3, С4 или С6 согласно OIML R60
- С упором для защиты от перегрузки и поперечным рычагом
- Не нуждается в техническом обслуживании
- Компактный монтаж за счет минимальной конструктивной высоты
- Простой монтаж
- Поставка в двух модификациях:
  - с гальваническим цинковым покрытием или
  - нержавеющая сталь
- Самоцентрировка посредством самоустанавливающихся подшипников
- Возможно дооборудование устройством защиты от отрыва
- взрывозащищенные модификации согласно ATEX, IECEx, EAC-Ex и FM (США/Канада)

Размеры (мм)



## Технические данные весового модуля Z6AM

Номинальная нагрузка		50 кг	100 кг	200 кг	500 кг
Предельная нагрузка	% номинальной нагрузки	150			
Возвращающая сила (при боковом смещении 1 мм)	% приложенной нагрузки	2,8			
Макс. допустимое боковое смещение поперек оси рычага	мм	± 3,5			
Макс. допустимое горизонтальное усилие вдоль установочного рычага	кН	5			
Материал		с гальваническим цинковым покрытием или нержавеющая сталь			
Масса (в зависимости от модификации, включая весовой тензодатчик)	кг	8...9			
Зона установки упора для защиты от перегрузки	мм	≤0,35	≤0,25	≤0,45	≤0,8

Дополнительная информация по соответствующим весовым тензодатчикам содержится в техническом паспорте Z6F...

## Опции для Z6AM

### Взрывозащищенные модификации согласно ATEX, IECEx и FM (США/Канада)

AI1/21\* ATEX+IECEx+FM зона 1/21, искробезопасный;  
 - ATEX/IECEx: II 2G Ex ia IIC T6/T4 Gb + II 2D Ex ia IIIC T125°C Db  
 - FM (США/Канада): класс I, зона 1 AEx/Ex ia IIC T4 Gb + зона 21 AEx/Ex ia IIIC T125°C Db  
 - FM (США): класс I, II, III, раздел 1, группы A, B, C, D, E, F, G T4

AI2/21\*\* ATEX+IECEx зона 2/21, не искробезопасный;  
 - ATEX/IECEx: II 3G Ex ec IIC T6/T4 Gc + II 2D Ex tb IIIC T125°C Db

\* Имеет сертификат испытаний типового образца по нормам EC BVS 13 ATEX E 108 X, сертификат соответствия нормам IECEx BVS 13.0109 X, сертификат соответствия нормам FM 18 US 0176 X и сертификат соответствия нормам FM 18 CA 0144 X.

\*\* Имеет сертификат испытаний типового образца по нормам EC BVS 13 ATEX E 108 X, сертификат соответствия нормам IECEx BVS 13.0109 X; опция AI2/21 IECEx+ATEX зона 2/21 включает зону 2/22.

### Взрывозащищенные модификации согласно EAC (Евразийский экономический союз со следующими странами-членами: Россия, Беларусь, Армения, Казахстан, Киргизия)

R1/21 EAC-Ex зона 1/21, искробезопасный \*\*\*;  
 - EAC-Ex: 1Ex ia IIC T4/T6 Gb X + Ex ia IIIC T125°C Db X  
 R2/21 EAC-Ex Zone 2/21, не искробезопасный;\*\*\*  
 - EAC-Ex: 2Ex e IIC T6/T4 Gc X + Ex tb IIIC T125°C Db X

\*\*\* Имеет « СЕРТИФИКАТ СООТВЕТСТВИЯ № TC RU C-DE.HA65.B.01149/21 »

## Обозначение для заказа (обзор)

Возможна поставка весового модуля Z6AM с различными опциями

К-Z6AM

Код	Опция 1: материал
<b>B</b>	Гальваническое цинковое покрытие
<b>R</b>	Нержавеющая сталь

Код	Опция 2: класс точности
<b>C3</b>	Класс C3
<b>C4</b>	Класс C4
<b>C6</b>	Класс C6 [кроме опции 3 = 500]

Код	Опция 3: номинальная нагрузка
<b>50</b>	50 кг
<b>100</b>	100 т
<b>200</b>	200 кг
<b>500</b>	500 кг [кроме опции 2 = C6]

Код	Опция 4: взрывозащищенные модификации
<b>N</b>	Без
<b>A1/21</b>	ATEX+IECEX+FM зона 1/21
<b>A12/21</b>	ATEX+IECEX зона 2/21
<b>R1/21</b>	EAC-Ex зона 1/21 <sup>1)</sup>
<b>R2/21</b>	EAC-Ex зона 2/21 <sup>1)</sup>

Код	Опция 5: длина кабеля
<b>A</b>	3 м
<b>B</b>	6 м [только с опцией 2 = C6]
<b>C</b>	12 м [только с опцией 2 = C6]

К-Z6AM - [ ] - [ ] - [ ] - [ ] - [ ] - [ ] - [ ] - [ ]

<sup>1)</sup> Имеет « СЕРТИФИКАТ СООТВЕТСТВИЯ № TC RU C-DE.НА65.В.01149/21 »

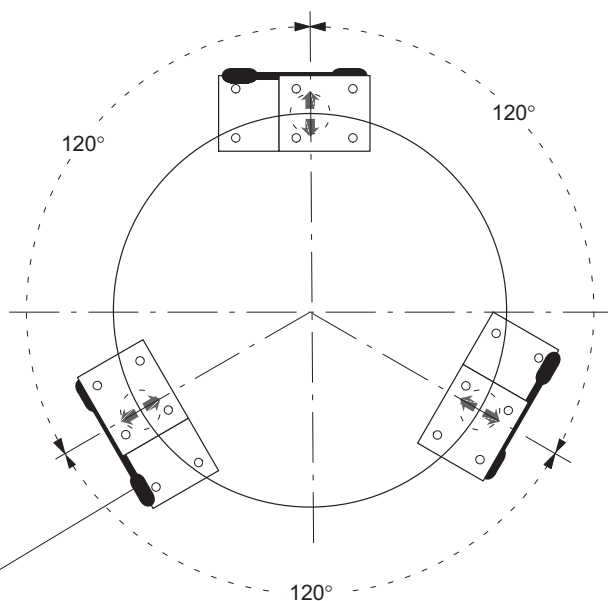
**Не все коды могут комбинироваться между собой. Примите во внимание условия, указанные в квадратных скобках!**

### Комплект поставки

Весовой модуль с весовым тензодатчиком Z6FC3/... или Z6FC4/... (стандартная модификация) или Z6FC6/... (опция), комплектный монтаж с установочным рычагом, маятниковой опорой и кабелем заземления

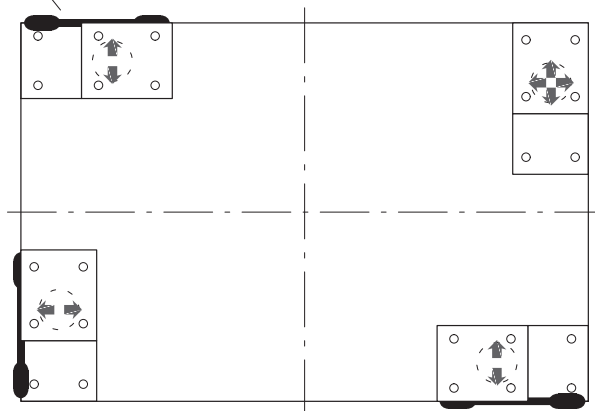
## Примеры монтажа весовых модулей с установочными рычагами:

### Расположение весовых модулей под цилиндрическими резервуарами



Установочный рычаг

### Прямоугольное расположение весовых модулей под резервуарами



### Внимание

Показанное расположение опор оптимально лишь с точки зрения задач измерения веса. Прочность и устойчивость должны быть в любом случае проверены и обеспечены пользователем.

Компания оставляет за собой право на внесение изменений.

Все описания изделий предназначены только для общей информации. Эти описания не охватывают гарантию качества или ресурса.

**Hottinger Brüel & Kjaer GmbH**

Im Tiefen See 45 · 64293 Darmstadt · Germany (Германия)

Тел. +49 6151 803-0 · Факс: +49 6151 803-9100

Эл. почта: [info@hbkworl.com](mailto:info@hbkworl.com) · [www.hbm.com](http://www.hbm.com)

measure and predict with confidence

