

DATENBLATT

# C11 Kraftaufnehmer

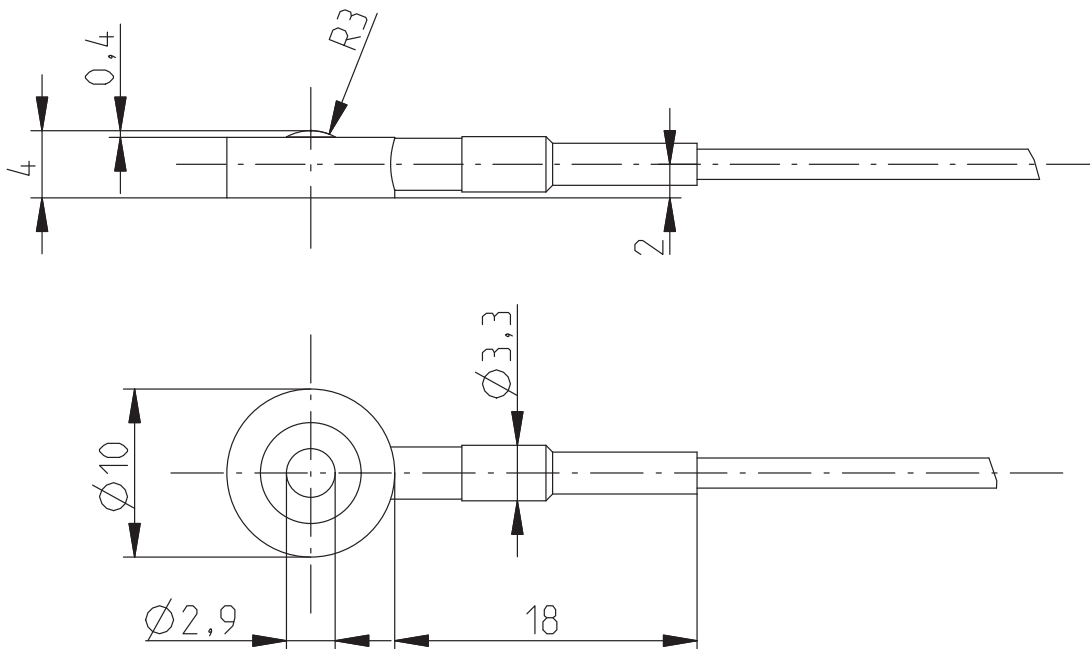
## CHARAKTERISTISCHE MERKMALE

- Druckkraftaufnehmer
- Genauigkeitsklasse 0,5
- Außergewöhnlich kleine Abmessungen

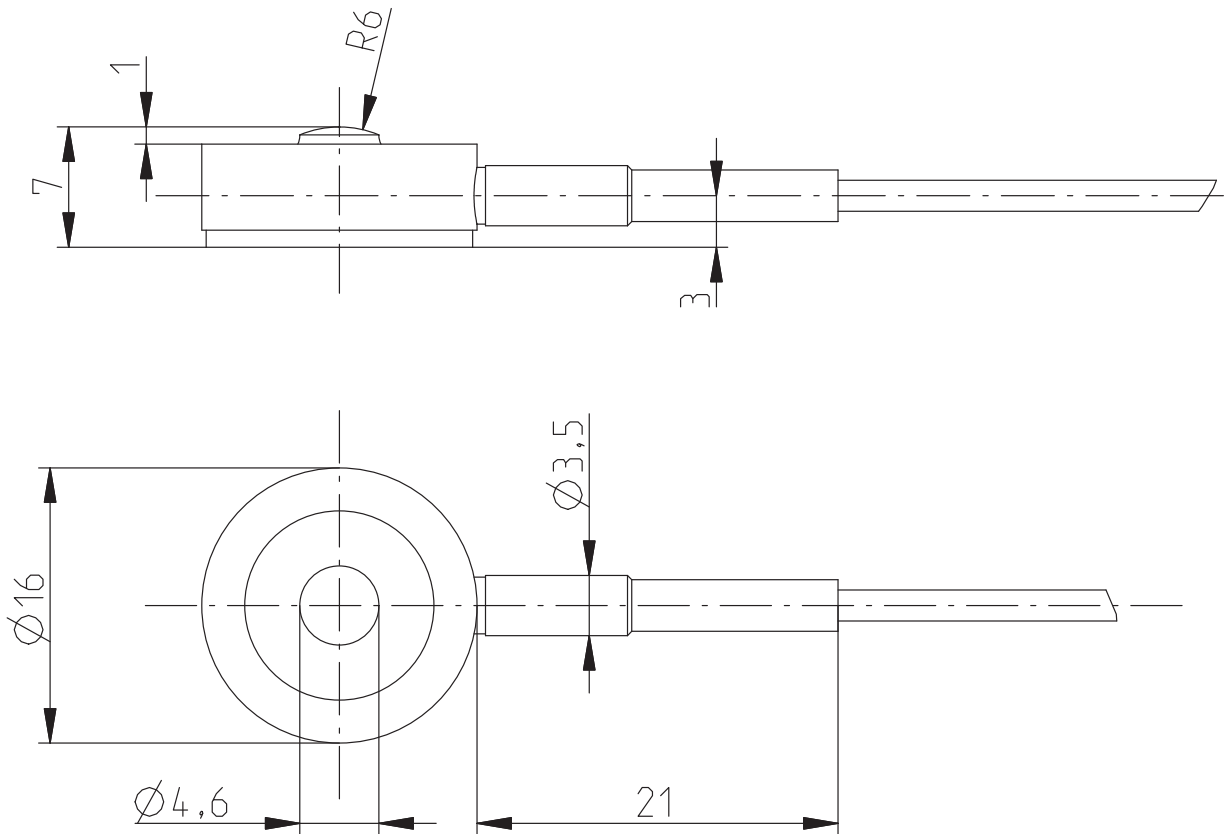


## ABMESSUNGEN

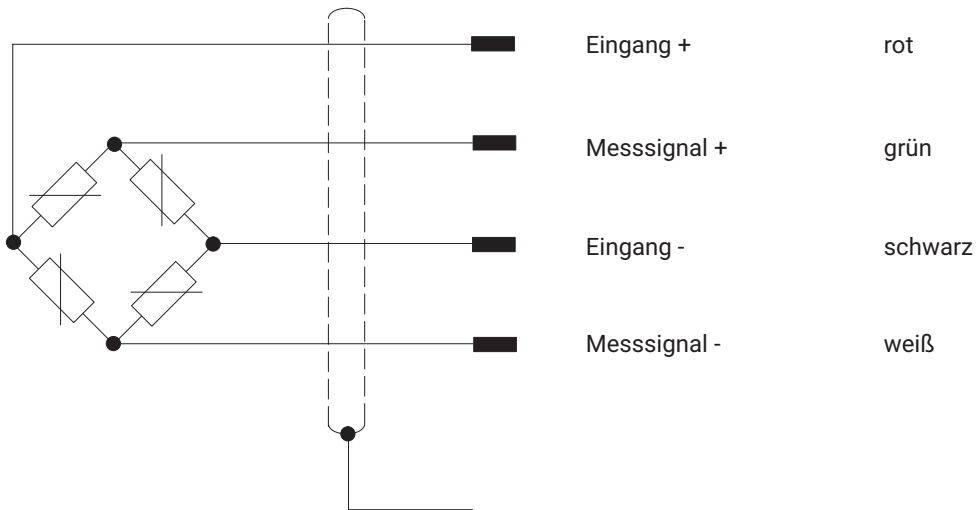
C11 50 N ... 200 N



C11 500 N ... 2 kN



## KABELBELEGUNG



## TECHNISCHE DATEN

Typ	C11							
Nennkraft	F <sub>nom</sub>	N	50	100	200	500		
		kN					1	2
<b>Genauigkeit</b>								
Genauigkeitsklasse		%	0,5					
Wiederholpräzision in unveränderter Einbaustellung	b`	%	0,3					
Relative Umkehrspanne	v	%	0,3					
Kriechen	d <sub>cr, F+E</sub>	%	0,3					
Temperatureinfluss auf das Nullsignal	TK <sub>0</sub>	%/10K	0,5					
Temperatureinfluss auf den Kennwert	TK <sub>C</sub>	%/10K	0,5					
<b>Elektrische Werte</b>								
Nennkennwert	C <sub>nom</sub>	mV/V	>1,4					
Maximale Abweichung des Nullsignals	d <sub>s,0</sub>	mV/V	0,25					
Eingangswiderstand	R <sub>e</sub>	Ω	350 ±2,5%					
Ausgangswiderstand	R <sub>a</sub>	Ω	350 ±2,5%					
Gebrauchsbereich der Versorgungsspannung	B <sub>u,gt</sub>	V	1 ... 7					
Referenzversorgungsspannung	U <sub>ref</sub>	V	5					
Elektrischer Anschluss			4-Leiterschaltung					
<b>Temperatur</b>								
Referenztemperatur	t <sub>ref</sub>	°C	23					
Nenntemperaturbereich	B <sub>t,nom</sub>	°C	-20 ... +100					
Gebrauchstemperaturbereich	B <sub>t,g</sub>	°C	-20 ... +120					
Lagerungstemperaturbereich	B <sub>t,L</sub>	°C	-20 ... +120					
<b>Mechanische Eigenschaften</b>								
Maximale Gebrauchskraft	F <sub>G</sub>	% von F <sub>nom</sub>	150					
Grenzkraft	F <sub>L</sub>		150					
Bruchkraft	F <sub>B</sub>		150					
Grundresonanzfrequenz	f <sub>G</sub>	kHz	40	47	59	37	45	54
Messweg		mm	0,021	0,022	0,023	0,016	0,018	0,021
<b>Allgemeine Angaben</b>								
Schutzart nach DIN EN 60529			IP64					
Material des Federkörpers			Rostfreier Stahl					
Kabel			Fluorkunststoff isoliert, geschirmte Leitung					
Kabellänge	l	m	2					
Gewicht	m	g	6,5					

## BESTELLNUMMERN

---

Bestellnummer	Beschreibung
1-C11/50N-3	Miniaturaufnehmer C11, Nennkraft 50 N
1-C11/100N-3	Miniaturaufnehmer C11, Nennkraft 100 N
1-C11/200N-3	Miniaturaufnehmer C11, Nennkraft 200 N
1-C11/500N-3	Miniaturaufnehmer C11, Nennkraft 500 N
1-C11/1kN-3	Miniaturaufnehmer C11, Nennkraft 1 kN
1-C11/2kN-3	Miniaturaufnehmer C11, Nennkraft 2 kN

## LIEFERUMFANG

---

- Kraftaufnehmer C11
- Bedienungsanleitung
- Prüfprotokoll

**Hottinger Brüel & Kjaer GmbH**  
Im Tiefen See 45 · 64293 Darmstadt · Germany  
Tel. +49 6151 803-0 · Fax +49 6151 803-9100  
www.hbkworld.com · info@hbkworl.com

Änderungen vorbehalten. Alle Angaben beschreiben unsere Produkte in allgemeiner Form.  
Sie stellen keine Beschaffenheits- oder Haltbarkeitsgarantie dar.