

## CARACTÉRISTIQUES TECHNIQUES

# C11

## Capteur de force

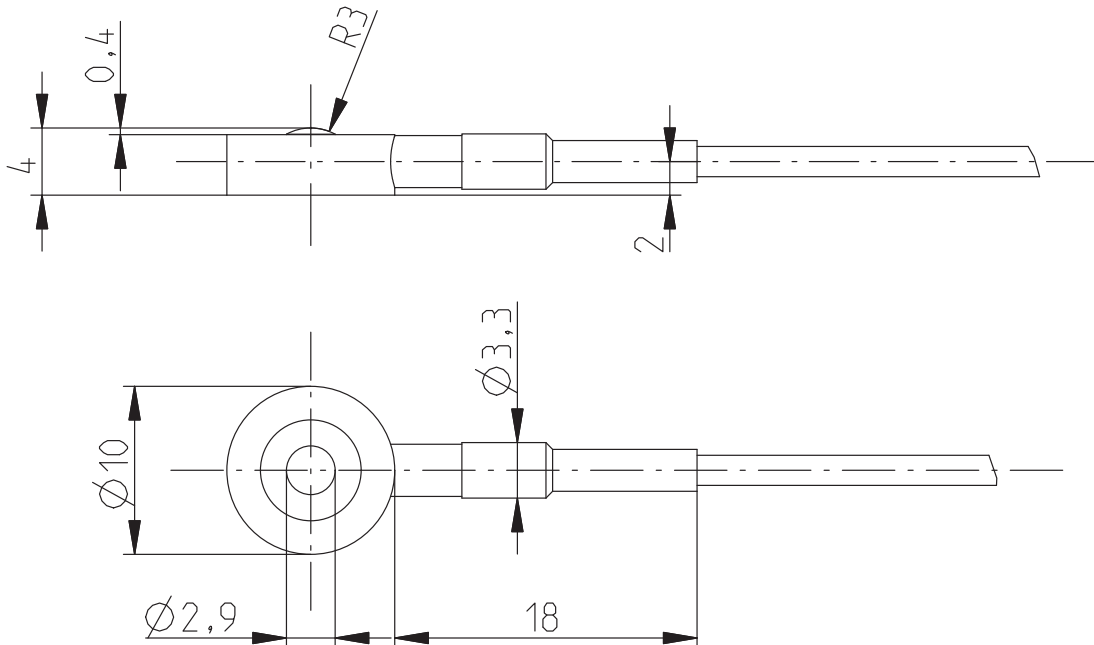
### CARACTÉRISTIQUES SPÉCIFIQUES

- Capteur de force en compression
- Classe de précision : 0,5
- Dimensions extraordinairement petites

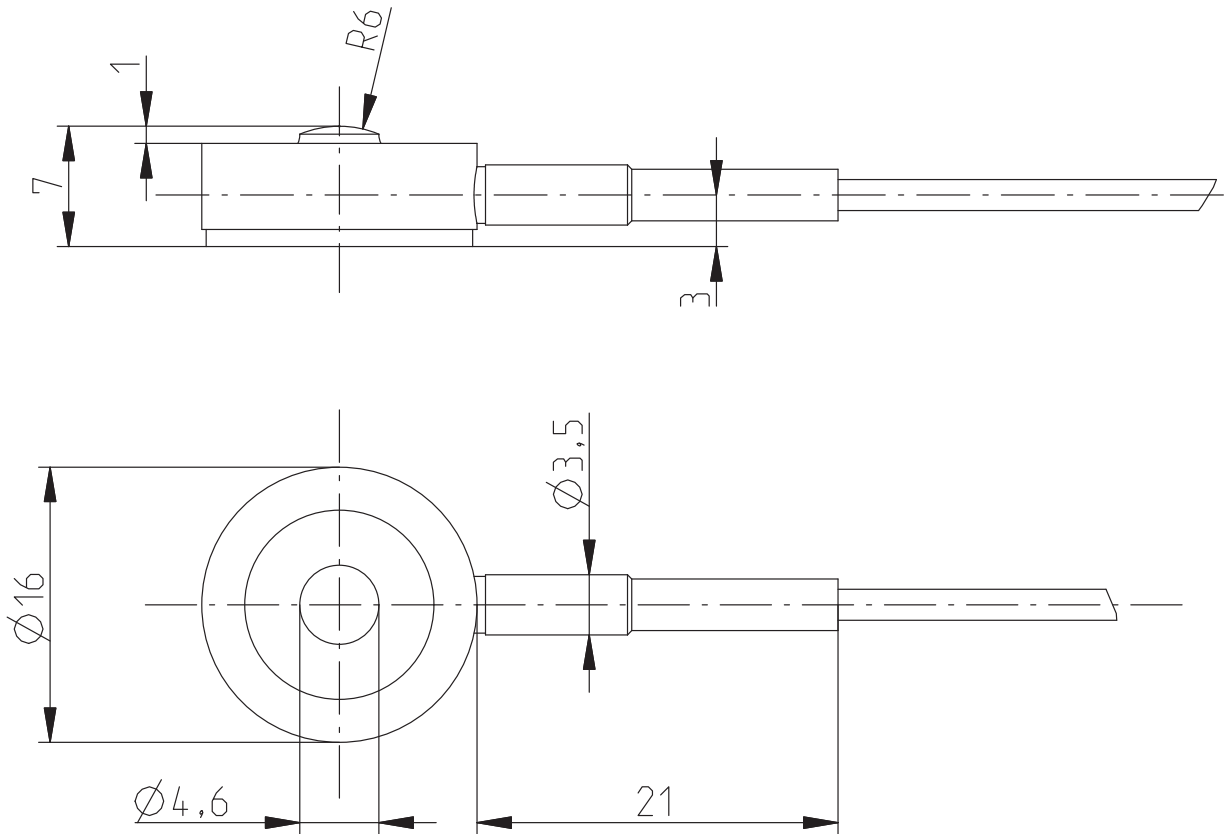


### DIMENSIONS

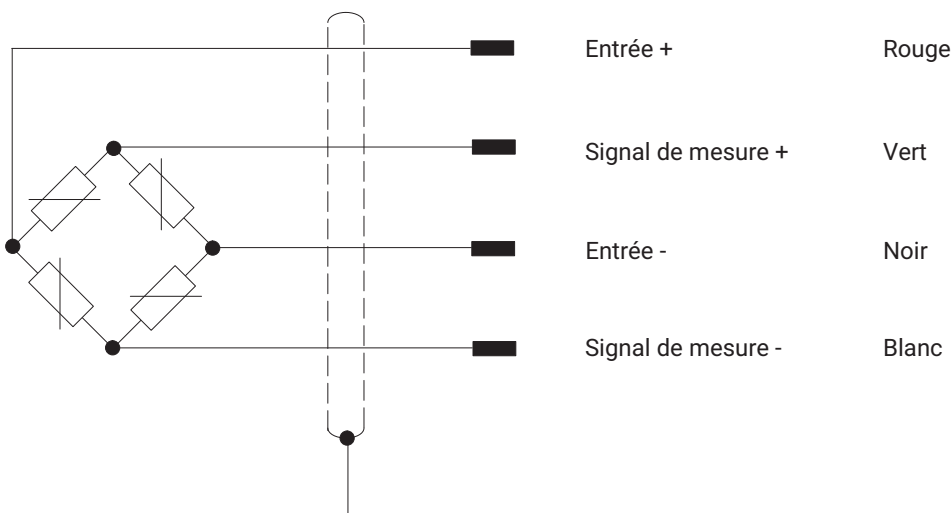
C11 50 N ... 200 N



C11 500 N ... 2 kN



## CODE DE CÂBLAGE



## CARACTÉRISTIQUES TECHNIQUES

Type	C11							
Force nominale	F <sub>nom</sub>	N	50	100	200	500		
		kN					1	2
<b>Exactitude</b>								
Classe de précision		%	0,5					
Répétabilité en position de montage constante	b'	%	0,3					
Erreur de réversibilité relative	v	%	0,3					
Fluage	d <sub>cr, F+E</sub>	%	0,3					
Influence de la température sur le zéro	TC <sub>0</sub>	%/10K	0,5					
Influence de la température sur la sensibilité	TC <sub>S</sub>	%/10K	0,5					
<b>Valeurs électriques</b>								
Sensibilité nominale	C <sub>nom</sub>	mV/V	> 1,4					
Max. déviation du zéro	d <sub>s,0</sub>	mV/V	0,25					
Résistance d'entrée	R <sub>e</sub>	Ω	350 ±2,5%					
Résistance de sortie	R <sub>s</sub>	Ω	350 ±2,5%					
Plage de fonctionnement de la tension d'alimentation	B <sub>u,gt</sub>	V	1 ... 7					
Tension d'alimentation de référence	U <sub>ref</sub>	V	5					
Raccordement électrique			Technique 4 fils					
<b>Température</b>								
Température de référence	t <sub>ref</sub>	°C	23					
Plage nominale de température	B <sub>t, nom</sub>	°C	-20 ... +100					
Plage d'utilisation en température	B <sub>t, g</sub>	°C	-20 ... +120					
Plage de température de stockage	B <sub>t, L</sub>	°C	-20 ... +120					
<b>Propriétés mécaniques</b>								
Force utile maximale	F <sub>G</sub>	% de F <sub>nom</sub>	150					
Force limite	F <sub>L</sub>		150					
Force de rupture	F <sub>B</sub>		150					
Fréquence fondamentale	f <sub>G</sub>	kHz	40	47	59	37	45	54
Déplacement		mm	0,021	0,022	0,023	0,016	0,018	0,021
<b>Indications générales</b>								
Degré de protection selon EN 60529			IP64					
Matériau du corps élastique			Acier inoxydable					
Câble			Câble blindé, isolé en plastique fluoré					
Longueur de câble	l	m	2					
Poids	m	g	6,5					

## N° DE COMMANDE

---

N° de commande	Description
1-C11/50N-3	Capteur miniature C11, force nominale 50 N
1-C11/100N-3	Capteur miniature C11, force nominale 100 N
1-C11/200N-3	Capteur miniature C11, force nominale 200 N
1-C11/500N-3	Capteur miniature C11, force nominale 500 N
1-C11/1kN-3	Capteur miniature C11, force nominale 1 kN
1-C11/2kN-3	Capteur miniature C11, force nominale 2 kN

## ÉTENDUE DE LA LIVRAISON

---

- Capteur de force C11
- Manuel d'emploi
- Protocole d'essai