

数据表

互连盒

产品特点

- 对 EMI 电磁干扰具备内在免疫
- 电无源
- 设计用于连接 FS65HDA 和 FS66HDL 传感器
- 已获 EN45545 认证



说明

该互连盒是 HBK FiberSensing 受电弓监测解决方案中使用的一组光纤附件的一部分，用于将 FS65HDA 重型加速传感器和 FS66HDL 重型力传感器连接至光学询问器。

互连盒通过一个点，将安装在列车结构外部的受电弓上的传感器连接至列车内部。它可以确保两个独立的连接，分别用于主要和备用的用途。

优势与应用

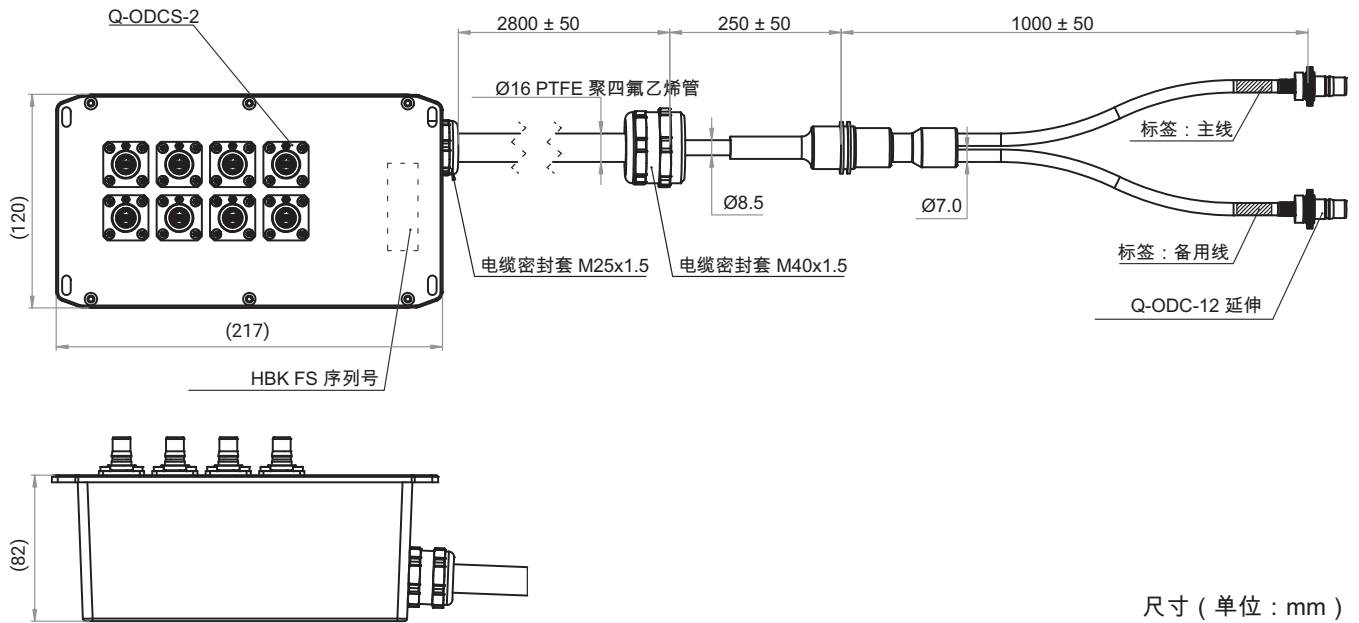
传感器设计

- 安装简单
- 系统可靠
- 可灵活地与任何传感器组合搭配使用
- 规格与铁路应用兼容

光纤布拉格光栅技术

- 无漂移，绝对参考测量
- 对电磁和射频干扰免疫
- 无源技术，适用于易爆区域的应用
- 通过固有的多路复用功能减少电缆的需求
- 可实现传感器和询问器之间的长距离
- 可在同一光纤和同一询问器上与其他的 FBG 传感器型号组合

外型尺寸



技术参数

盒子				
尺寸 (宽 x 高 x 深)	mm	120 x 82 x 217		
主要材料 ²⁾	n.a.	铝		
保护等级	n.a.	IP65		
传感器接头数	un	8		
工作温度	°C	-40 ... 85		
存储温度	°C	-40 ... 85		
电缆				
		从盒子到火车顶	从火车顶到分支	从分支到接头
横截面	n.a.			
电缆外径	mm	16	8.5	7.0
电缆长度 ¹⁾	mm	2800±50	250±50	1000±50
主要材料 ²⁾	n.a.	PTFE 聚四氟乙烯、 RADOX® 技术	RADOX® 技术	LSZH
工作温度	°C	-40 ... 85		
存储温度	°C	-40 ... 85		
衰减损耗 @1550nm ³⁾	dB/km	0.5		
(安装时的) 弯曲半径	mm	> 130	> 105	> 105
(使用时的) 弯曲半径	mm	> 80	> 40	> 40
密封套	n.a.	M40		-
纤维数	un	16		8

接头			
		盒子上	电缆上
类型	n.a.	Q-ODC-2	Q-ODC-12
光纤连接数	un	2	8
外型尺寸	mm	Ø 25.4 x 49.6	Ø 20 x 49
主要材料 ²⁾	n.a.	镀镍黄铜	镀镍黄铜
工作温度	°C	-40 ... 85	-40 ... 85
光损耗 ³⁾	dB	<0.45	<0.35

1) 可根据要求定制长度

2) 含电缆和接头在内的、完整的盒子组分符合 RoHS 环保法规、REACH 环保法规、冲突矿产。已获 EN45545 认证。

3) 典型值。双向损耗，因为在反射中可以看到 FBG 信号。

订购信息

标准项目
1-FSOEM-1701-03-01

HBK FiberSensing S.A.
 Rua Vasconcelos Costa, 277 · 4470-640 Maia · Portugal
 电话 : +351 229 613 010 · 传真 : +351 229 613 020
 www.hbkworld.com · info.fs@hbkworld.com

保留更改权。
 所有注明信息均说明了我们的产品的一般形式。这些信息不代表任何品质和使用寿命担保。