

Bedienungsanleitung

Operating manual

Manuel d'emploi

Profibus-Interface

MP55DP



A0582-3.1 de/en/fr



Deutsch **Seite 3 – 20**
English **Page 21 – 38**
Français **Page 39 – 55**

Inhalt	Seite
1 Einführung	4
2 Leitfaden für den Anschluss an SPS	5
2.1 Konfigurieren und Parametrieren	6
3 Installieren	8
4 Anschließen	9
4.1 Anschlussbelegung	9
5 Bedienen über Tastatur	10
5.1 Erweiterte Menüs	11
6 Einstellungen für Profibus	12
6.1 Parametrierung	12
6.2 Konfiguration	14
6.2.1 Definition eigener Konfigurations-Kombinationen	15
6.3 Zyklischer Datenaustausch	16
6.3.1 Eingänge (vom MP55DP an die SPS geliefert)	16
6.3.2 Ausgänge (von der SPS an den MP55DP gesendet)	18
6.4 Diagnose	19

1 Einführung

In dieser Bedienungsanleitung werden nur diejenigen Funktionen beschrieben, die vom MP55 abweichen. Die Funktionalität des MP55DP entspricht der des MP55.

Der TF-Verstärker MP55DP ist um eine Profibus-Schnittstelle ergänzt worden. Die Funktionalität auf der CAN-Schnittstelle bleibt erhalten; das Objektverzeichnis wird um einige Parameter der Profibus-Kopplung erweitert.

Der Profibus-Anschluss erfolgt über einen 9poligen Sub-D-Steckanschluss (Normkonform) auf der Front neben dem Aufnehmeranschlussstecker.

Auf dem Profibus wird das Protokoll DP verwendet.

Übertragen werden können:

- die Messwerte (Brutto, Netto, Spitzenwerte)
- der Zustand der Grenzwertschalter
- Steuerbits für Tarieren, Nullstellen, Spitzenwertspeichersteuerung, Parametersatzumschaltung und
- die Grenzwertpegel

2 Leitfaden für den Anschluss an SPS

Die Schritte zur erfolgreichen Anbindung an den Profibus:

1. Mechanischer Anschluss des Gerätes an den Profibus (siehe Seite 8 und Seite 9)
2. Parameter am Gerät einstellen, siehe Seite 11 (kann auch mit der HBM-Software "PME-Assistent" erfolgen).
3. Konfiguration und Parametrierung des Profibus-Telegrammes mit einem Konfigurationswerkzeug (z.B. Step7) und GSD-Dateien oder manuell nach Kapitel 6.2.

Eine GSD-Datei beschreibt die Eigenschaften eines Profibus-Teilnehmers in standardisierter Form. Sie wird vom Konfigurationswerkzeug dazu benutzt, festzulegen, welche Dateninhalte der einzelnen Busteilnehmer auf dem Profibus ausgetauscht werden.

Eine Standard-GSD (hbmxxx.gsd = deutsch; hbmxxxgse = englisch) für PME-Module wird mit dem Gerät (System-CD) ausgeliefert.

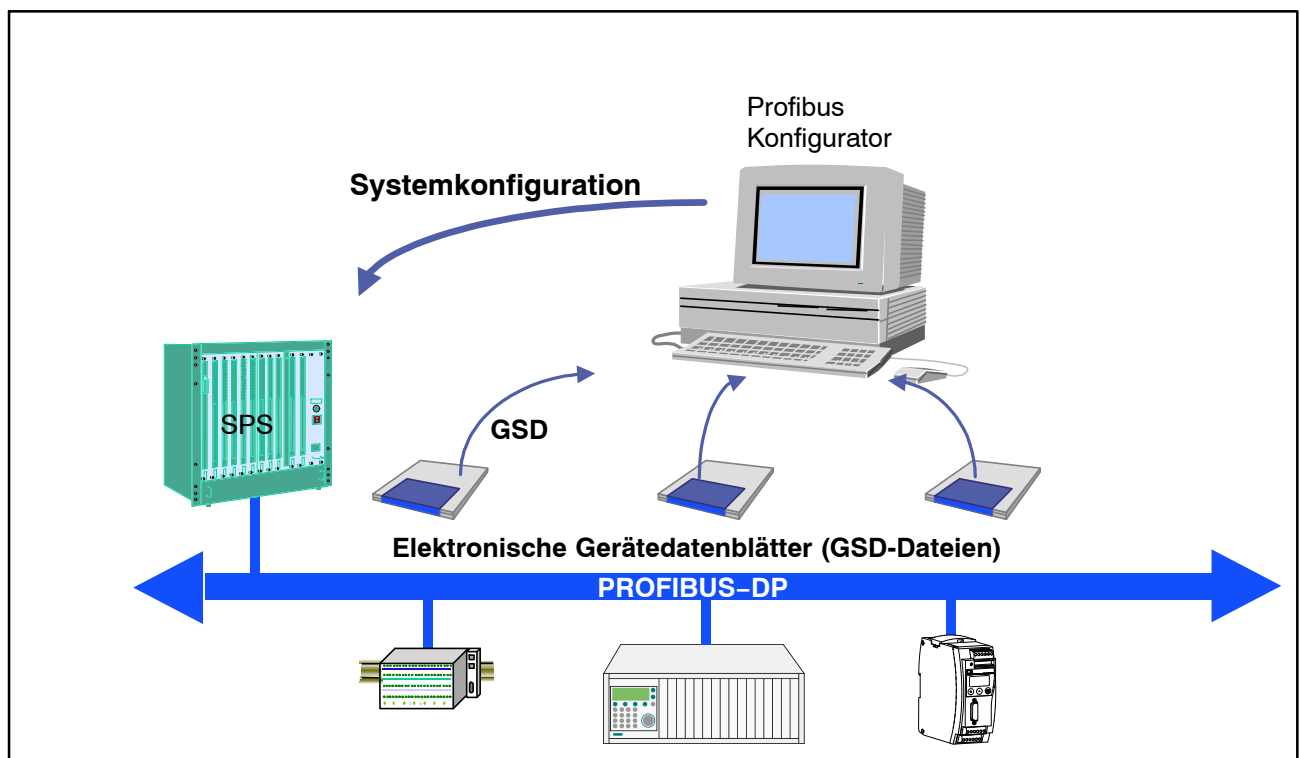


Abb. 2.1: Konfiguration mit GSD-Dateien

2.1 Konfigurieren und Parametrieren

- Starten Sie Ihr Konfigurationsprogramm (z.B. Step7; besitzen Sie kein Konfigurationsprogramm, verfahren Sie nach Kapitel 6.2)
- Laden Sie die HBM-GSD-Datei (PME-System-CD)
- Fügen Sie ein HBM-Gerät hinzu (Hardwarekatalog)
- Wählen Sie aus dem Hardwarekatalog die Konfiguration, die Sie auf dem Profibus benötigen.

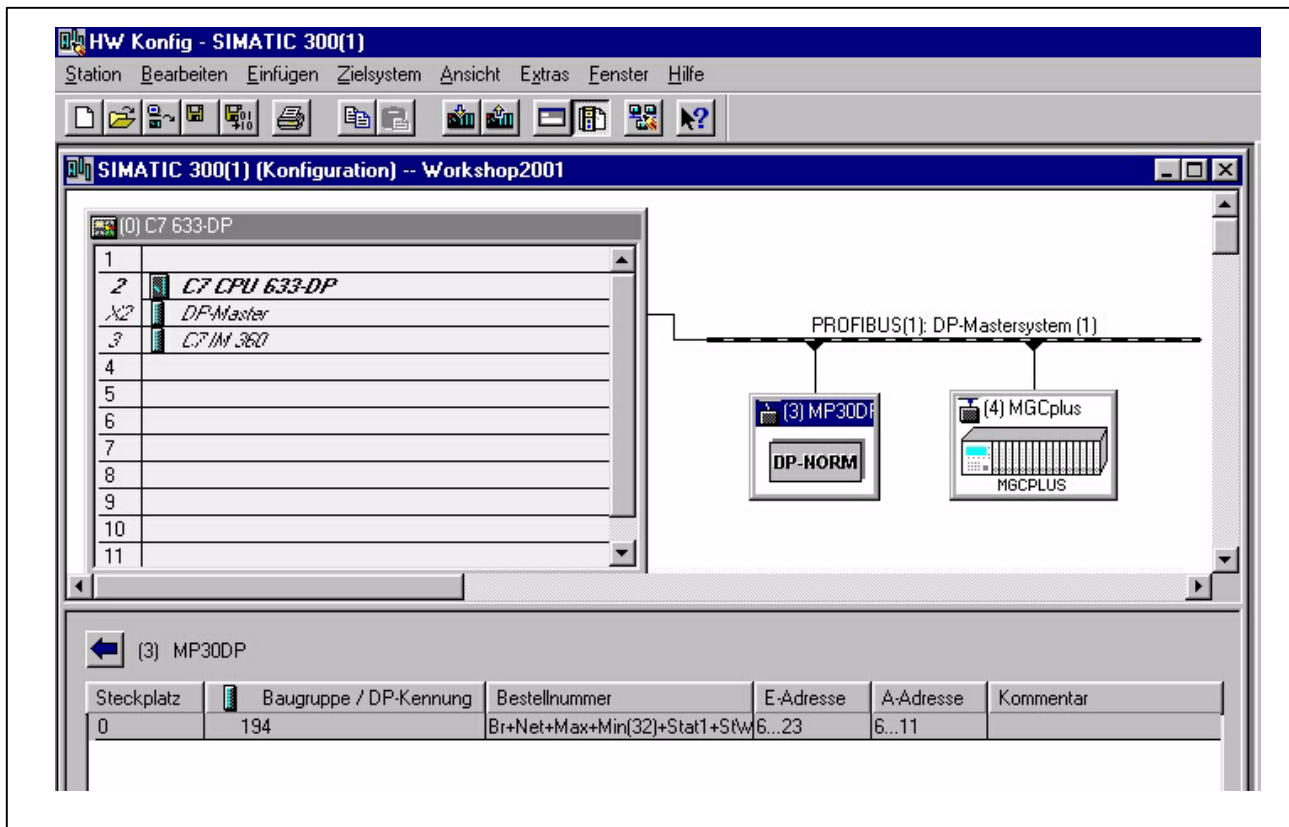


Abb. 2.2: Hardware-Konfiguration

- Öffnen Sie durch Doppelklicken der konfigurierten Einträge das Eigenschaftsfenster und wählen Sie die gewünschten Parameter aus.

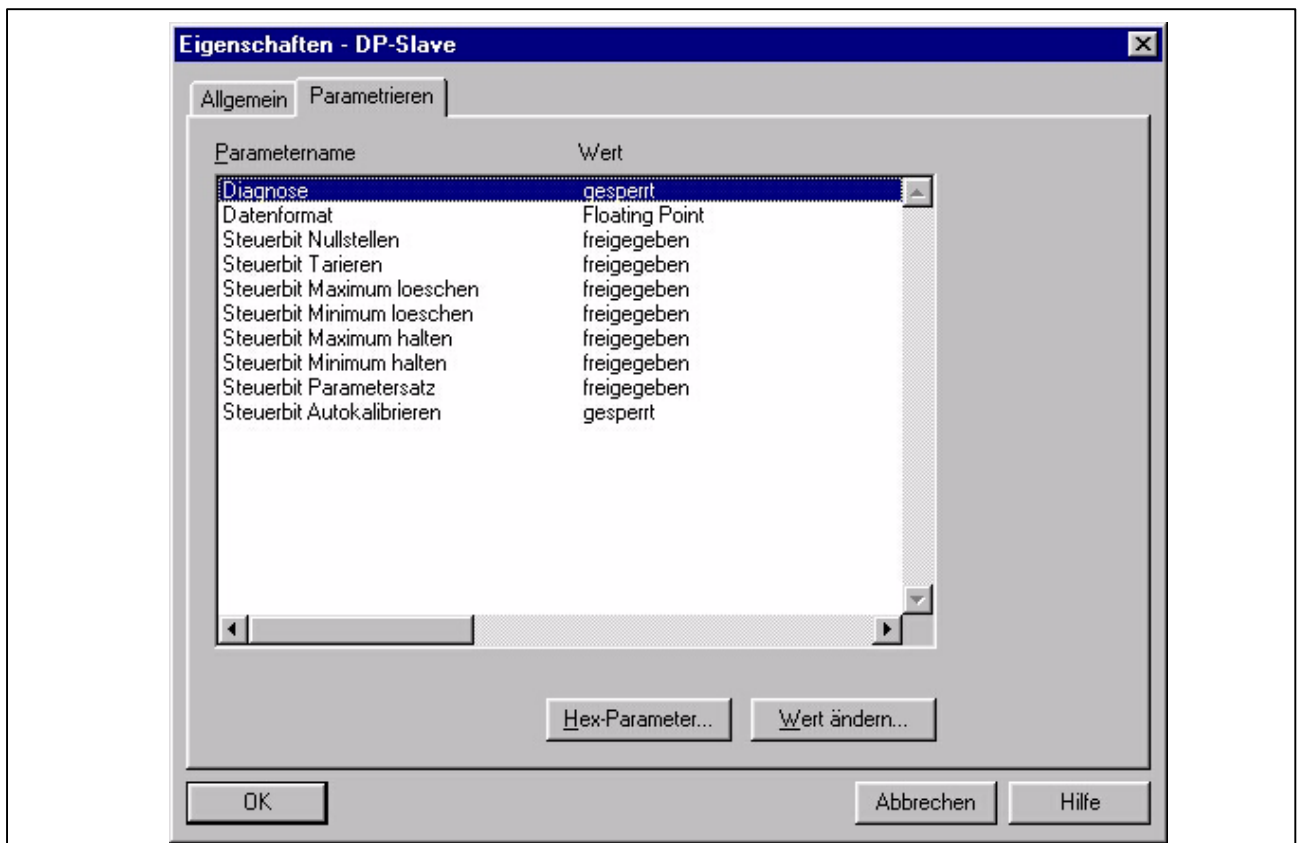


Abb. 2.3: Parameter einstellen

Hinweise für Nutzer der SPS Simatic S7:

- Zum Übertragen konsistenter Daten von 3 Byte oder über 4 Byte müssen Sie den Sonderfunktionsbaustein SFC14 zum Lesen und SFC15 zum Schreiben benutzen.
- Bei der S7 3xx können maximal 32 Byte konsistente Daten übertragen werden.

Die Bedeutung der Bits von Status und Steuerwort entnehmen Sie den Tabellen in Kapitel 6.3.

3 Installieren

- Modul MP55DP an 24V Versorgungsspannung anschließen und über die Tastatur oder das Setup-Programm die gewünschte Profibus-Adresse einstellen.
- Schließen Sie die Profibus-Leitung an das Modul MP55DP an. Achten Sie darauf, dass am ersten und letzten Profibus-Teilnehmer ein Abschlusswiderstand von zugeschaltet ist (am Gehäuse des Profibus-Steckers befindet sich hierzu üblicherweise ein Schiebeschalter).

Beispiel:

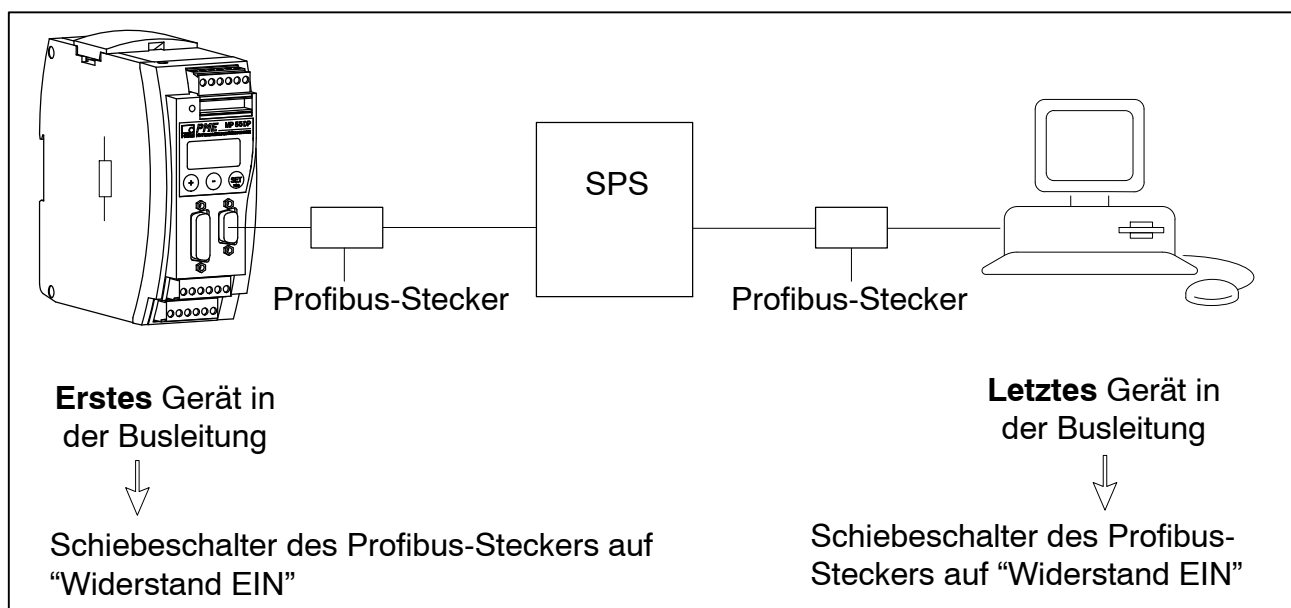


Abb. 3.1: Profibus-Betrieb

4 Anschließen



WARNUNG

Beachten Sie vor der Inbetriebnahme des Gerätes die Sicherheitshinweise.

4.1 Anschlussbelegung

Die Anschlussbelegungen des Moduls MP55DP entnehmen Sie bitte der Bedienungsanleitung "Industrielle Messelektronik PME mit Feldbusanbindung Modul MP55". Auf der Frontseite des MP55DP befindet sich eine zusätzliche 9polige D-Sub-Anschlussbuchse für den Profibus-Anschluss.

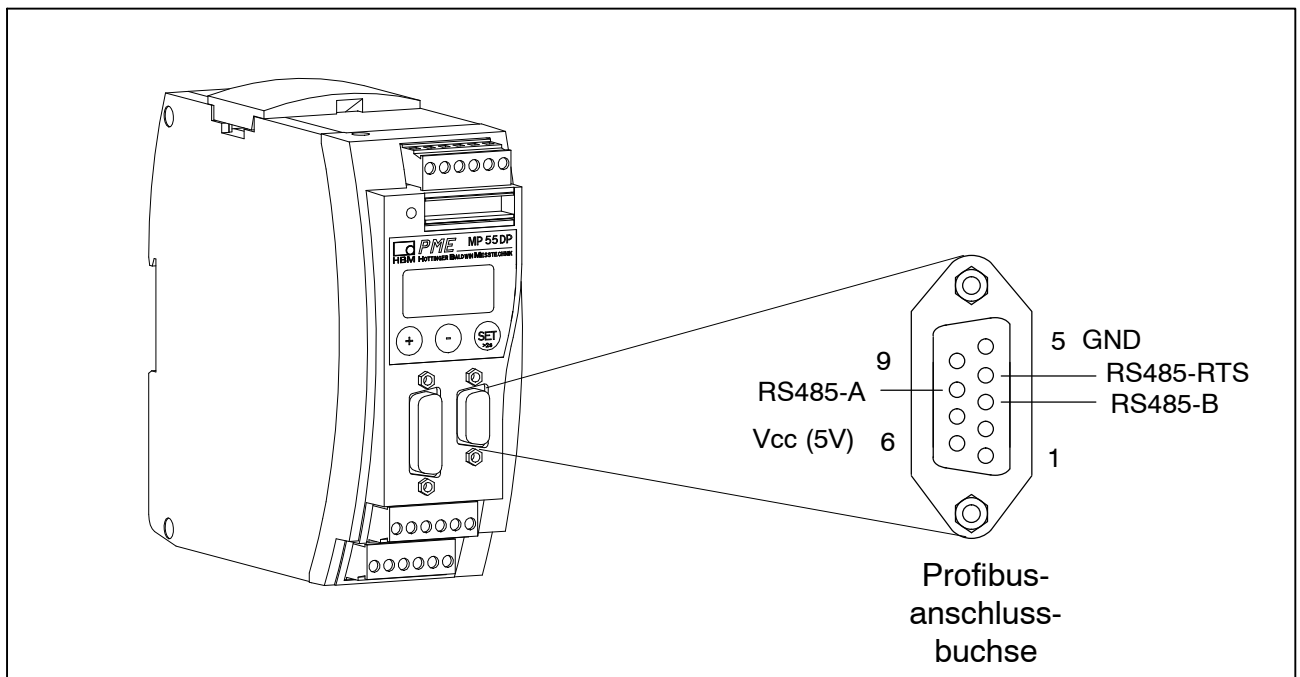


Abb. 4.1: Profibus-Anschluss nach Norm

5 Bedienen über Tastatur

Während des Messens können Sie sich – durch Drücken von ⊕ ⊖ – im Display die Statusmeldungen ansehen (z.B. mV; V; Ausg,Eing; Fehlermeldungen).

Im Anschluss an die Statusmeldung "FEHLER" zeigt das Display den Status der Profibus-DP-Verbindung. **Jeweils eine** der folgenden Statusmeldungen wird dargestellt:

- BD_SEAR (Baudratensuche)
- WT_PARM (Warten auf Parameter)
- WT_CONF (Warten auf Konfiguration)
- DATA_EX (Zyklischer Datenverkehr)
- ERROR (Bus-Fehler)

Die LED zeigt die Betriebszustände (Messbereit, Overflow etc.) des MP55DP an. Statt des CAN-Zustandes (wie beim MP55) wird jedoch der Profibus-Zustand angezeigt.

Betriebszustand:

LED-Farbe	Zustand	Bedeutung
		Profibus-Zustand
Grün	Leuchtet stetig	Zustand DATA_EX
Gelb	Leuchtet stetig	Zustände BD_SEAR, WT_PARM, WT_CONF
Rot	Leuchtet stetig	Zustand ERROR

Die Darstellung der anderen Betriebszustände entspricht denen des MP55.

5.1 Erweiterte Menüs

Neue Gruppe "Profibus" im Einstellbetrieb:

Übersicht der Parameter	(SET) ↓	Gruppen					
	(SET) ↓	...	SPITZWRT	EIN/AUSG	CAN-BUS	PROFIBUS	ZUSATZFUNKTION
(+) Up (-) Down ↓	Passwort		Freigabe	Ausgang1	Baudrate	Adresse	Verst Typ
	PassStat		Eing.Min	Mode Aus1	Adresse	HPTGRP	PrgVers
	Sprache			Ausgang2	Protokol		>0<Rf kN ¹⁾
	E.ParaS		SpLöschn	Mode Aus2	Ausgabe		StillAnz
	E.Anzeig		△ kN/s ¹⁾	Ausgang3	AusgR. ms		SZeit ms
	E.Aufneh		HPTGRP	Mode Aus3	PDO-Frmt		SAmp kN ¹⁾
	E.Einmes			Ausgang4	HPTGRP		HW Synchr
	E.Aufber			Mode Aus4			Tastatur
	E.Analog			Nullst.			SNr Vorserie
	E.Grnzw			Tarier.			HW-Vers.
	E.Spitzw			SpMomMax			HPTGRP
	E.E/A			SpHitMax			
	E.CAN			SpMomMin			
	E.Zusatz			SpHitMin			
	HPTGRP			ParaCod1			
				ParaCod2			
				EingFkt.			
				HPTGRP			

1) je nach gewünschter Einheit

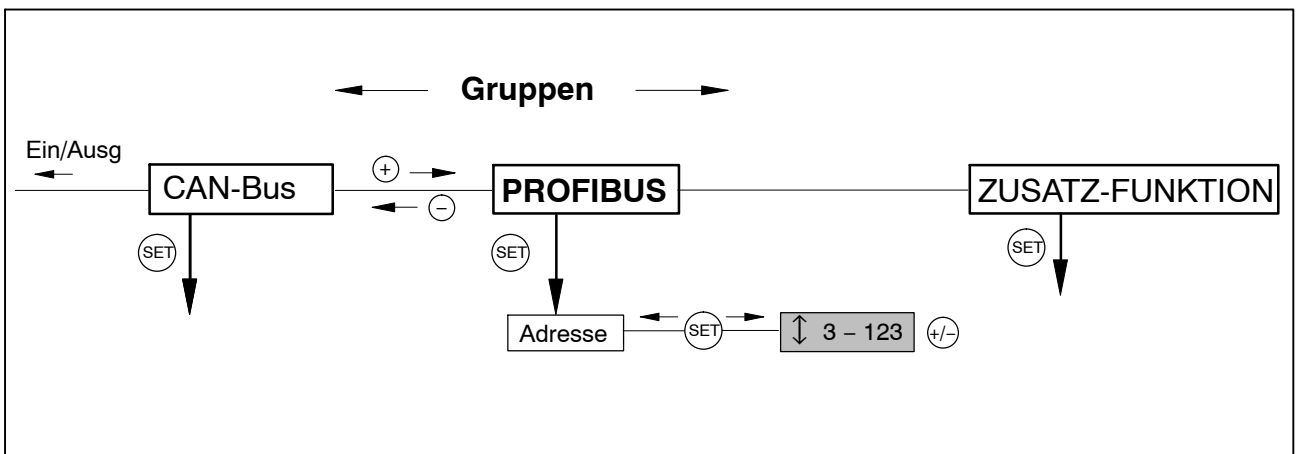


Abb. 5.1: Profibus-Adresse einstellen

6 Einstellungen für Profibus

6.1 Parametrierung

Die Verstärkerparameter werden wie beim MP55DP über Tastatur oder CAN-Schnittstelle eingestellt. Das Profibus-DP-Parametriertelegramm legt einige Parameter für die DP-Übertragung fest. Wenn Sie Profibus-Parametriertools verwenden, die GSD-Files der GSD-Revision 1 verwenden können, stehen folgende Parameter zur Auswahl:

Parameter-Name	mögliche Werte	Default	Bedeutung
Diagnose	gesperrt freigegeben	freigegeben	Freigabe der externen Diagnose
Datenformat	Integer 16 Bit Integer 32 Bit Floating Point	Integer 16 Bit	Festlegung des Kodierungsformats für Messwerte
Steuerbit Nullstellen	gesperrt freigegeben	gesperrt	gibt Funktion für Steuerung über Ausgangssteuerwort frei
Steuerbit Trieren	gesperrt freigegeben	gesperrt	gibt Funktion für Steuerung über Ausgangssteuerwort frei
Steuerbit Maximum löschen	gesperrt freigegeben	gesperrt	gibt Funktion für Steuerung über Ausgangssteuerwort frei
Steuerbit Minimum löschen	gesperrt freigegeben	gesperrt	gibt Funktion für Steuerung über Ausgangssteuerwort frei
Steuerbit Maximum halten	gesperrt freigegeben	gesperrt	gibt Funktion für Steuerung über Ausgangssteuerwort frei
Steuerbit Minimum halten	gesperrt freigegeben	gesperrt	gibt Funktion für Steuerung über Ausgangssteuerwort frei
Steuerbit Parametersatz	gesperrt freigegeben	gesperrt	gibt Funktion für Steuerung über Ausgangssteuerwort frei

Tab. 6.1. Bedeutung der Parameter

Das eingestellte Datenformat gilt für alle im zyklischen Datenverkehr ausgetauschten Messwerte. Die Angabe der Nachkommastellen für die Formate Integer 16 Bit und Integer 32 Bit wird aus der Modul-Einstellung (Display, CAN-Bus) übernommen (z.B. 2.0 mm wird bei Vorgabe von 3 Nachkommastellen als Integer-Wert 2000 übertragen). Die Wahl des Datenformats hat auch Auswirkungen auf die Länge der Eingangsdaten (Integer 16 Bit = 1 Wort pro Analogwert, Integer 32 Bit und Float = 2 Worte pro Analogwert).

Die gezielte Freigabe der benötigten Steuerbits im Steuerwort bietet die Möglichkeit, alle nicht benötigten Funktionen im Fehlerfall gegen eine ungewollte Auslösung abzusichern, da sonst z.B. der einmal eingestellte Nullpunkt verloren gehen könnte.

Falls Sie ältere Parametriertools einsetzen, müssen die Parameterwerte in Dezimal- oder Hexadezimalwerte umgerechnet werden:

Octet	Bit	Parameter-Name	mögliche Werte	Default	Bedeutung
0	0..7	reserviert	0	0	nicht verändern ¹⁾
1-2	alle	Diagnose	0 = gesperrt 0xffff = freigegeben	freigegeben	Freigabe der externen Diagnose
3	alle	Datenformat	0 = Integer 16 Bit 1 = Integer 32 Bit 2 = Floating Point	Integer 16 Bit	Festlegung des Kodierungsformats für Messwerte
4	0-1	Steuerbits Parametersatz	0 = gesperrt 3 = freigegeben	gesperrt	gibt Funktion für Steuerung über Ausgangssteuerwort frei
5	0	Steuerbit Nullstellen	0 = gesperrt 1 = freigegeben	gesperrt	gibt Funktion für Steuerung über Ausgangssteuerwort frei
5	1	Steuerbit Trieren	0 = gesperrt 1 = freigegeben	gesperrt	gibt Funktion für Steuerung über Ausgangssteuerwort frei
5	4	Steuerbit Maximum löschen	0 = gesperrt 1 = freigegeben	gesperrt	gibt Funktion für Steuerung über Ausgangssteuerwort frei
5	5	Steuerbit Minimum löschen	0 = gesperrt 1 = freigegeben	gesperrt	gibt Funktion für Steuerung über Ausgangssteuerwort frei
5	6	Steuerbit Maximum halten	0 = gesperrt 1 = freigegeben	gesperrt	gibt Funktion für Steuerung über Ausgangssteuerwort frei
5	7	Steuerbit Minimum halten	0 = gesperrt 1 = freigegeben	gesperrt	gibt Funktion für Steuerung über Ausgangssteuerwort frei

Tab. 6.2. Inhalt des Parametrier-Telegramms

¹⁾ wird u.U. von Ihrem Parametriertool selbständig verändert

6.2 Konfiguration

Die Konfiguration legt fest, welche Dateninhalte im zyklischen Datenverkehr ausgetauscht werden. Für die Auswahl stehen folgende Daten zur Verfügung:

Eingangswerte:

Bezeichnung	Bedeutung	Länge
Brutto	Brutto-Messwert	1 oder 2 Worte
Netto	Netto-Messwert (Brutto abzüglich Tara-Wert)	1 oder 2 Worte
Max	Inhalt des Maximum-Speichers	1 oder 2 Worte
Min	Inhalt des Minimum-Speichers	1 oder 2 Worte
Sp-Sp	Spitze-Spitze, Differenz zwischen Max und Min	1 oder 2 Worte
Status1	Statuswort mit Zustand der Grenzwertschalter u. allg. Fehlerbits	1 Wort
Status2	Status-Doppelwort mit differenzierter Fehlerkennzeichnung	2 Worte

Ausgangswerte:

Bezeichnung	Bedeutung	Länge
Steuerwort	Steuerwort zur Auslösung von Tarierung, Nullstellen, löschen der Spitzenwertspeicher, Parametersatzauswahl etc.	1 Wort
GW1	Pegel, bei dem Grenzwertschalter 1 anspricht	1 oder 2 Worte
GW2	Pegel, bei dem Grenzwertschalter 2 anspricht	1 oder 2 Worte
GW3	Pegel, bei dem Grenzwertschalter 3 anspricht	1 oder 2 Worte
GW4	Pegel, bei dem Grenzwertschalter 4 anspricht	1 oder 2 Worte

Die Formate der zyklisch übertragenen Dateninhalte werden im Detail im Kapitel 6.3 angegeben. Die Messwerte werden wahlweise als 16-Bit Integer, 32-Bit Integer oder 32 Bit Float angeboten. Die Werte sind immer auf physikalische Größe skaliert mit wählbarer Nachkommastellenzahl. Die Angaben, ob das 16 Bit oder ein 32 Bit-Format verwendet wird, sowie die Anzahl der Nachkommastellen wird im Parametrier-Telegramm festgelegt.

Im GSD-File sind typische Kombinationen vordefiniert. Wenn Sie andere Kombinationen benötigen, können Sie anhand der folgenden Spezifikationen das GSD-File entsprechend erweitern.

6.2.1 Definition eigener Konfigurations-Kombinationen

Es steht nur ein Konfigurations-Eintrag zur Verfügung. Bei diesem muss das spezielle Kennungsformat (Spezialformat) verwendet werden. Die herstellere-spezifischen Daten spezifizieren die Inhalte und damit auch die Länge der Eingabedaten und haben eine Länge von 2 Byte.

CFG-Eintrag Nr.	Bedeutung	Inhalt
0	Kanal 1	Spezialformat mit Ein- und Ausgabe, maximal 9 Worte Ausgabe, maximal 13 Worte Eingabe, 2 Byte Kommentarlänge (Daten)

Folgende Ein- und Ausgangsdaten können für den zyklischen Datenverkehr konfiguriert werden. Die Auswahl, welche Daten tatsächlich übertragen werden, wird über die herstellere-spezifischen Daten des speziellen Kennungsformats mitgeteilt.

Konfiguration herstellere-spez. Daten		Länge zyklische Daten Eingänge	Länge zyklische Daten Ausgänge	Inhalt zyklische Daten
Byte-Nr.	Bit-Nr.	(Worte)	(Worte)	
				Eingangswerte:
0	0	1(2)		Brutto
0	1	1(2)		Netto
0	2	1(2)		Max
0	3	1(2)		Min
0	4	1(2)		Spitze-Spitze
0	5	1		Status1
0	6	2		Status2
				Ausgangswerte:
1	0		1	Steuerwort
1	1		1(2)	Grenzwertpegel 1
1	2		1(2)	Grenzwertpegel 2
1	3		1(2)	Grenzwertpegel 3
1	4		1(2)	Grenzwertpegel 4

Tab. 6.3. Auswahl der Dateninhalte über die herstellere-spezifischen Daten

Die Länge der Eingangsdaten ergibt sich als Summe aller für die Übertragung ausgewählter Datenlängen in Worten. Bei Auswahl des 32-Bit Formats sowie des Float-Formats für Messwerte müssen die Längenwerte in Klammern verwendet werden.

Das Konfigurationstelegramm hat damit folgendes Format:

CFG-Byte	Bedeutung	Erlaubte Werte für CFG (Hex)	
1	Kopf	0xC2 (Ein- und Ausgaben, 2 Byte herstellerspez. Daten)	
2	Länge Ausgaben	0x40...0x48 (1 bis 9 Worte Ausgaben) oder 0xC0...0xC8 (1 bis 9 Worte Ausgaben mit Konsistenz)	
3	Länge Eingaben	0xC0 ... 0xCC oder 0x40..0x7C (1 bis 13 Worte Eingaben mit / ohne Konsistenz)	
4	benutzerspezifische Daten	Eingangsdaten	Auswahl der Dateninhalte (siehe Tab. 6.3.)
5		Ausgangsdaten	

Tab. 6.4. Inhalt des Konfigurationstelegramms

Bei Verwendung der 32-Bit-Formate ist unbedingt Datenkonsistenz einzustellen.

6.3 Zyklischer Datenaustausch

Abhängig von der Konfiguration werden folgende Dateninhalte ausgetauscht:

6.3.1 Eingänge (vom MP55DP an die SPS geliefert)

Messwerte

Messwerte können in unterschiedlicher Darstellung übertragen werden. Zur Auswahl stehen Float (2 Worte, 32Bit), 16 Bit Festpunktzahl (1 Wort, 16 Bit Integer im Zweierkomplement, Kommastelle muss der lesenden Stelle bekannt sein) oder 32 Bit Festpunktzahl (2 Worte, 32 Bit Integer im Zweierkomplement, Kommastelle muss der lesenden Stelle bekannt sein). Für die Umrechnung der Werte in die Festpunktdarstellung wird die Anzahl der Nachkommastellen in der Modulparametrierung (Display, CAN-Bus) zugrundegelegt.

Status 1

Bit	Name	Bedeutung
0	MesswOvfl	Messwerte übersteuert
1	AOutOvfl	Analogausgang übersteuert
2	SkalErr	Skalierung fehlerhaft
3	EEPROMErr	EEPROM (Parametersatz) fehlerhaft
4	GW1	Zustand Grenzwertschalter 1
5	GW2	Zustand Grenzwertschalter 2
6	GW3	Zustand Grenzwertschalter 3
7	GW4	Zustand Grenzwertschalter 4
8	PAR1	aktiver Parametersatz-Bit 1
9	PAR2	aktiver Parametersatz-Bit 2
10..14	res	reserviert
15	MWiO	Messwert in Ordnung ¹⁾ (wenn Bit 0,2,3=0)

Tab. 6.5. Inhalt Status 1

¹⁾ Bedeutung von MWiO:

Negierte ODER-Verknüpfung von: MesswOvfl, SkalErr, EEPROMErr.

MesswOvfl ist die Oder-Verknüpfung von ADCOvfl, HardwOvfl, GrossOvfl, NetOvfl

Die Parametersatznummer ist in 2 Bit binär kodiert:

Bit 8	Bit 9	Parametersatz-Nr.
0	0	1
1	0	2
0	1	3
1	1	4

Status 2

Das Status-Doppelwort 2 liefert eine detailliertere Fehlerkennzeichnung.

Bit	Name	Bedeutung
0	HardwOvfl	Übersteuerung Hardware
1	ADCOvfl	ADC übersteuert
2	GrossOvfl	Bruttosignal übersteuert
3	NetOvfl	Nettosignal übersteuert
4	AOutOvfl	Analogausgang übersteuert
5	MaxOvfl	Maximum übersteuert
6	MinOvfl	Minimum übersteuert
7	NegOvfl	Übersteuerung in negative Richtung
8	GW1	Zustand Grenzwertschalter 1
9	GW2	Zustand Grenzwertschalter 2
10	GW3	Zustand Grenzwertschalter 3
11	GW4	Zustand Grenzwertschalter 4
12	SkalInError	Skalierung Eingang ungültig
13	SkalOutError	Skalierung Ausgang ungültig
14	GainError	Nennwert überschritten
15	UrcalError	Werkskalibrierung fehlerhaft
16	TransducerError	Aufnehmerfehler
21	Stand Still	Stillstandserkennung
22..31	res	reserviert

Tab. 6.6. Inhalt Status 2

6.3.2 Ausgänge (von der SPS an den MP55DP gesendet)

Grenzwerte

Grenzwertpegel werden im selben Format wie die Messwerte dargestellt (16 Bit Integer, 32 Bit Integer oder Float-Format). Die Schaltrichtung und Hysteresis bleiben unverändert und werden über das Bedienfeld oder den CAN-Bus eingestellt.

Steuerwort

Bit	Name	Bedeutung
0	NULL	0–1 löst autom. Nullstellen aus
1	TAR	0–1 löst Tarierung aus
2	res	
3	res	
4	CLRMAX	0–1 löscht den Spitzenwertspeicher MAX
5	CLRMIN	0–1 löscht den Spitzenwertspeicher MIN
6	HOLDMAX	1: Spitzenwertspeicher MAX einfrieren
7	HOLDMIN	1: Spitzenwertspeicher MIN einfrieren
8	PAR1	Parametersatz-Auswahl Bit 1
9	PAR2	Parametersatz-Auswahl Bit 2
10..15	res	reserviert

Tab. 6.7. Inhalt Steuerwort

6.4 Diagnose

Das Modul MP55DP stellt als externe Diagnose eine Geräte-Diagnose zur Verfügung, die über das Parametrier-Diagramm freigegeben werden kann. Die externe Diagnose hat eine Länge von 4 Byte. Das erste Byte enthält die Kennung für die Versionsnummer. Das zweite Byte enthält die Kennung für Geräte-Diagnose. Im dritten und vierten Byte wird für verschiedene Fehlerursachen je ein Bit reserviert.

Octet	Bit	Wert	Bedeutung
0	0..7	c1	Version 1
1	0..7	4	Länge der Gerätediagnose ist insgesamt 4 Byte
2	0	0 1	Hardware übersteuert
2	1		ADC übersteuert
2	2	0 1	Brutto übersteuert
2	3	0 1	Netto übersteuert
2	4	0 1	Analogausgang übersteuert
2	5	0 1	Maximum übersteuert
2	6	0 1	Minimum übersteuert
2	7		res
3	0..3		res
3	4	0 1	Skalierung Eingangskennlinie fehlerhaft
3	5	0 1	Skalierung Ausgangskennlinie fehlerhaft
3	6	0 1	Nennwert überschritten
3	7	0 1	Werkskalibrierung fehlerhaft
4	0	0 1	Aufnehmer-Fehler
4	1...7		reserviert

Tab. 6.8. Inhalt Diagnose

Content	Page
1 Introduction	22
2 How to connect to a PLC	23
2.1 Configuring and assigning parameters	24
3 Installation	26
4 Connections	27
4.1 Pin assignment	27
5 Operation via the keyboard	28
5.1 Expanded menus	29
6 Setup for Profibus	30
6.1 Parameter assignment	30
6.2 Configuration	32
6.2.1 Defining your own configuration combinations	33
6.3 Cyclical data exchange	34
6.3.1 Inputs	34
6.3.2 Outputs	35
6.4 Diagnosis	37

1 Introduction

This User Manual describes only those functions which differ from the MP55. The features of the MP55DP correspond to those of the MP55.

The MP55DP carrier-frequency amplifier has been expanded to include a Profibus interface. The features on the CAN-interface remain the same; the object directory is expanded to include some parameters for the Profibus connection.

The Profibus connection is made using a 9-pin sub-D connector (conforming to standard) on the front panel next to the transducer port.

DP protocol is used on the Profibus.

The following are communicated:

- the measured values (gross, net, peak values)
- the status of the limit switches
- control bits for taring, zeroing, peak value store control and changing the parameter set, and
- optionally, the limit value levels

2 How to connect to a PLC

The steps in successfully connecting to the Profibus:

1. Physically connect the device to the Profibus (see page 26 and page 27)
2. Configure the device parameters, see page 29 (can also be carried out using HBM's "PME-Assitent" software).
3. Configure the Profibus message and set up its parameters with the aid of a configuration tool (such as Step7) and GSE files, or manually as shown in chapter 6.2.

A GSE file describes the properties of a Profibus node in standardized form. The configuration tool uses it to define which data held on individual bus nodes will be exchanged on the Profibus.

A default GSE file for PME modules is supplied with the device (on system CD: hbmxxx.gsd = German version; hbmxxxgse = English version).

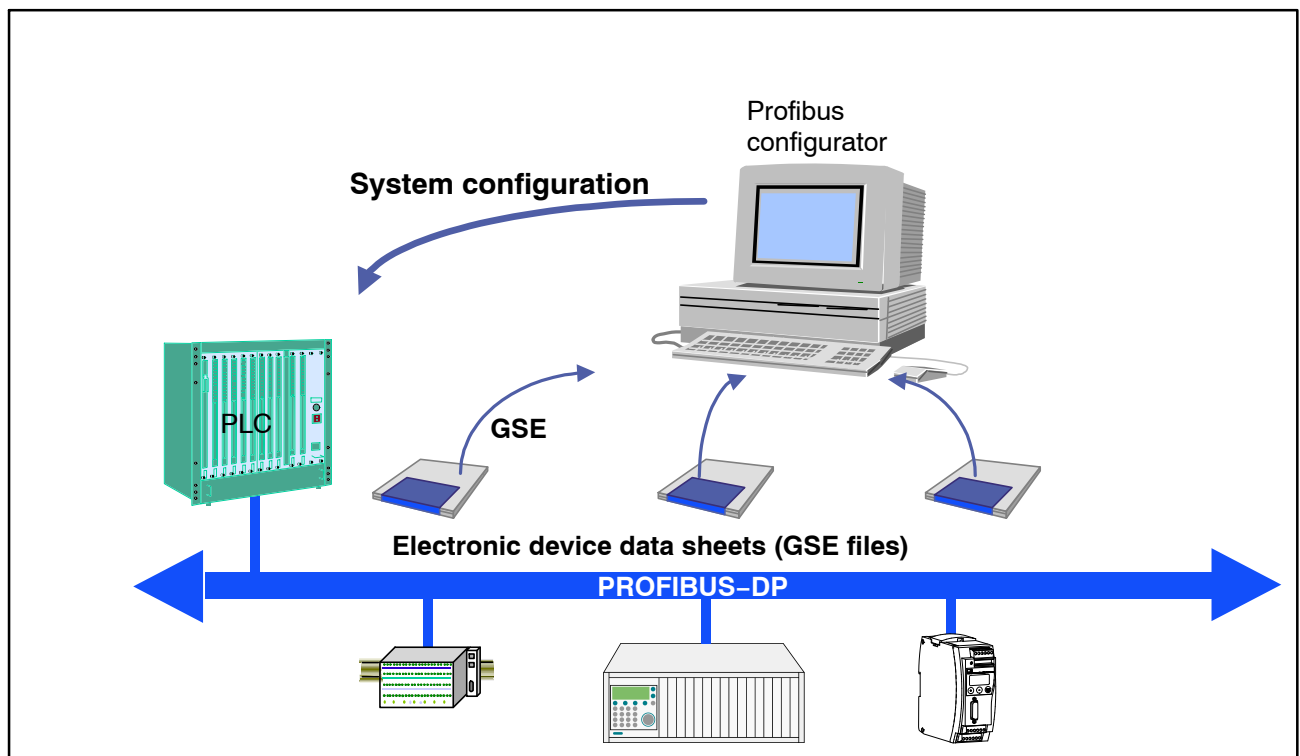


Fig. 2.4: Configuration with the aid of GSE files

2.1 Configuring and assigning parameters

- Start your configuration program (e.g. Step7; if you have no configuration program, proceed to chapter 6.2)
- Load the HBM GSD file (PME system CD incl. GSD/GSE files for PME)
- Add an HBM device (Hardware catalog)
- From the hardware catalog choose the configuration you want on the Profibus.

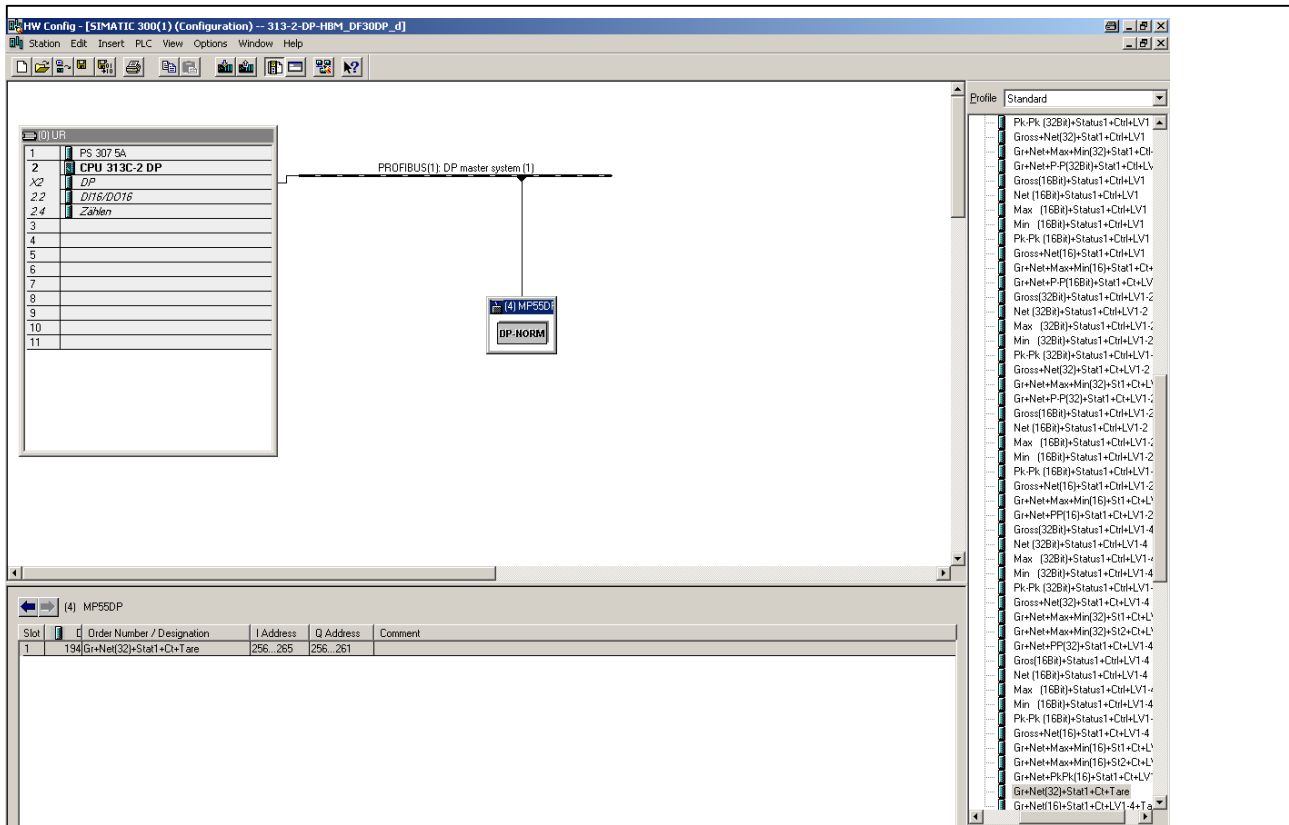


Fig. 2.5: Hardware configuration

- Double-click on the configured entries to open the properties window and select the required parameters.

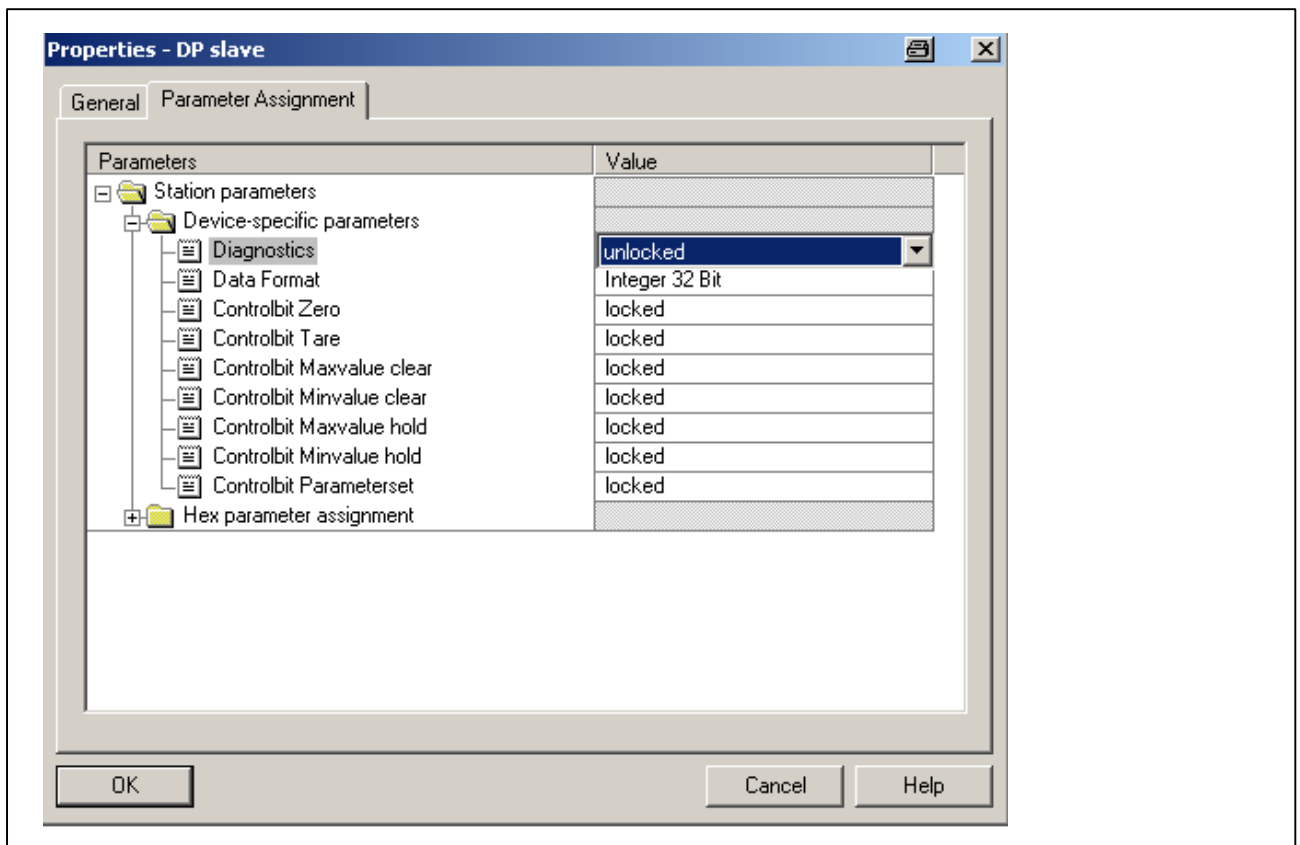


Fig. 2.6: Setting parameters

Notes for users of the Simatic S7 PLC:

- To download consistent data of 3 bytes or over 4 bytes, use special function modules SFC14 to read and SFC15 to write.
- In the case of the S7 3xx a maximum of 32 bytes of consistent data can be downloaded.

To find out the meaning of the status bits and control word bits please refer to the tables in chapter 6.3.

3 Installation

- Connect the MP55DP module to a 24V supply voltage.
- Connect the Profibus cable to the MP55DP module. Ensure that a terminating resistance is connected to the first and last Profibus unit (the housing of the Profibus connector usually contains a sliding switch for this purpose).

Example:

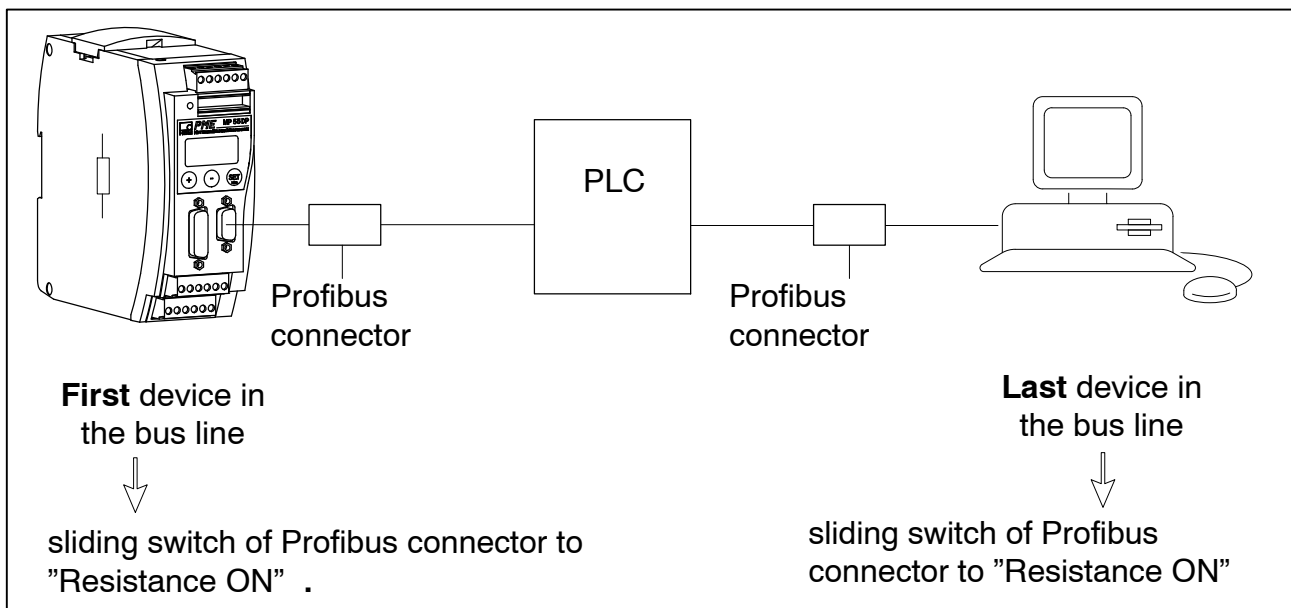


Fig. 3.2: Profibus operation

4 Connections



Warning

Please note the safety instructions before commissioning the device.

4.1 Pin assignment

For the pin assignment of the MP55DP module please refer to the User Manual “PME industrial measurement electronics with MP55 module field bus link”. On the front panel of the MP55DP is an additional 9-pin D-sub port for the Profibus connection.

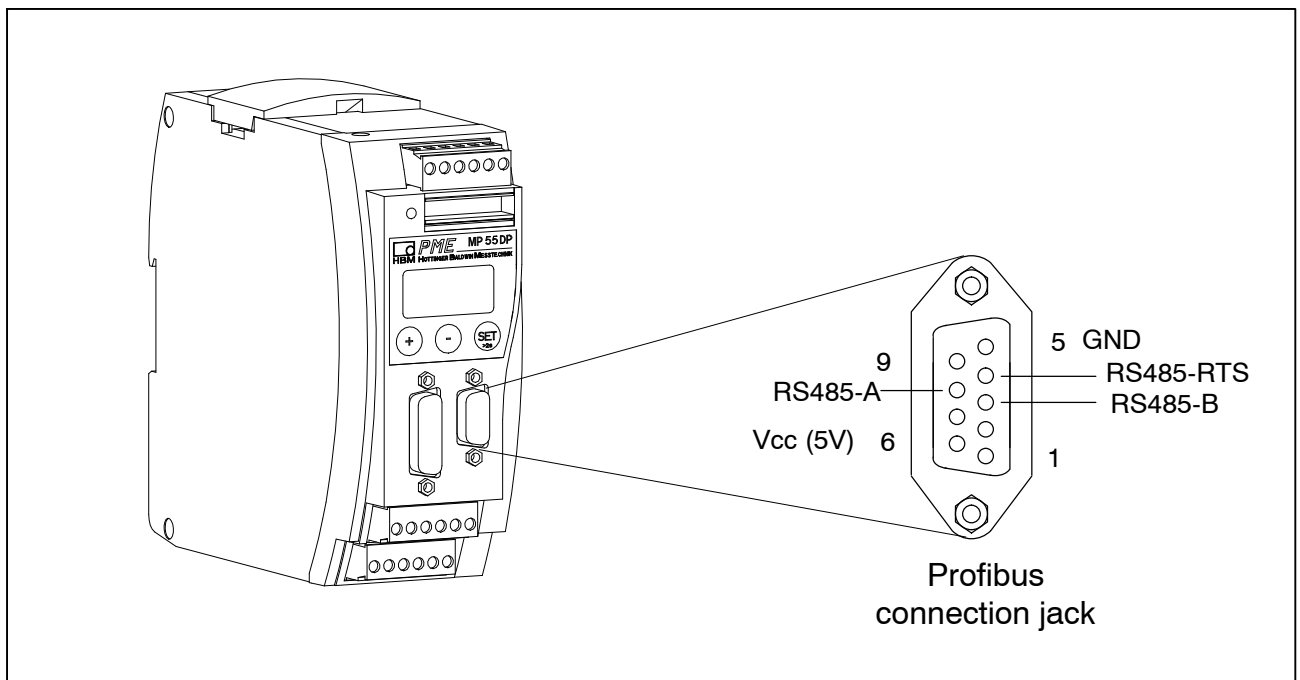


Fig. 4.2: Profibus connection in accordance with standard

5 Operation via the keyboard

During measurement you can press ⊕ ⊖ – to view the status messages in the display (e.g. mV; V; Out, In; error messages).

Next to the status message “ERROR” the display shows the status of the Profibus DP connection. **One** of the following status messages is displayed in each case:

- BD_SEAR (baud rate search)
- WT_PARM (waiting for parameter)
- WT_CONF (waiting for configuration)
- DATA_EX (cyclical data communication)
- ERROR (bus error)

The LED shows the operating status (ready to take measurements, overflow etc.) of the MP55DP. Instead of the CAN status (as with the MP55), however, the Profibus status is displayed.

Operating status:

LED colour	Status	Meaning
		Profibus status
Green	Steady light	DATA_EX status
Yellow	Steady light	BD_SEAR, WT_PARM, WT_CONF status
Red	Steady light	ERROR status

The representation of the other operating statuses is the same as that of the MP55.

5.1 Expanded menus

New “Profibus” group in set-up mode:

(SET) ↓ (SET) ↓ (+) Up (-) Down Overview of parameters ↓	(SET) ↓ (+) (-) → Groups						
	DIALOGUE	...	PEAK STORE	IN/OUT	CAN-BUS	PROFIBUS	ADDITION FUNCTION
	Password		Operatn.	Output1	Baud rate	Address	AmplType
	PassStat		InputMin	ModeOut1	Address	MAINGRP	PrgVers
	Language			Output2	Protocol		>0<Rf kN ¹⁾
	I.DataS		ClearPkV	ModeOut2	Output		MotionDsp
	I.Displ.		↳ kN/s ¹⁾)	Output3	OutR. ms		MTime ms
	I.Transd		MAINGRP	ModeOut3	PDO-Frmt		MAmp kN ¹⁾
	I.Calibr			Output4	MAINGRP		HW synchr
	I.Condit			ModeOut4			Keyboard
	I.Analog			Zeroing			SNo prior version
	I.LimVal			Tare			HW vers.
	I.PStore			PkMomMax			MAINGRP
	I.I/O			PkHldMax			
	I.CAN			PkMomMin			
	I.AddFnc			PkHldMin			
	MAINGRP			ParaCo1			
				ParaCo2			
				InpFunc			
				MAINGRP			

1) acc. to desired unit

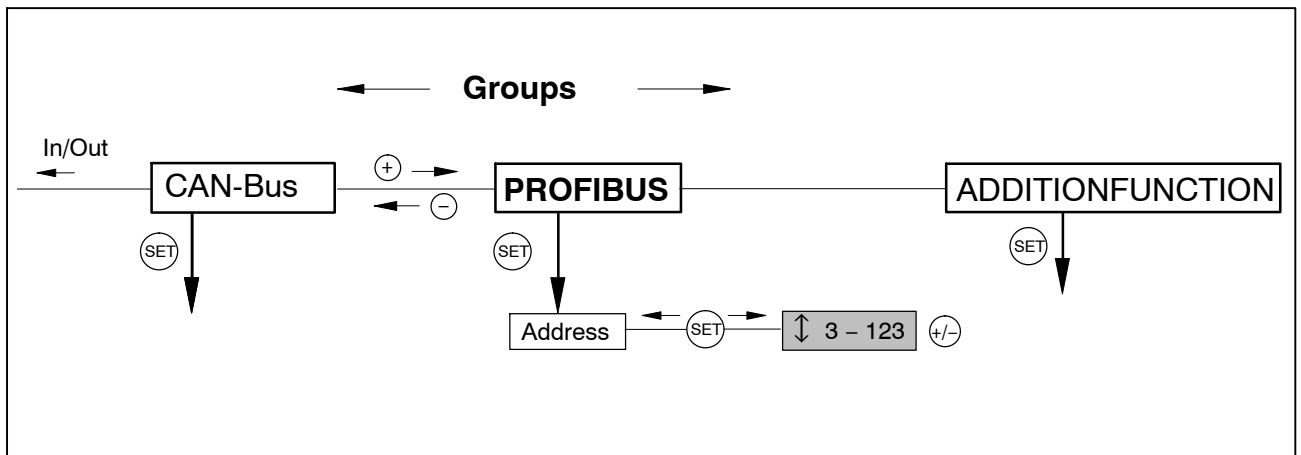


Fig. 5.2: Setting up the Profibus address

6 Setup for Profibus

6.1 Parameter assignment

The amplifier parameters are set via the keyboard or CAN-interface, as on the MP55DP. The Profibus DP parameter assignment telegram defines some parameters for the DP communication. If you use Profibus parameter assignment tools which are able to evaluate the GSD files of GSD revision 1, the following parameters are available for selection:

Parameter name	Available values	Default	Meaning
Diagnosis	locked released	released	operation of external diagnosis
Data format	integer 16 bits integer 32 bits floating point	integer 16 bits	defines the coding format for measured values
Zeroing control bit	locked released	locked	operates function for control of output control word
Taring control bit	locked released	locked	operates function for control of output control word
Clear maximum control bit	locked released	locked	operates function for control of output control word
Clear minimum control bit	locked released	locked	operates function for control of output control word
Hold maximum control bit	locked released	locked	operates function for control of output control word
Hold minimum control bit	locked released	locked	operates function for control of output control word
Parameter set control bit	locked released	locked	operates function for control of output control word

Tab 6.1: Meaning of the parameters

The data format set applies to all the measured values exchanged in the cyclical data communication. The definition of the decimal places for the formats integer 16 bits and integer 32 bits is adopted from the module setup (display, CAN bus) (e.g. when 3 decimal places is specified, 2.0 mm is communicated as integer value 2000). The choice of data format also affects the length of the input data (integer 16 bits = 1 word per analogue value, integer 32 bits and floating = 2 words per analogue value).

The targeted operation of the required control bits in the control word allows you to secure all the functions not required against accidental operation in the event of an error; otherwise, for example, the zero point set could be lost.

If you are using older parameter assignment tools the parameter values will have to be converted to decimal or hexadecimal values:

Octet	Bits	Parameter name	Available values	Default	Meaning
0	0–7	reserved	0	0	do not change ¹⁾
1–2	all	Diagnosis	0 = locked 0xffff = released	released	operation of external diagnosis
3	all	Data format	0 = integer 16 bits 1 = integer 32 bits 2 = floating point	integer 16 bits	defines the coding format for measured values
4	0–1	Parameter set control bits	0 = locked 3 = released	locked	operates function for control of output control word
5	0	Zeroing control bit	0 = locked 1 = released	locked	operates function for control of output control word
5	1	Taring control bit	0 = locked 1 = released	locked	operates function for control of output control word
5	4	Control bit Clear maximum	0 = locked 1 = released	locked	operates function for control of output control word
5	5	Control bit Clear minimum	0 = locked 1 = released	locked	operates function for control of output control word
5	6	Control bit Hold maximum	0 = locked 1 = released	locked	operates function for control of output control word
5	7	Control bit Hold minimum	0 = locked 1 = released	locked	operates function for control of output control word

Tab 6.2: Contents of the parameter assignment telegram

¹⁾ changed by your parameter assignment tool in certain circumstances

6.2 Configuration

The configuration defines which data content is exchanged in the cyclical data communication. The following data is available for selection:

Input values:

Name	Meaning	Length
Gross	gross measured value	1 or 2 words
Net	net measured value (gross minus tare value)	1 or 2 words
Max	contents of the maximum store	1 or 2 words
Min	contents of the minimum store	1 or 2 words
Pk-Pk	peak-to-peak, difference between max and min	1 or 2 words
Status1	status word with status of the limit switches and gen. error bits	1 word
Status2	double status word with differentiated error flagging	2 words

Output values:

Name	Meaning	Length
Control word	control word for triggering taring, zeroing, clearing the peak value store, parameter set selection, etc.	1 word
GW1	level at which limit switch 1 responds	1 or 2 words
GW2	level at which limit switch 2 responds	1 or 2 words
GW3	level at which limit switch 3 responds	1 or 2 words
GW4	level at which limit switch 4 responds	1 or 2 words

The formats of the cyclically communicated data content are specified in detail in chapter 6.3. The measured values are offered optionally as a 16-bit integer, 32-bit integer or 32 bit float. The values are always scaled to physical size with the number of decimal places of your choice. Information on whether the 16 bit format or a 32 bit format is used and on the number of decimal places is defined in the parameter assignment telegram.

Typical combinations are predefined in the GSD file. If you require other combinations you can expand the GSD file accordingly using the following specifications.

6.2.1 Defining your own configuration combinations

Only one configuration entry is available. The special identification format (special format) must be used for this. The manufacturer-specific data specifies the contents and thus also the length of the input data and is 2 bytes in length.

CFG entry no.	Meaning	Contents
0	channel 1	special format with inputs and outputs, maximum 9 words output, maximum 13 words input, 2 bytes comment length (data)

The following input and output data can be configured for the cyclical data communication. The choice of which data is actually transferred is communicated via the manufacturer-specific data of the special identification format.

Configuration manufacturer-specific data		Length of cyclical data inputs	Length of cyclical data outputs	Contents of cyclical data
Byte no.	Bit no.	(words)	(words)	
				Input values:
0	0	1(2)		Gross
0	1	1(2)		Net
0	2	1(2)		Max
0	3	1(2)		Min
0	4	1(2)		Peak-to-peak
0	5	1		Status1
0	6	2		Status2
				Output values:
1	0		1	Control word
1	1		1(2)	Limit value level 1
1	2		1(2)	Limit value level 2
1	3		1(2)	Limit value level 3
1	4		1(2)	Limit value level 4

Tab 6.3: Selecting the data content via the manufacturer-specific data

The length of the input data is the sum of all the data lengths selected for the communication in words. When selecting the 32 bit format and the float format for measured values, the length values must be used in brackets.

The configuration telegram thus has the following format:

CFG byte	Meaning	Permitted values for CFG (hex.)	
1	header	0xC2 (inputs and outputs, 2 bytes manufacturer-specific data)	
2	length of outputs	0x40 – 0x48 (1 to 9 words of outputs) or 0xC0 – 0xC8 (1 to 9 words of outputs with consistency)	
3	length of inputs	0xC0 – 0xCC or 0x40 – 0x7C (1 to 13 words of inputs with/without consistency)	
4	user-specific data	input data	selection of the data content (see Tab 6.3)
5		output data	

Tab 6.4: Contents of the configuration telegram

When using the 32 bit formats data consistency must always be set.

6.3 Cyclical data exchange

Depending on the configuration, the following data content is exchanged:

6.3.1 Inputs (from MP55IBS to the PLC)

Measured values

Measured values can be communicated in various forms of representation. The forms of representation available for selection are floating (2 words, 32 bit), 16 bit fixed point number (1 word, 16 bit integer in two's complement, decimal place must be known to the reader) or 32 bit fixed point number (2 words, 32 bit integer in two's complement, decimal place must be known to the reader). For conversion of the values to fixed point representation the number of decimal places in the module parameter assignment (display, CAN bus) is used as a basis.

Status 1

Bits	Name	Meaning
0	MesswOvfl	measured values overflow
1	AOutOvfl	analogue output overflow
2	SkalErr	scaling defective
3	EEPROMErr	EEPROM (parameter set) defective
4	GW1	status of limit switch 1
5	GW2	status of limit switch 2
6	GW3	status of limit switch 3
7	GW4	status of limit switch 4
8	PAR1	active parameter set bit 1
9	PAR2	active parameter set bit 1
10..14	res	reserved
15	MViO	Measured value in order ¹⁾ (if bit 0,2,3=0)

Tab 6.5: Contents of status 1

¹⁾ Meaning of MViO:
 NOR operation of: MesswOvfl, SkalErr, EEPROMErr.
 MesswOvfl is the OR operation of ADCOvfl, HardwOvfl, GrossOvfl, NetOvfl

The parameter set number is coded in 2 bit binary:

Bit 8	Bit 9	Parameter set no.
0	0	1
1	0	2
0	1	3
1	1	4

Status 2

Double status word 2 returns detailed error flagging.

Bits	Name	Meaning
0	HardwOvfl	hardware overflow
1	ADCOvfl	ADC overflow
2	GrossOvfl	gross signal overflow
3	NetOvfl	net signal overflow
4	AOutOvfl	analogue output overflow
5	MaxOvfl	maximum overflow
6	MinOvfl	minimum overflow
7	NegOvfl	overflow in negative direction
8	GW1	status of limit switch 1
9	GW2	status of limit switch 2
10	GW3	status of limit switch 3
11	GW4	status of limit switch 4
12	SkallnError	scaling input invalid
13	SkalOutError	scaling output invalid
14	GainError	nominal value exceeded
15	UrcalError	works calibration defective
16	TransducerError	transducer error
21	Stand Still	standstill recognition
22–31	res	reserved

Tab 6.6: Contents of status 2

6.3.2 Outputs (from the PLC to MP55IBS)

Limit values

Limit value levels are displayed in the same format as the measured values (16 bit integer, 32 bit integer or floating format). The operating direction and hysteresis remain unchanged and are set via the operating panel or the CAN bus.

Control word

Bits	Name	Meaning
0	ZERO	0–1 autom. triggers zeroing
1	TAR	0–1 triggers taring
2	res	
3	res	
4	CLRMAX	0–1 clears the MAX peak value store
5	CLRMIN	0–1 clears the MIN peak value store
6	HOLDMAX	1: freeze MAX peak value store
7	HOLDMIN	1: freeze MIN peak value store
8	PAR1	parameter set selection bit 1
9	PAR2	parameter set selection bit 2
10–15	res	reserved

Tab 6.7: Contents of control word

6.4 Diagnosis

The MP55DP module makes a device diagnosis available as an external diagnosis which can be released via the parameter assignment diagram.

The external diagnosis is 4 bytes long. The first byte contains the identification character for the version number. The second byte contains the identification character for device diagnosis. In the third and fourth bytes one bit each is reserved for various fault causes.

Octet	Bits	Value	Meaning
0	0-7	c1	version 1
1	0-7	4	length of device diagnosis is 4 bytes in total
2	0	0 1	hardware overflow
2	1		ADC overflow
2	2	0 1	gross overflow
2	3	0 1	net overflow
2	4	0 1	analogue output overflow
2	5	0 1	maximum overflow
2	6	0 1	minimum overflow
2	7		res
3	0-3		res
3	4	0 1	scaling of input characteristics defective
3	5	0 1	scaling of output characteristics defective
3	6	0 1	nominal value exceeded
3	7	0 1	works calibration defective
4	0	0 1	transducer error
4	1-7		res

Tab 6.8: Contents of diagnosis

Sommaire	Page
1 Introduction	40
2 Mémento pour le raccordement à l'API	41
2.1 Configuration et paramétrage	42
3 Installation	44
4 Raccorder	45
4.1 Affectation des connexions	45
5 Commande à l'aide du clavier	46
5.1 Menus étendus	47
6 Paramétrages du Profibus	48
6.1 Paramétrage	48
6.2 Configuration	50
6.2.1 Définir ses propres combinaisons de configuration	51
6.3 Echange cyclique de données	52
6.3.1 Entrées (du MP55IBS à l'API)	52
6.3.2 Sorties (de l'API au MP55IBS)	54
6.4 Diagnostic	55

1 Introduction

Dans ce manuel d'utilisation ne sont décrites que les fonctions qui diffèrent de celles du MP55. Les fonctions du MP55DP sont identiques à celles du MP55.

Une interface Profibus a été rajoutée à l'amplificateur FP MP55DP. Les fonctions de l'interface CAN sont conservées, l'index des objets est étendu de quelques paramètres concernant le couplage Profibus.

Le branchement Profibus s'effectue à l'aide d'une connexion Sub-D 9 pôles (conforme à la norme) qui se trouve sur la partie avant à côté de la fiche de raccordement du capteur.

Le Profibus s'utilise avec le protocole DP.

Les paramètres transmis sont :

- les valeurs (brutes, nettes, crêtes)
- état des commutateurs seuils
- bits de contrôle pour le tarage, la mise à zéro, la commande des mémoires crêtes, la commutation des jeux de paramètres et
- en option, les niveaux de seuils.

2 Mémento pour le raccordement à l'API

Les étapes pour un raccordement avec succès au Profibus :

1. Raccordement physique de l'appareil au Profibus (cf. page 44 et page 45)
2. Ajuster l'adresse Profibus à l'appareil (peut aussi être effectué à l'aide du logiciel HBM "PME-Assistant").
3. Configuration et paramétrage du télégramme Profibus à l'aide d'un outil de configuration (p. ex. Step7) et des fichiers GSD ou manuellement selon chapitre 6.2.

Un fichier GSD décrit les propriétés d'un participant Profibus sous une forme standardisée. L'outil de configuration utilise ce fichier pour déterminer le type de données échangées par les participants au sein du réseau Profibus.

Un fichier GSD standard (hbmxxx.gsd = deutsch; hbmxxxgse = englisch) pour les modules PME est fourni avec l'appareil (CD de système).

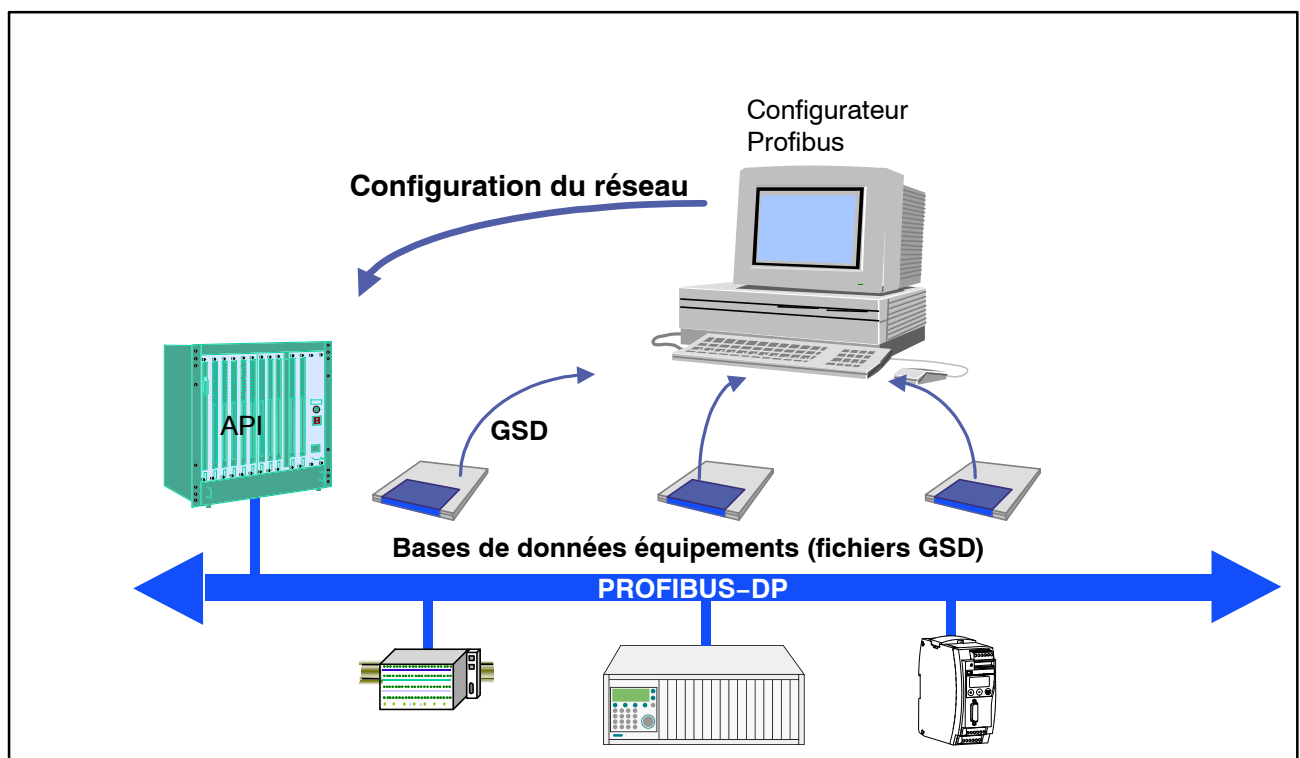


Fig. 2.7: Configuration à l'aide de fichiers GSD

2.1 Configuration et paramétrage

- Lancez votre programme de configuration (p. ex. Step7; si vous ne disposez pas d'un programme de configuration, procédez comme décrit dans chapitre 6.2)
- Chargez le fichier GSD HBM (CD de système PME incl. fichiers GSD/GSE pour PME)
- Ajoutez un équipement HBM (catalogue hardware)
- Sélectionnez dans le catalogue hardware la configuration dont vous avez besoin sur Profibus.

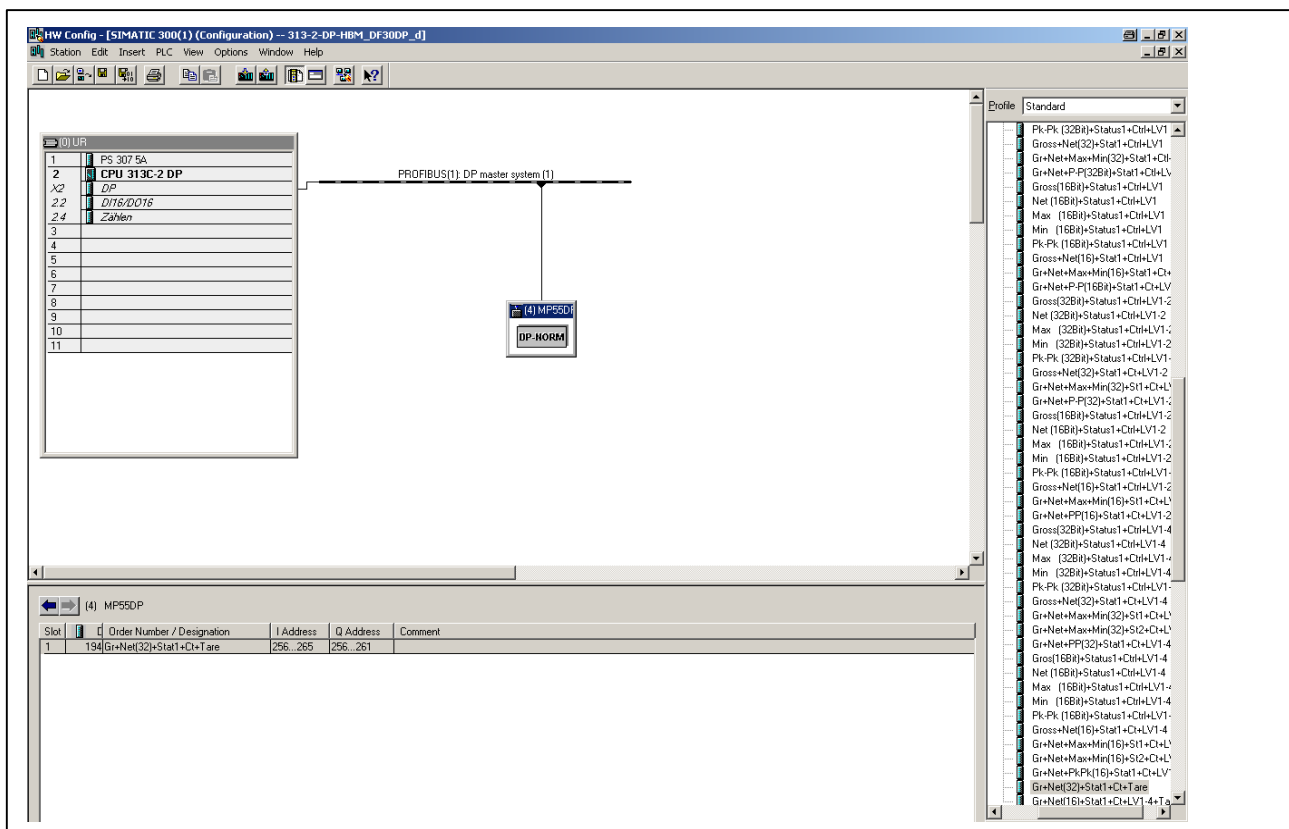


Fig. 2.8 : Configuration hardware

- En double-cliquant sur les paramètres de configuration, activez la fenêtre des caractéristiques et sélectionnez les paramètres désirés.

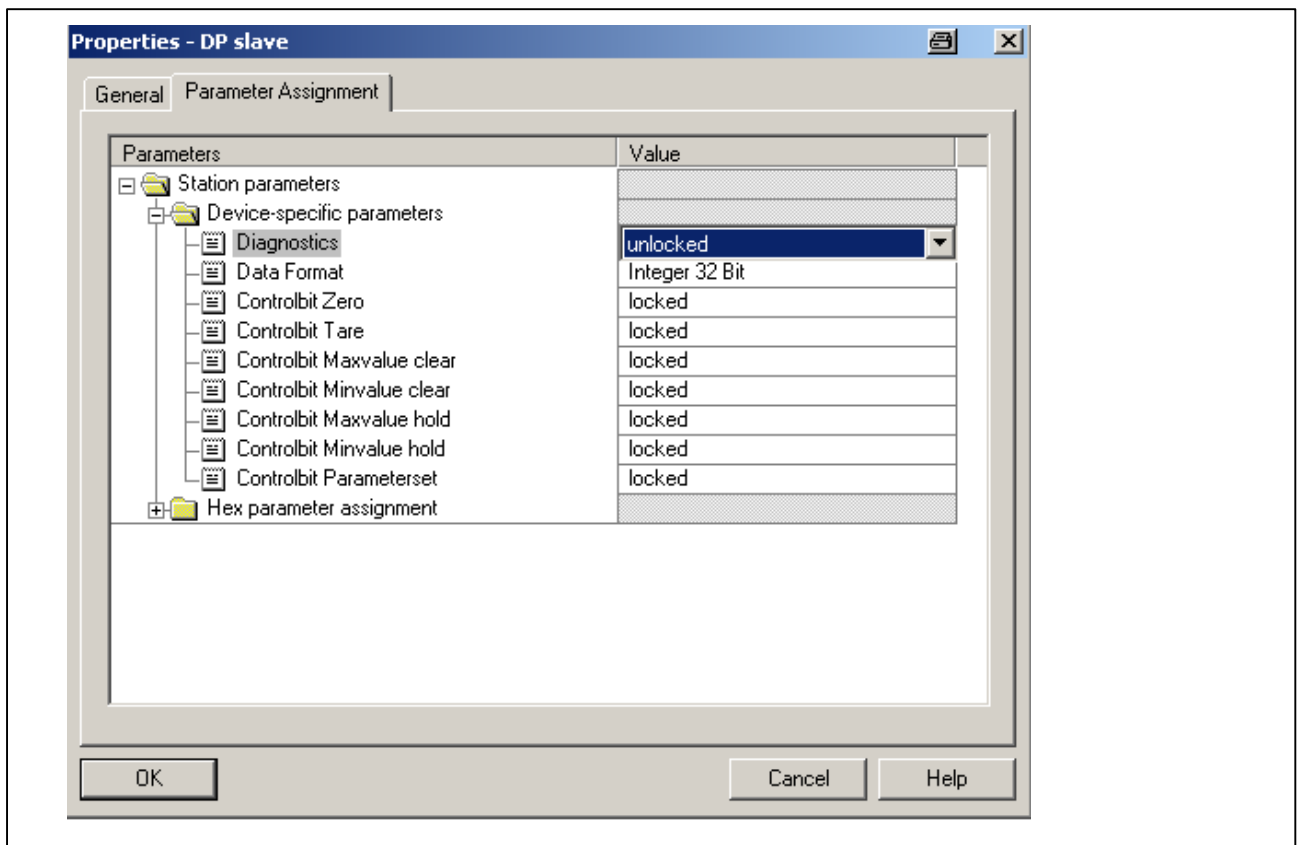


Fig. 2.9: Définir les paramètres

Remarques pour les utilisateurs de l'API Simatic S7 :

- Pour la transmission de données cohérentes d'une longueur de 3 ou 4 octets, vous devez utiliser les blocs de fonction spéciaux SFC14 pour la lecture et SFC15 pour l'écriture.
- Le système S7 3xx permet la transmission de données cohérentes d'une longueur maximale de 32 octets.

Pour la signification des bits des mots d'état et de contrôle, veuillez vous reporter aux tableaux du chapitre 6.3.

3 Installation

- Raccorder le module MP55DP à la tension d'alimentation 24V.
- Connecter le câble Profibus au module MP55DP. Veiller à ce que le premier et le dernier participant du Profibus soit équipé d'une résistance de terminaison (à cet effet, le boîtier du connecteur Profibus est, en général, muni d'un interrupteur à coulisse).

Exemple :

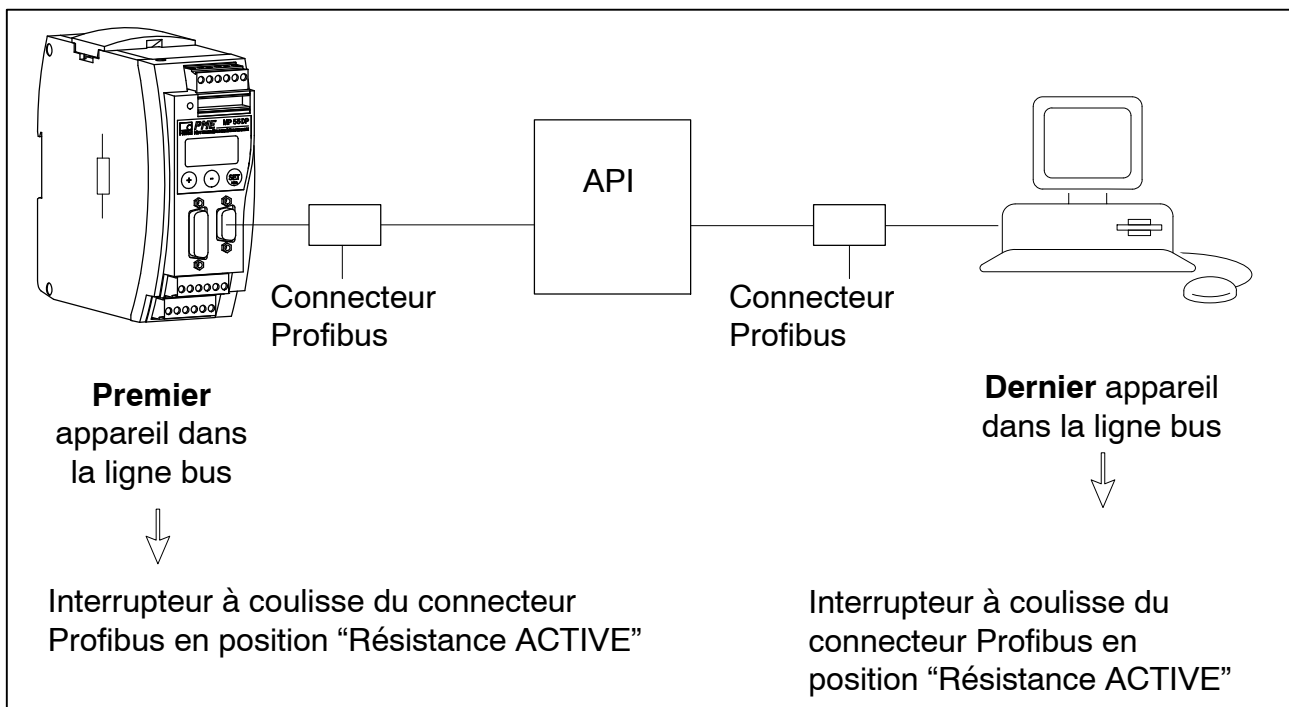


Fig. 5.3 : Fonctionnement Profibus

4 Raccorder



AVERTISSEMENT

Avant de mettre l'appareil en fonction, veuillez consulter les informations relatives à la sécurité.

4.1 Affectation des connexions

Concernant le code de raccordement du module MP55DP, veuillez vous reporter au Manuel d'emploi "Électronique de mesure industrielle PME avec connexion bus de terrain module MP55". La face avant du MP55DP est équipée d'une embase supplémentaire Sub-D 9 pôles pour la connexion du Profibus.

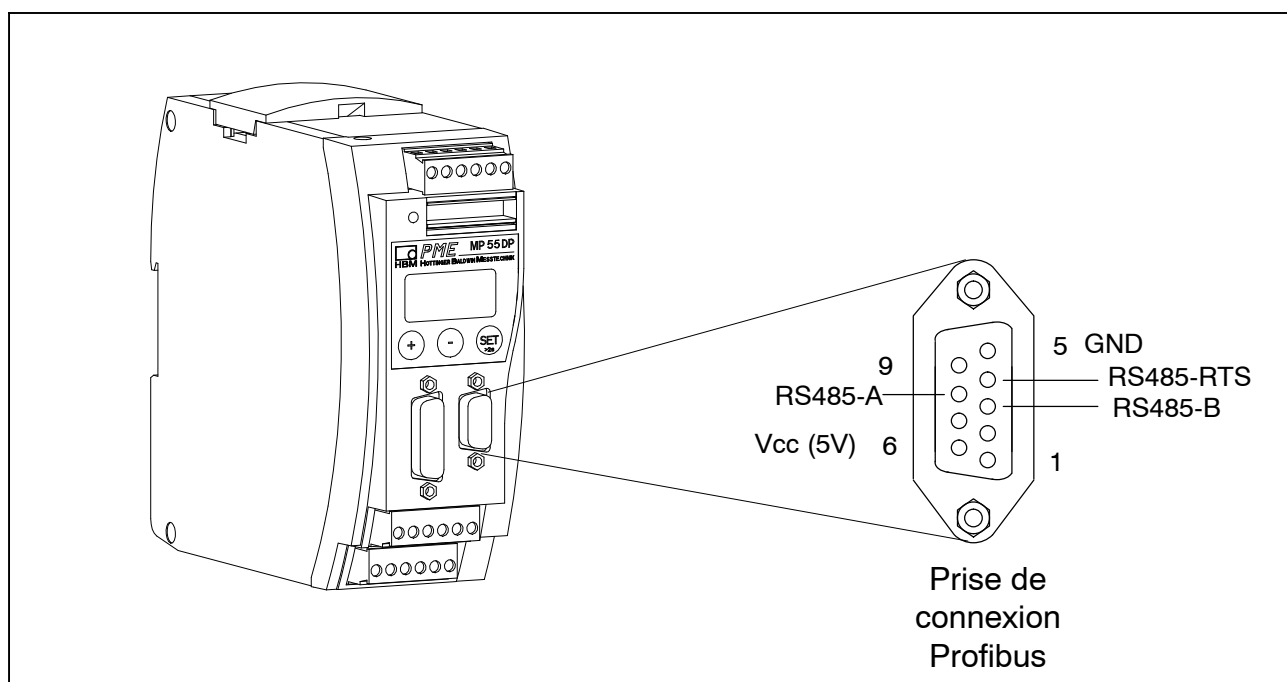


Fig. 5.4: Connexion du Profibus conformément à la norme

5 Commande à l'aide du clavier

Pendant la mesure, vous pouvez – en appuyant sur ⊕ ⊖ – consulter à l'écran les messages d'état (par ex. mV; V; Sortie, Entrée; messages d'erreur).

Suite à un message d'état "ERREUR", l'afficheur indique l'état de la liaison Profibus-DP. Parmi les messages d'état suivants **seul un** message est affiché à fois :

- BD_SEAR (recherche vitesse en Bauds)
- WT_PARM (en attente de paramètres)
- WT_CONF (en attente de configuration)
- DATA_EX (échange de données cyclique)
- ERROR (erreur de bus)

La DEL affiche les états de fonction (prêt à mesurer, surcharge, etc.) du MP55DP. Cependant, au lieu de l'état CAN (comme pour le MP55), c'est ici l'état du Profibus qui est affiché.

Etat de fonctionnement:

Couleur DEL	Etat	Signification
		Etat Profibus
Vert	Allumé en continu	Etat DATA_EX
Jaune	Allumé en continu	Etats BD_SEAR, WT_PARM, WT_CONF
Rouge	Allumé en continu	Etat ERREUR

La représentation des autres états de fonctionnement est identique à celle du MP55.

5.1 Menus étendus

Nouveau groupe "Profibus" en mode de paramétrage :

(SET) ↓ (SET) ↓ (+) Haut (-) Bas Vue d'ensemble des paramètres ↓	(SET) ↓	(+) (-) → Groupes					
	DIALOGUE	...	MEMOIRE CRETE	ENTR./SORT.	CAN-BUS	PROFIBUS	FONCT. COMPL
	MotPasse		Liberer	Sortie1	Vitesse	Adresse	TypeAmpl
	StatMPas		E.CrtMin	ModeSor1	Adresse	GRP PRINC	VersProg
	Langue			Sortie2	Protocole		>0<Rf kN ¹⁾
	ParaPr.E		Effac.MC	ModeSor2	Transfert		Nb.Sorti
	Affich.E		↳ kN/s ¹)	Sortie3	VitTrans ms		Nb.Mes ms
	Captr.E		GRP PRINC	ModeSor3	PDO-Frmt		NbDig kN ¹⁾
	Calibr.E			Sortie4	GRP PRINC		HW Synchr
	Adaptn.E			ModeSor4			Clavier
	Analog.E			Reg.Zero			No Ser prec.
	Seuil.E			Tarage			HW-Vers.
	MCrete.E			CrMalnst			GRP PRINC
	Ent/Srt.E			CrMaHold			
	CAN.E			CrMilnst			
	FntCom.E			CrMiHold			
	GRP PRINC			ParaCo 1			
				ParaCo 2			
				FoncEntr			
				GRP PRINC			

1) selon unité souhaitée

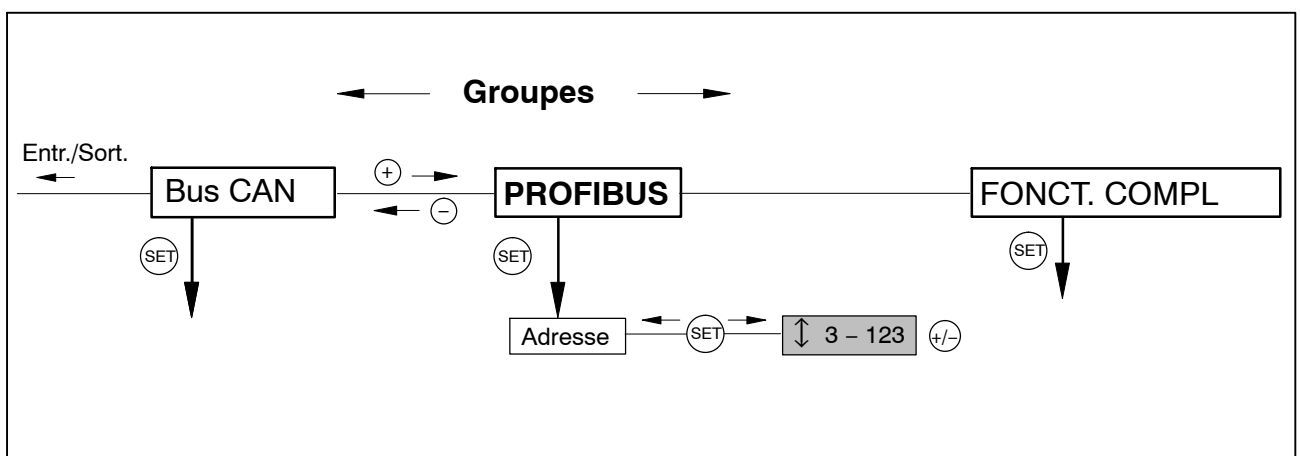


Fig. 5.3: Paramétrer l'adresse Profibus

6 Paramétrages du Profibus

6.1 Paramétrage

Comme pour le MP55DP, les paramètres de l'amplificateur sont configurables à l'aide du clavier ou de l'interface CAN. La liste des paramètres DP du Profibus détermine certains paramètres pour la transmission DP. Si vous utilisez un outil de paramétrage pour Profibus capable de manipuler les fichiers GSD de la GSD-révision 1, les paramètres suivants sont disponibles :

Nom du paramètre	Valeurs valables	Valeur par défaut	Signification
Diagnostic	inactif actif	actif	Activation du diagnostic externe
Format des données	16 bits Entier 32 bits Entier flottante	16 bits Entier	Définition du format de codage des valeurs
Bit de contrôle mise à zéro	inactif actif	inactif	active la fonction pour commande par mot de commande de sortie
Bit de contrôle tarage	inactif actif	inactif	active la fonction pour commande par mot de commande de sortie
Bit de contrôle effacement valeur maximum	inactif actif	inactif	active la fonction pour commande par mot de commande de sortie
Bit de contrôle effacement valeur minimum	inactif actif	inactif	active la fonction pour commande par mot de commande de sortie
Bit de contrôle garder valeur maximum	inactif actif	inactif	active la fonction pour commande par mot de commande de sortie
Bit de contrôle garder valeur minimum	inactif actif	inactif	active la fonction pour commande par mot de commande de sortie
Bit de contrôle jeu de paramètres	inactif actif	inactif	active la fonction pour commande par mot de commande de sortie

Tab 6.9: Signification des paramètres

Le format de données sélectionné est valable pour toutes les valeurs échangées par échange de données cyclique. Pour les formats 16 bits Entier et 32 bits Entier, le nombre de positions après la virgule est identique à celui qui est défini dans les paramètres du module (écran, bus CAN), par ex. dans le cas où 3 positions après la virgule sont sélectionnées 2,0 mm sont transmis comme valeur Entier 2000). Le choix du format des données influe également sur la longueur des données à l'entrée (16 bits Entier = 1 mot par valeur analogue, 32 bits Entier et Flottante = 2 mots par valeur analogue).

En activant de manière réfléchie les bits de contrôle nécessaires, il est possible de s'assurer que toutes les fonctions non nécessitées ne soient pas déclenchées involontairement en cas d'erreur; sinon, par ex., le point zéro préalablement défini pourrait être perdu.

Si vous utilisez d'anciens outils de paramétrage, les valeurs des paramètres doivent être converties en valeurs décimales ou hexadécimales :

Octet	Bit	Nom du paramètre	Valeurs valables	Valeur par défaut	Signification
0	0..7	réservé	0	0	ne pas modifier ¹⁾
1-2	tous	Diagnostic	0 = inactif 0xffff = actif	actif	Activation du diagnostic externe
3	tous	Format des données	0 = 16 bits Entier 1 = 32 bits Entier 2 = flottante	16 bits Entier	Définition du format de codage des valeurs
4	0-1	Bits de contrôle jeu de paramètres	0 = inactif 3 = actif	inactif	active la fonction pour commande par mot de commande de sortie
5	0	Bit de contrôle mise à zéro	0 = inactif 1 = actif	inactif	active la fonction pour commande par mot de commande de sortie
5	1	Bit de contrôle tarage	0 = inactif 1 = actif	inactif	active la fonction pour commande par mot de commande de sortie
5	4	Bit de contrôle Suppr. val. max.	0 = inactif 1 = actif	inactif	active la fonction pour commande par mot de commande de sortie
5	5	Bit de contrôle Suppr. val. min.	0 = inactif 1 = actif	inactif	active la fonction pour commande par mot de commande de sortie
5	6	Bit de contrôle garder val. max.	0 = inactif 1 = actif	inactif	active la fonction pour commande par mot de commande de sortie
5	7	Bit de contrôle garder val. min.	0 = inactif 1 = actif	inactif	active la fonction pour commande par mot de commande de sortie

Tab. 5.9. Contenu de la liste des paramètres

¹⁾ est modifié automatiquement, le cas échéant, par votre outil de paramétrage

6.2 Configuration

La configuration détermine les contenus de données à échanger durant l'échange de données cyclique. Les données suivantes peuvent être sélectionnées:

Valeurs d'entrée :

Désignation	Signification	Longueur
Brute	Valeur brute	1 ou 2 mots
Nette	Valeur mesurée nette (brute moins tarre)	1 ou 2 mots
Max	contenu de la mémoire valeur maximum	1 ou 2 mots
Min	contenu de la mémoire valeur minimum	1 ou 2 mots
Cr-Cr	Crête-crête, différence entre valeur maximum et valeur minimum	1 ou 2 mots
Etat1	Mot d'état avec état des commutateurs de valeur seuil et bits d'erreur généraux	1 mot
Etat2	Double mot d'état avec indication d'erreur détaillée	2 mots

Valeurs de sortie :

Désignation	Signification	Longueur
Mot de contrôle	Mot de contrôle pour lancer le tarage, mettre à zéro, supprimer les mémoires de crêtes, sélectionner le jeu de paramètre, etc.	1 mot
Seuil1	Niveau entraînant le déclenchement du commutateur seuil 1	1 ou 2 mots
Seuil2	Niveau entraînant le déclenchement du commutateur seuil 2	1 ou 2 mots
Seuil3	Niveau entraînant le déclenchement du commutateur seuil 3	1 ou 2 mots
Seuil4	Niveau entraînant le déclenchement du commutateur seuil 4	1 ou 2 mots

Les formats des données échangées en mode cyclique figurent en détail dans le chapitre 6.3. Au choix, les valeurs de mesure sont indiquées sous la forme 16 bits entier, 32 bits entier ou 32 bits flottant. Les valeurs sont toujours échelonnées par rapport aux grandeurs physiques, et la position du point décimal peut être modifiée. Le type de format (16 bits ou 32 bits) ainsi que la position du point décimal sont déterminés dans le télégramme de paramétrage.

Le fichier GSD contient des combinaisons typiques. Si vous avez besoin d'autres combinaisons, vous pouvez élargir le fichier GSD au moyen des spécifications suivantes.

6.2.1 Définir ses propres combinaisons de configuration

Un seul enregistrement de configuration est disponible. Pour cette enregistrement de configuration, il faut utiliser le format d'identification spécial (format spécial). Les données spécifiques au fabricant spécifient les contenus et donc également la longueur des données entrées. Elles ont une longueur de 2 octets.

Inscr. CFG No.	Signification	Contenu
0	Voie 1	Format spécial, comportant entrée et sortie de données, 9 mots max. sortie, 13 mots max. entrée, longueur du commentaire (données) 2 octets

Les données d'entrée et de sortie suivantes peuvent être configurées pour l'échange de données cyclique. La sélection des données réellement échangées est notifiée par les données spécifiques au fabricant du format d'identification spécial.

Configuration des données spécif. au fabricant		Longueur des données cycliques Entrées	Longueur des données cycliques Sorties	Contenu des données cycliques
No. octet	No. bit	(mots)	(mots)	
				Valeurs d'entrée :
0	0	1(2)		Brute
0	1	1(2)		Nette
0	2	1(2)		Max
0	3	1(2)		Min
0	4	1(2)		Crête-crête
0	5	1		Etat1
0	6	2		Etat2
				Valeurs de sortie :
1	0		1	Mot de contrôle
1	1		1(2)	Niveau seuil 1
1	2		1(2)	Niveau seuil 2
1	3		1(2)	Niveau seuil 3
1	4		1(2)	Niveau seuil 4

Tab 6.10: Sélection des contenus des données à l'aide des données spécifiques au fabricant

La longueur des données d'entrées est égale à la somme des longueurs de données (en mots) choisies pour la transmission. Si un des formats 32 bits ou flottante est choisi pour les valeurs mesurées, il faut utiliser les longueurs indiquées entre parenthèses.

Ainsi, la liste de configuration a le format suivant :

Octet CFG	Signification	Valeurs valables pour CFG (Hex)	
1	En-tête	0xC2 (entrées et sorties, 2 octets de données spécif. au fabric.)	
2	Longueurs des données de sortie	0x40...0x48 (1 à 9 mots sorties) ou 0xC0...0xC8 (1 à 9 mots sorties avec cohérence)	
3	Longueur des données d'entrées	0xC0 ... 0xCC ou 0x40..0x7C (1 à 13 mots entrées avec / sans cohérence)	
4	Données spécifiques à l'utilisateur	Données d'entrées	Sélection des contenus de données (cf. Tab 6.10)
5		Données de sortie	

Tab 6.11: Contenu de la liste de configuration

Si vous utilisez le format 32 bits, sélectionnez impérativement la cohérence de données.

6.3 Echange cyclique de données

Selon la configuration, les contenus de données suivants sont échangés :

6.3.1 Entrées (du MP55IBS à l'API)

Valeurs

Les valeurs peuvent être transmises sous des formes de représentation différentes. Les formats disponibles sont : Flottante (2 mots, 32 bits), 16 bits chiffre à virgule fixe (1 mot, 16 bits Entier dans le complément de deux, l'appareil effectuant la lecture doit connaître la position de la virgule) ou 32 bits chiffre à virgule fixe (2 mots, 32 bits Entier dans le complément de deux, l'appareil effectuant la lecture doit connaître la position de la virgule). Pour convertir les valeurs en une représentation à virgule fixe, le nombre des positions après la virgule est celui qui est déterminé dans le paramétrage du module (écran, bus CAN).

Etat 1

Bit	Nom	Signification
0	MesswOvfl	Valeurs saturées
1	AOutOvfl	Sortie analogique saturée
2	SkalErr	Erreur d'échelonnage
3	EEPROMErr	Erreur d'EEPROM (jeu de paramètres)
4	Seuil1	Etat du commutateur seuil 1
5	Seuil2	Etat du commutateur seuil 2
6	Seuil3	Etat du commutateur seuil 3
7	Seuil4	Etat du commutateur seuil 4
8	PAR1	Bit actif du jeu de paramètres 1
9	PAR2	Bit actif du jeu de paramètres 2
10..14	res	réservé
15	MWiO	Valeur de mesure OK ¹⁾ (si Bit 0,2,3=0)

Tab 6.12: Contenu état 1

- 1) Signification de MWiO: Opération NON OU de: MesswOvfl, SkalErr, EEPROMErr.
MesswOvfl est l'opération OU de ADCOvfl, HardwOvfl, GrossOvfl, NetOvfl

Le numéro du jeu de paramètres est codé de façon binaire dans 2 bits :

Bit 8	Bit 9	Numéro du jeu de paramètres
0	0	1
1	0	2
0	1	3
1	1	4

Etat 2

Le double mot d'état 2 fournit une identification d'erreurs plus détaillée :

Bit	Nom	Signification
0	HardwOvfl	Saturation matériel
1	ADCOvfl	ADC saturé
2	GrossOvfl	Signal brut saturé
3	NetOvfl	Signal net saturé
4	AOutOvfl	Sortie analogique saturée
5	MaxOvfl	Valeur maximum saturée
6	MinOvfl	Valeur minimum saturée
7	NegOvfl	Saturation vers valeurs négatives
8	Seuil1	Etat du commutateur seuil 1
9	Seuil2	Etat du commutateur seuil 2
10	Seuil3	Etat du commutateur seuil 3
11	Seuil4	Etat du commutateur seuil 4
12	SkalInError	Echelonnage entrée non valable
13	SkalOutError	Echelonnage sortie non valable
14	GainError	Dépassement valeur nominale
15	UrcalError	Erreur du calibrage par défaut
16	TransducerError	Erreur de capteur
21	Stand Still	détection d'immobilité
22..31	res	réservé

Tab 6.13: Contenu état 2

6.3.2 Sorties (de l'API au MP55IBS)

Valeurs seuil

Les niveaux de valeurs seuil sont représentés dans le même format que les valeurs mesurées (16 bits Entier, 32 bits Entier ou Flottante). La direction et l'hystérésis ne sont pas modifiés; ils sont programmés à l'aide du bloc de commande ou du bus CAN.

Mot de contrôle

Bit	Nom	Signification
0	NULL	0–1 déclenche autom. mise à zéro
1	TAR	0–1 déclenche tarage
2	res	
3	res	
4	CLRMAX	0–1 efface la mémoire crête MAX
5	CLRMIN	0–1 efface la mémoire crête MIN
6	HOLDMAX	1: garder mémoire crête MAX
7	HOLDMIN	1: garder mémoire crête MIN
8	PAR1	Sélection jeu de paramètres, bit 1
9	PAR2	Sélection jeu de paramètres, bit 2
10..15	res	réservé

Tab 6.14: Contenu mot de contrôle

6.4 Diagnostic

En tant que diagnostic externe, le module MP55DP offre un diagnostic de l'appareil qui peut être activé par le diagramme de paramétrage.

Le diagnostic externe a une longueur de 4 octets. Le premier octet contient l'identification du numéro de version. Le deuxième octet contient l'identification du diagnostic de l'appareil. Dans le troisième et quatrième octet, un bit est réservé pour les différentes causes d'erreur.

Octet	Bit	Valeur	Signification
0	0..7	c1	Version 1
1	0..7	4	La longueur du diagnostic de l'appareil est de 4 octets au total.
2	0	0 1	Matériel saturé
2	1		ADC saturé
2	2	0 1	Brute saturée
2	3	0 1	Nette saturée
2	4	0 1	Sortie analogique saturée
2	5	0 1	Valeur maximum saturée
2	6	0 1	Valeur minimum saturée
2	7		res
3	0..3		res
3	4	0 1	Erreur d'échelonnage de la caractéristique d'entrée
3	5	0 1	Erreur d'échelonnage de la caractéristique de sortie
3	6	0 1	Dépassement valeur nominale
3	7	0 1	Erreur du calibrage par défaut
4	0	0 1	Erreur de capteur
4	1...7		res

Tab 6.15: Contenu diagnostic

Änderungen vorbehalten.
Alle Angaben beschreiben unsere Produkte in allgemeiner Form.
Sie stellen keine Beschaffenheits- oder Haltbarkeitsgarantie im
Sinne des §443 BGB dar und begründen keine Haftung.

Modifications reserved.
All details describe our products in general form only. They are
not to be understood as express warranty and do not constitute
any liability whatsoever.

Document non contractuel.
Les caractéristiques indiquées ne décrivent nos produits que
sous une forme générale. Elles n'établissent aucune assurance
formelle au terme de la loi et n'engagent pas notre responsabilité.

7-2001.0428

Hottinger Baldwin Messtechnik GmbH

Postfach 10 01 51, D-64201 Darmstadt
Im Tiefen See 45, D-64293 Darmstadt
Tel.: +49 6151 803-0 Fax: +49 6151 8039100
Email: support@hbm.com Internet: www.hbm.com



measurement with confidence

A0582-3.1 de/en/fr