

WE2107M

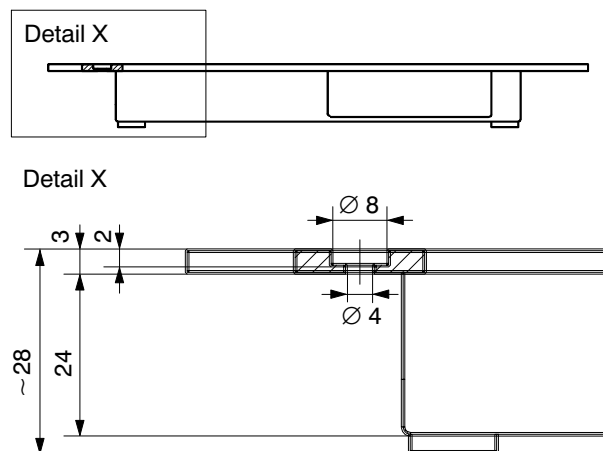
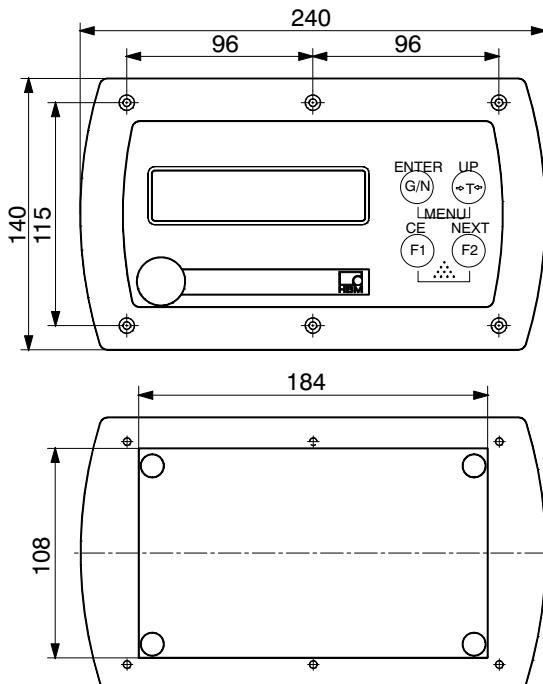
Wägeindikator (NSW) im Edelstahlgehäuse



Charakteristische Merkmale

- OIML-Prüfbericht bis 6000 d
- Verwendung als Ein-, Zwei- oder Drei-Bereichswaage
- vier Grenzwertschalter mit Hysterese
- RS-485-Schnittstelle
- zwei digitale Steuer-Eingänge
- vier digitale Ausgänge (Grenzwertschalter oder Abfüll- und Dosiersteuerung)
- Schutzart IP65

Abmessungen (in mm)



Technische Daten

Typ		WE2107M									
Max. Anzahl der Eichwerte nach OIML R76 (Klasse III, IIII)	d = e	6000; Mehrbereich									
Mehrbereichsanwendung	d = e	2x3000; 3x2000									
Eingangsempfindlichkeit	$\mu\text{V}/\text{e}$	$\geq 0,6^*)$									
Messbereich	mV/V	± 2 ; max. $\pm 3,2$									
Minimaler Wägezellenwiderstand	Ω	58									
Maximaler Wägezellenwiderstand	Ω	4000									
Wägezellenspeisung	V_{DC}	5									
Kabellänge zwischen WE2107 und Wägezelle(n)	m	max. 100 (206 m/mm ² *)									
Messrate	Mess./s	200									
Filter, einstellbar, FMD0	Grenzfrequenz (-3 dB)	0,0625	0,125	0,25	0,5	1	2	4	8	25	
	Einschwingzeit	16000	8000	4000	2000	1000	500	250	125	80	
	FMD1	2	2,5	3	4	5	6	7	8	10	
	Grenzfrequenz (-3 dB)										
	Einschwingzeit	566	450	380	310	240	170	160	150	140	
Spannungsversorgung ohne angeschlossenen Analogausgang	V_{DC}	12...30; 24 nominal									
Spannungsversorgung mit angeschlossenen Analogausgang	V_{DC}	18 ... 30; 24 nominal									
Leistungsaufnahme (incl. Beleuchtung)	W	6									
Anzeige		LCD mit Hintergrundbeleuchtung									
Ziffernhöhe	mm	20									
Statusanzeige		Null, Netto, Stillstand, Einheit, Bereich									
Tasten		Folientastatur (taktile Rückmeldung)									
Anzahl digitale Eingänge		2									
Eingangsspannung IN1/2, Low	V	0...1,0									
Eingangsspannung IN1/2, High	V	3...30									
Eingangswiderstand	k Ω	10									
Anzahl digitale Ausgänge (High side switch)		4									
max. Ausgangsstrom/Ausgang	A	0,6									
Spannungsversorgung, Ausgänge	V	12...30; 24 nominal									
Schnittstelle (COM1)		RS-485									
Baud-Rate, einstellbar	Bd	1200 ... 38400									
Schnittstellenfunktionen (COM2)		Drucken, serielle Anzeige (automatische Ausgabe), PC-Anbindung über RS-232									
Analoger Ausgang	mA	4 ... 20									
Bürde	Ω	100 ... 500									
Auflösung	bit	10									
Nenntemperaturbereich	$^{\circ}\text{C}$	$-10 \dots +50$ ($-10 \dots +40$) ^{*)}									
Gebrauchstemperaturbereich	$^{\circ}\text{C}$	$-20 \dots +60$									
Lagerungstemperaturbereich	$^{\circ}\text{C}$	$-40 \dots +85$									
Gewicht, ca.	kg	1									
Schutzart nach EN 60 529 (IEC 529)		IP65 (nur Front)									
Störfestigkeit (EMV) nach EN 45 501 (3 V/m)		zusätzlich geprüft bis 10 V/m									
Gehäusematerial		Rostfreier Stahl (nur Front)									

*) entsprechend OIML R76, eichfähig

Bestell-Nr.: 1-WE2107M-SS-1

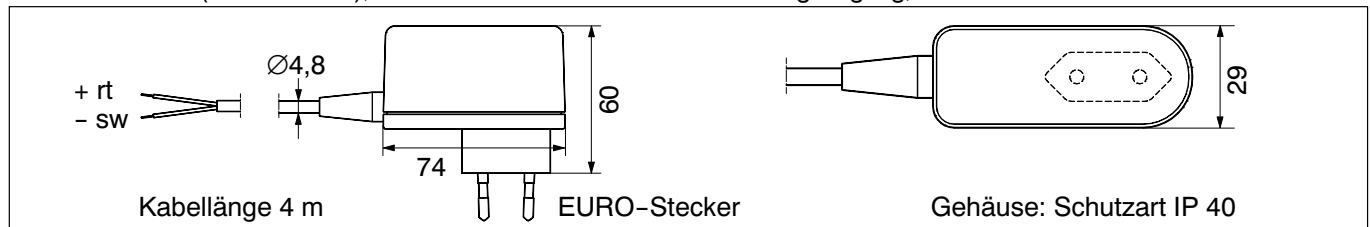
Zubehör

Im Lieferumfang enthalten:

- CD-ROM mit WE2107-Panel-Programm, Befehlsbeschreibung für PC-Anbindung und Dokumentation

Zusätzlich zu beziehen:

- Steckernetzteil (100 ... 240 V), nicht verwenden bei Betrieb mit Analogausgang, Bestell-Nr. 1-AC/DC15V/550mA



Änderungen vorbehalten.

Alle Angaben beschreiben unsere Produkte in allgemeiner Form. Sie stellen keine Beschaffenheits- oder Haltbarkeitsgarantie im Sinne des §443 BGB dar und begründen keine Haftung.

Hottinger Baldwin Messtechnik GmbH

Im Tiefen See 45 · 64293 Darmstadt · Germany
Tel. +49 6151 803-0 · Fax: +49 6151 803-9100
Email: info@hbm.com · www.hbm.com



measure and predict with confidence