

WE2107

Indicatore di pesatura
(NAWI)

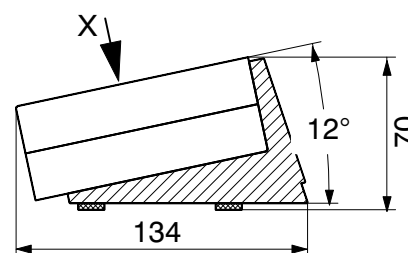
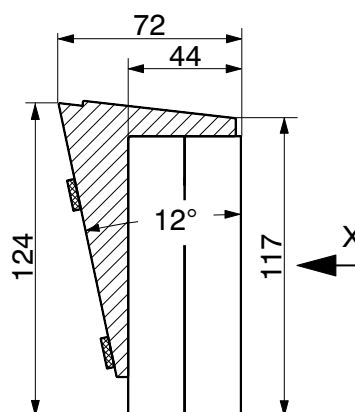
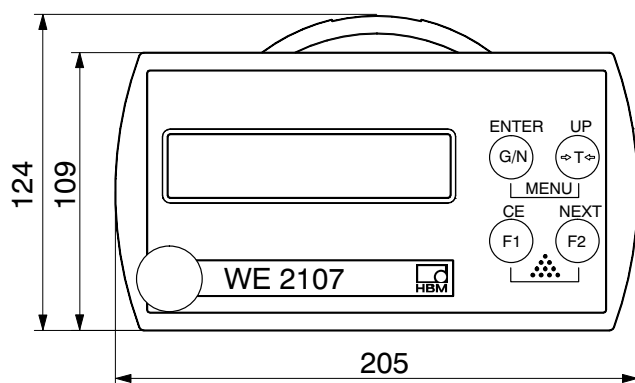
Caratteristiche salienti

- Omologato OIML fino a 6000 d
- Per bilance ad uno, due o tre campi di misura
- Quattro comparatori di allarme con isteresi
- Interfaccia RS-232
- 2 ingressi digitali di controllo
- 4 uscite digitali (utilizzabili come allarmi o per il controllo di riempimento e dosaggio)
- Grado di protezione IP65



Dimensioni (in mm)

Dettaglio X



Dati tecnici

| Tipo | | WE2107 | |
|--|-----------------------------|--|-------|
| Max. numero di intervalli di verifica sec. OIML R76 (Classe III, IIII) | d = e | 6000; multicampo | |
| Impiego multicampo | d = e | 2x3000; 3x2000 | |
| Sensibilità di ingresso | $\mu\text{V/e}$ | $\geq 10,6^*)$ | |
| Campo di misura | mV/V | ± 2 ; max. $\pm 3,2$ | |
| Resistenza minima complessiva delle celle di carico | Ω | 58 | |
| Resistenza massima complessiva delle celle di carico | Ω | 4000 | |
| Tensione di alimentazione delle celle di carico | V_{CC} | 5 | |
| Lunghezza del cavo fra il WE2107 e la/e cella/e di carico | m | max. 100 (206 m/mm ² *) | |
| Cadenza di misura | Misure / s | 200 | |
| Filtro, impostabile, FMD0 | frequenza di taglio (-3 dB) | 0,0625 | 0,125 |
| | tempo transitorio | 0,25 | 0,5 |
| | | 1 | 2 |
| | | 4 | 8 |
| | | 25 | |
| FMD1 | frequenza di taglio (-3 dB) | 16000 | 8000 |
| | tempo transitorio | 4000 | 2000 |
| | | 1000 | 500 |
| | | 250 | 125 |
| | | 80 | |
| | | 2 | 2,5 |
| | | 3 | 4 |
| | | 5 | 6 |
| | | 7 | 8 |
| | | 10 | |
| | | 566 | 450 |
| | | 380 | 310 |
| | | 240 | 170 |
| | | 160 | 150 |
| | | 140 | |
| Tensione di alimentazione senza uscita analogica collegata | V_{CC} | 12...30; 24 nominale | |
| Tensione di alimentazione con uscita analogica collegata | V_{CC} | 18 ... 30; 24 nominale | |
| Potenza assorbita (compresa l'illuminazione) | W | 6 | |
| Indicatore | | LCD con retroilluminazione | |
| Altezza delle cifre | mm | 20 | |
| Simboli di status | | Zero, Netto, Quiete, Unità, Campo | |
| Tastiera | | Tastiera a foglio con reazione tattile | |
| Numero degli ingressi digitali | | 2 | |
| Tensione di ingresso IN1/2, Low | V | 0...1,0 | |
| Tensione di ingresso IN1/2, High | V | 3...30 | |
| Resistenza di ingresso | k Ω | 10 | |
| Numero delle uscite digitali (High side switch) | | 4 | |
| max. corrente di uscita / uscita | A | 0,6 | |
| tensione di alimentazione, uscite | V | 12...30; 24 nominale | |
| Interfaccia (COM1) | | RS-232 | |
| Baud-Rate, impostabile | Bd | 1200 ... 38400 | |
| Funzioni interfaccia (COM2) | | Stampa, indicazione seriale (uscita automatica), collegamento al PC tramite RS-232 | |
| Uscita analogica | mA | 4 ... 20 | |
| Carico | Ω | 100 ... 500 | |
| Risoluzione | bit | 10 | |
| Campo nominale di temperatura | $^{\circ}\text{C}$ | -10 ... +50 (-10 ... +40) ^{*)} | |
| Campo della temperatura di esercizio | $^{\circ}\text{C}$ | -20 ... +60 | |
| Campo della temperatura di magazzinaggio | $^{\circ}\text{C}$ | -40 ... +85 | |
| Collegamenti / pressacavi | | 4xPG7 | |
| Peso, ca. | kg | 1 | |
| Grado di protezione secondo EN 60 529 (IEC 529) | | IP65 | |
| Livello d'immunità (EMC) secondo EN 45 501 (3 V/m) | | prova addizionale fino 10 V/m | |
| Materiale della custodia | | ABS, senza alogeni | |

^{*)} conforme a OIML R76, omologabile

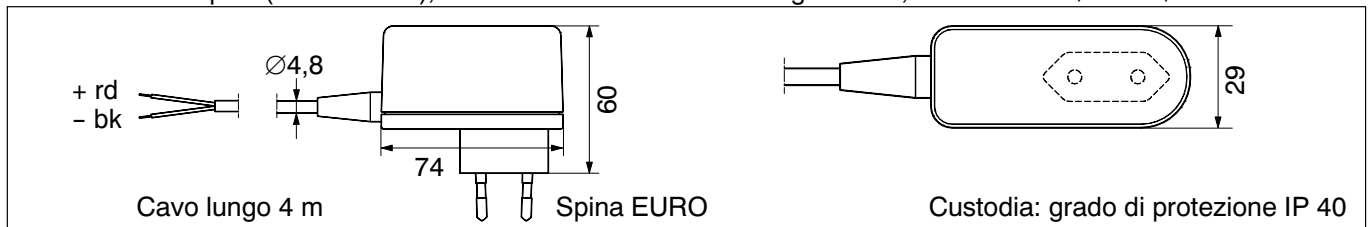
No. cat.: 1-WE2107-1

Accessori

compresi nella dotazione di fornitura:

- CD-ROM con WE2107-Panel-Program, descrizione dei comandi per il collegamento al PC e documentazione da ordinare separatamente:

- Alimentatore a spina (100 ... 240 V), non utilizzabile con uscita analogica attiva, No. Cat.: 1-AC/DC15V/550mA



Riserva di modifica.

Tutti i dati descrivono i nostri prodotti in forma generica. Pertanto essi non costituiscono alcuna garanzia formale e non possono essere la base di alcuna nostra responsabilità.

HBM Italia s.r.l.

Via Pordenone, 8 · 20132 Milano · MI

Tel. +39 2 45471616

Fax +39 3 45471672

Email: info@it.hbm.com · www.hbm-italia.it



measure and predict with confidence