

WE2107M

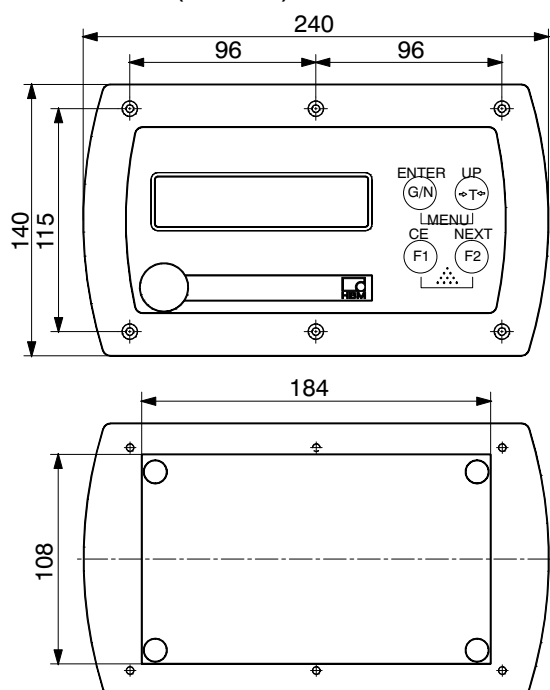
Indicateur de pesage (IPFNA) dans un boîtier en acier inoxydable

Caractéristiques spécifiques

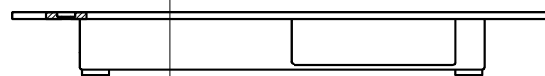
- Rapport d'essai OIML jusqu'à 6000 d
- Utilisation comme balance à une, deux ou trois sensibilités
- Quatre bascules à seuil avec hystérésis
- Interface RS-485
- Deux entrées de contrôle numériques
- Quatre sorties numériques (bascules à seuil ou contrôle de remplissage et de dosage)
- Degré de protection IP65



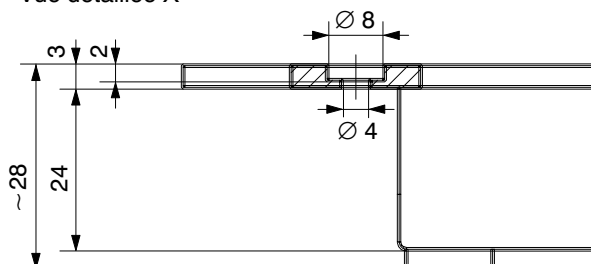
Dimensions (en mm)



Vue détaillée X



Vue détaillée X



Caractéristiques techniques

Type		WE2107M								
Nombre maxi. d'échelons de vérification selon OIML R76 (classes III, IIII) Utilisation en multi-sensibilités Sensibilité d'entrée	d = e d = e $\mu\text{V/e}$	6000 ; multi-sensibilités 2x3000 ; 3x2000 $\geq 0,6^*)$								
Etendue de mesure	mV/V	$\pm 2 ; \pm 3,2$ maxi.								
Résistance minimale des pesons	Ω	58								
Résistance maximale des pesons	Ω	4000								
Tension d'alimentation des pesons	$V_{C.C.}$	5								
Longueur de câble entre le WE2107 et le(s) peson(s)	m	100 maxi. (206 m/mm ² *)								
Vitesse de mesure	Mesures/s	200								
Filtre, réglable, FMD0 Fréquence de coupure (-3 dB) Temps de montée	Hz	0,0625	0,125	0,25	0,5	1	2	4	8	25
	ms	16000	8000	4000	2000	1000	500	250	125	80
FMD1 Fréquence de coupure (-3 dB) Temps de montée	Hz	2	2,5	3	4	5	6	7	8	10
	ms	566	450	380	310	240	170	160	150	140
Tension d'alimentation sans sortie analogique raccordée	$V_{C.C.}$	12...30 ; 24 nominal								
Tension d'alimentation avec sortie analogique raccordée	$V_{C.C.}$	18 ... 30 ; 24 nominal								
Puissance absorbée (avec éclairage)	W	6								
Affichage		LCD avec rétroéclairage								
Hauteur des chiffres	mm	20								
Affichage d'état		Zéro, net, arrêt, unité, sensibilité								
Touches		Clavier à effleurement (retour de sensation)								
Nombre d'entrées numériques		2								
Tension d'entrée IN1/2, Low	V	0...1,0								
Tension d'entrée IN1/2, High	V	3...30								
Résistance d'entrée	k Ω	10								
Nombre de sorties numériques (commutateur côté puissance)		4								
Courant de sortie maxi./sortie	A	0,6								
Tension d'alimentation, sorties	V	12...30 ; 24 nominal								
Interface (COM1)		RS-485								
Débit en baud, réglable	Bd	1200 ... 38400								
Fonctions par interface (COM2)		Impression, affichage série (édition automatique), connexion à un PC via RS-232								
Sortie analogique	mA	4 ... 20								
Charge	Ω	100 ... 500								
Résolution	bits	10								
Plage nominale de température	$^{\circ}\text{C}$	-10 ... +50 (-10 ... +40) ^{*)}								
Plage utile de température	$^{\circ}\text{C}$	-20 ... +60								
Plage de température de stockage	$^{\circ}\text{C}$	-40 ... +85								
Poids, env.	kg	1								
Degré de protection selon EN 60 529 (CEI 529)		IP65 (face avant uniquement)								
Immunité aux parasites (CEM) selon EN 45 501 (3 V/m)		Testé en supplément jusqu'à 10 V/m								
Matériau du boîtier		Acier inoxydable (face avant uniquement)								

*) Selon OIML, apte à la vérification

N° de commande : 1-WE2107M-SS-1

Accessoire

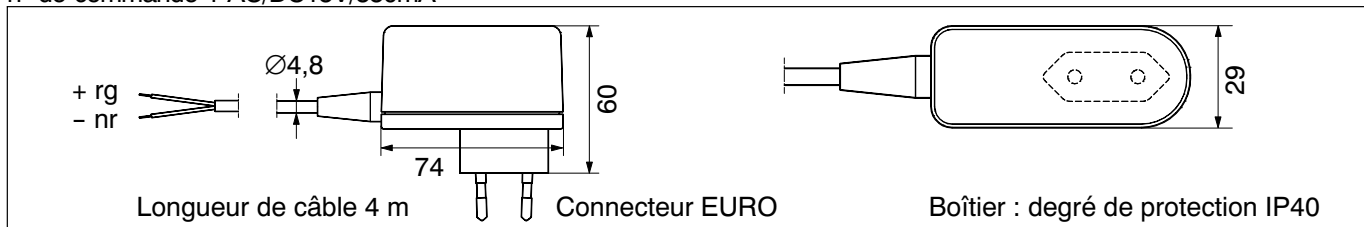
Compris dans la livraison :

- CD-ROM avec programme WE2107-Panel, description des commandes pour la liaison au PC et documentation

À commander séparément :

- Bloc d'alimentation secteur enfichable (100 ... 240 V), ne pas utiliser en cas de fonctionnement avec sortie analogique,

n° de commande 1-AC/DC15V/550mA



Sous réserve de modifications.
Document non contractuel. Les caractéristiques indiquées ne décrivent nos produits que sous une forme générale. Elles n'établissent aucune assurance formelle au terme de la loi et n'engagent pas notre responsabilité.

Hottinger Baldwin Messtechnik GmbH

Im Tiefen See 45 · 64293 Darmstadt · Allemagne
Tél. : +49 6151 803-0 · Fax : +49 6151 803-9100
E-mail : info@hbm.com · www.hbm.com



measure and predict with confidence