

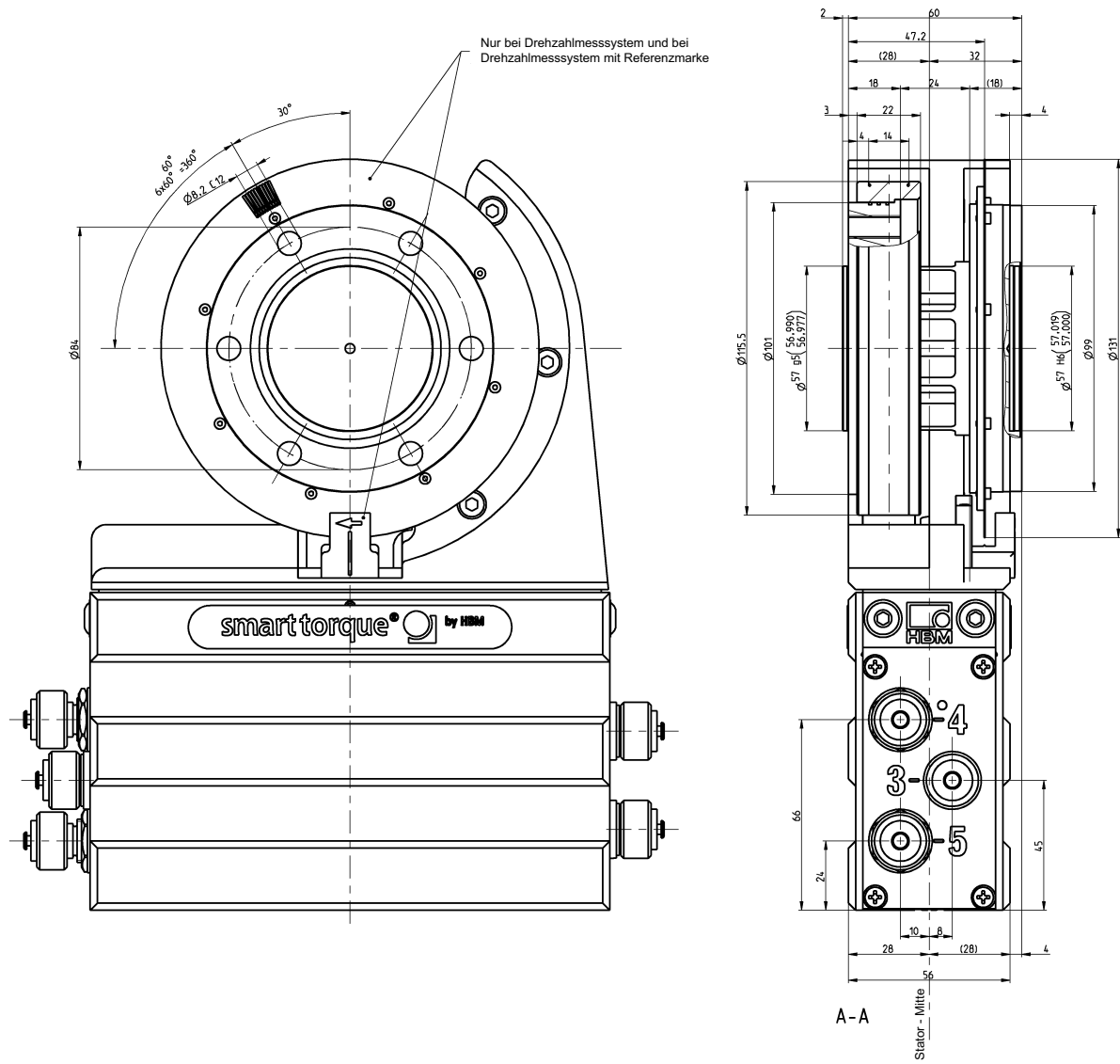


T12HP

Digitaler Drehmomentaufnehmer

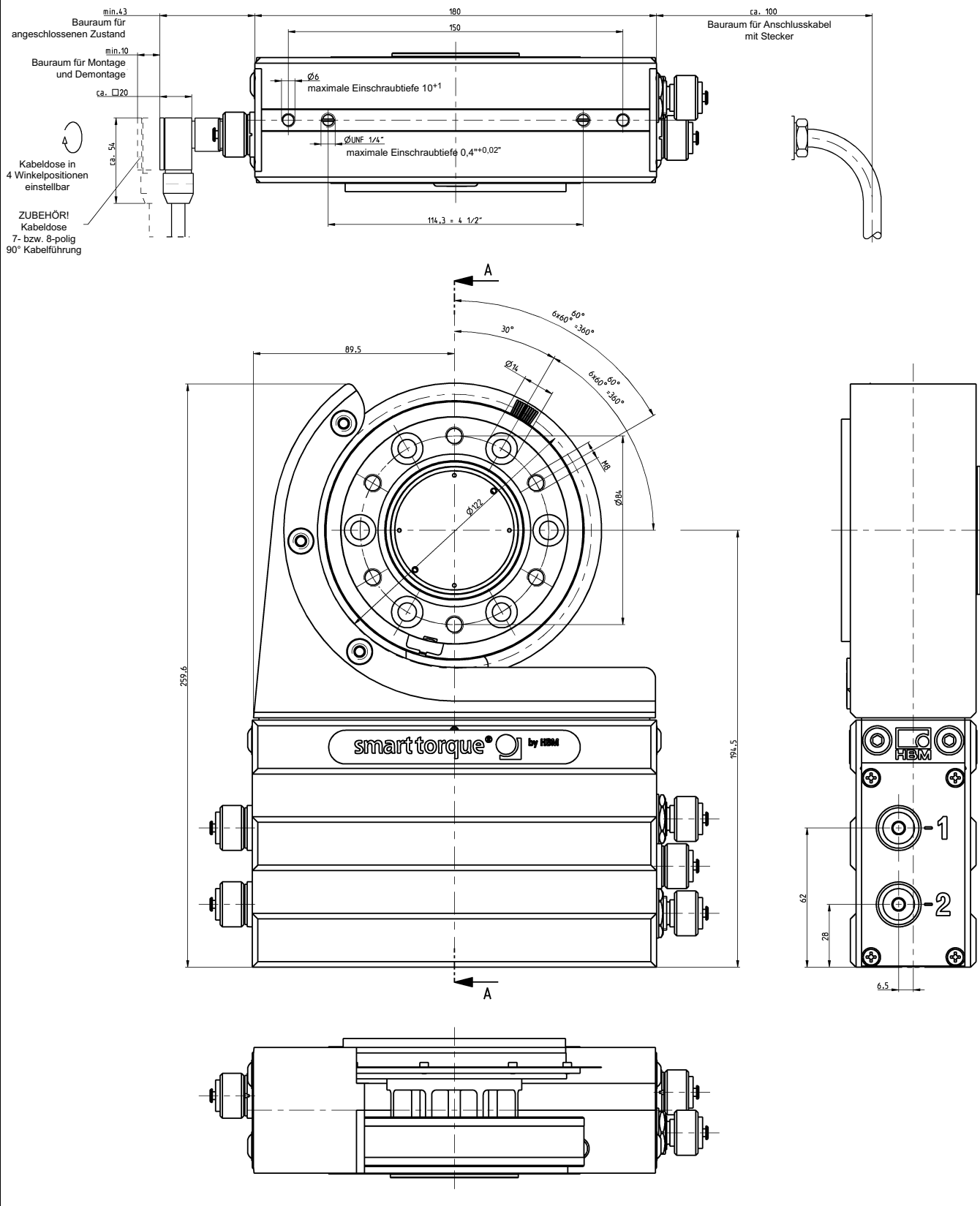
Messflansch komplett, T12HP/100 Nm - 200 Nm (Zeichnung 1 von 2)

Abmessungen in mm



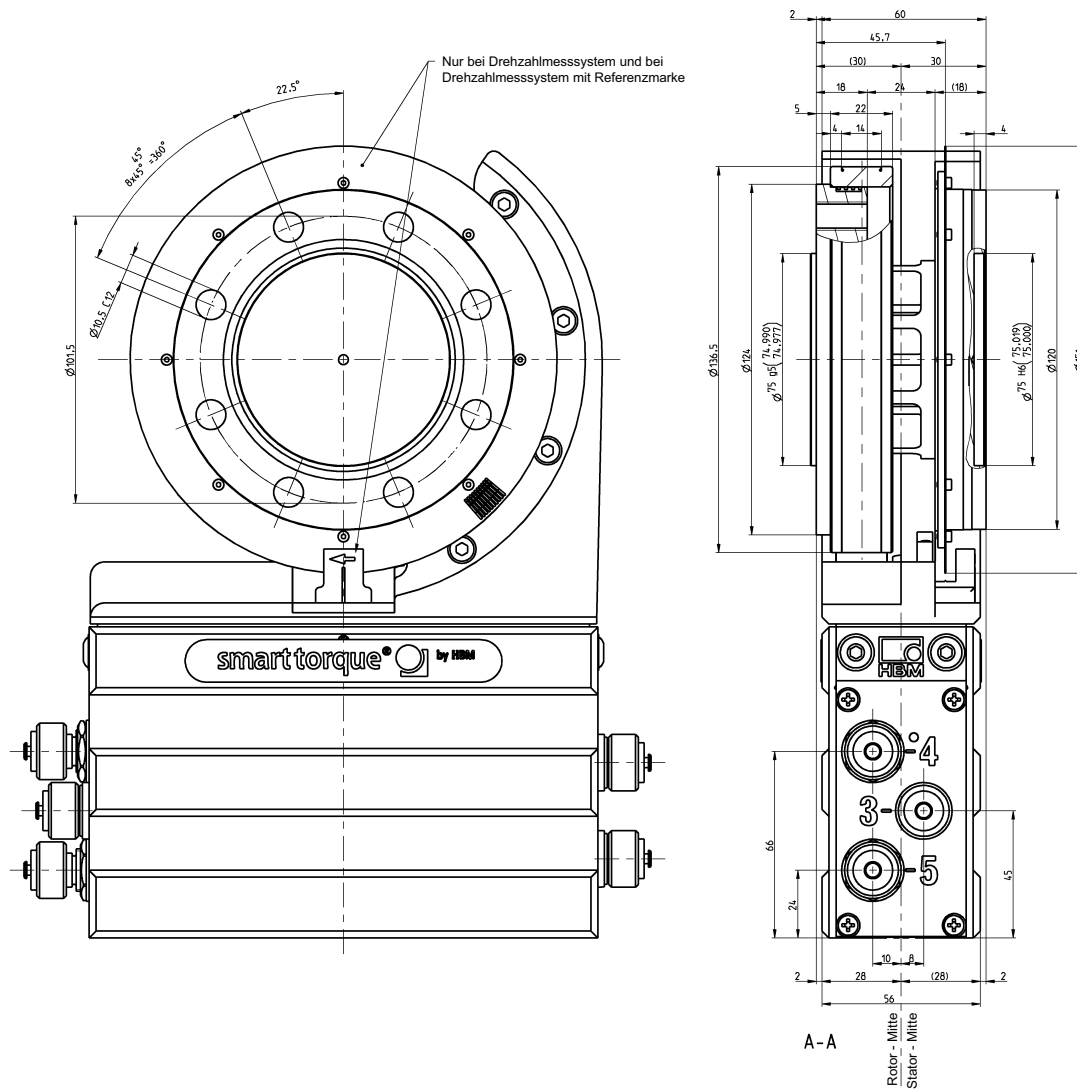
Messflansch komplett, T12HP/100 Nm - 200 Nm (Zeichnung 2 von 2)

Abmessungen in mm



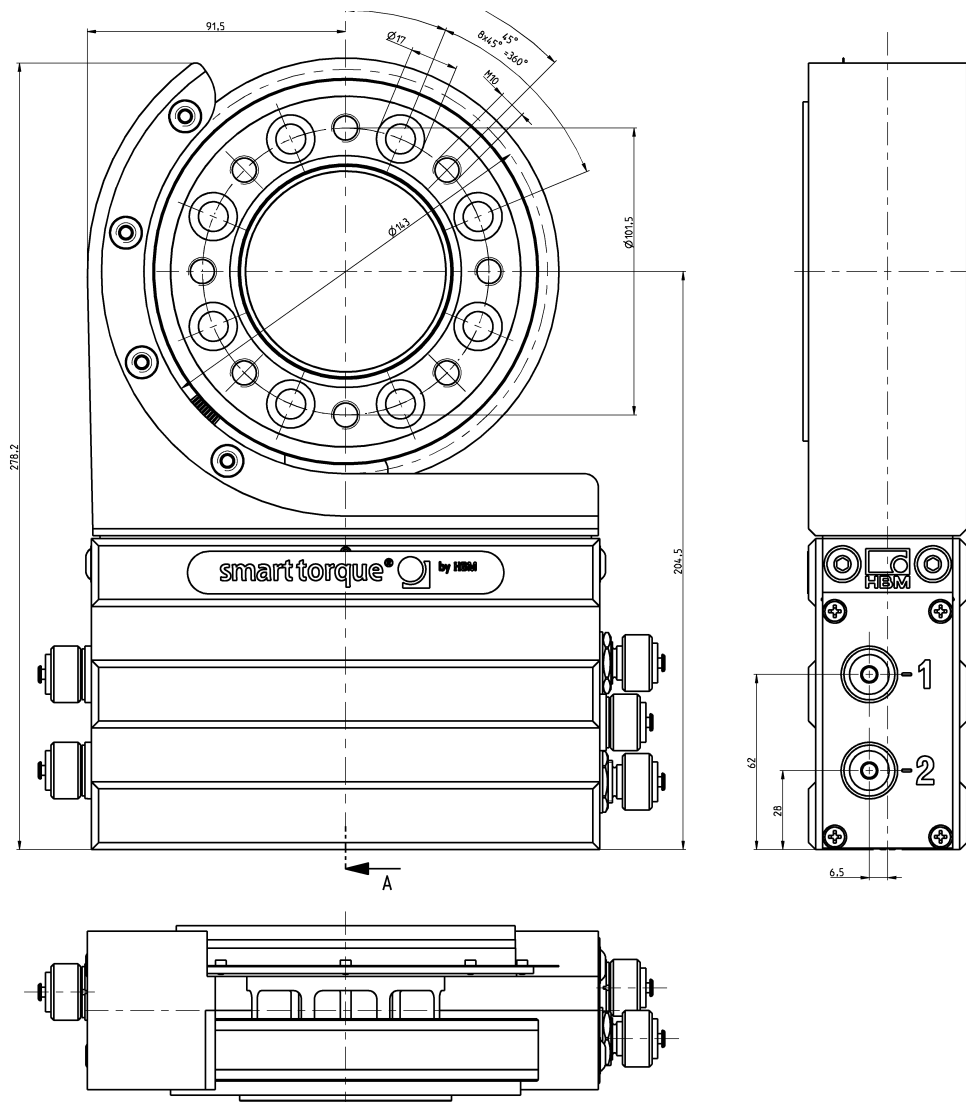
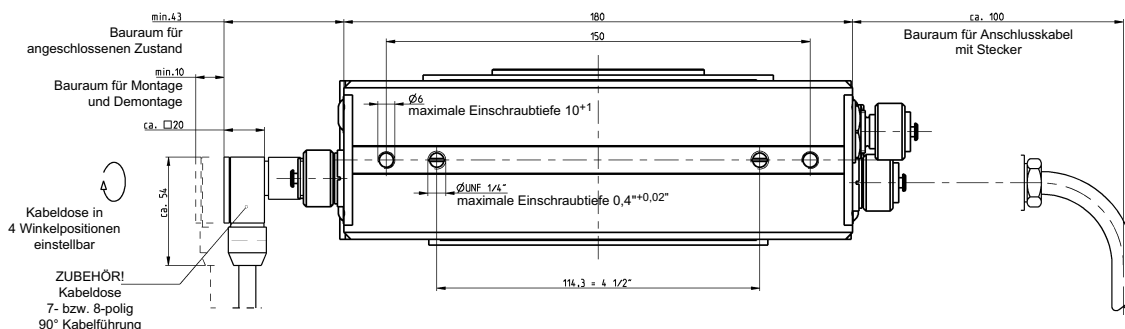
Messflansch T12HP/500 Nm - 1 kNm (Zeichnung 1 von 2)

Abmessungen in mm



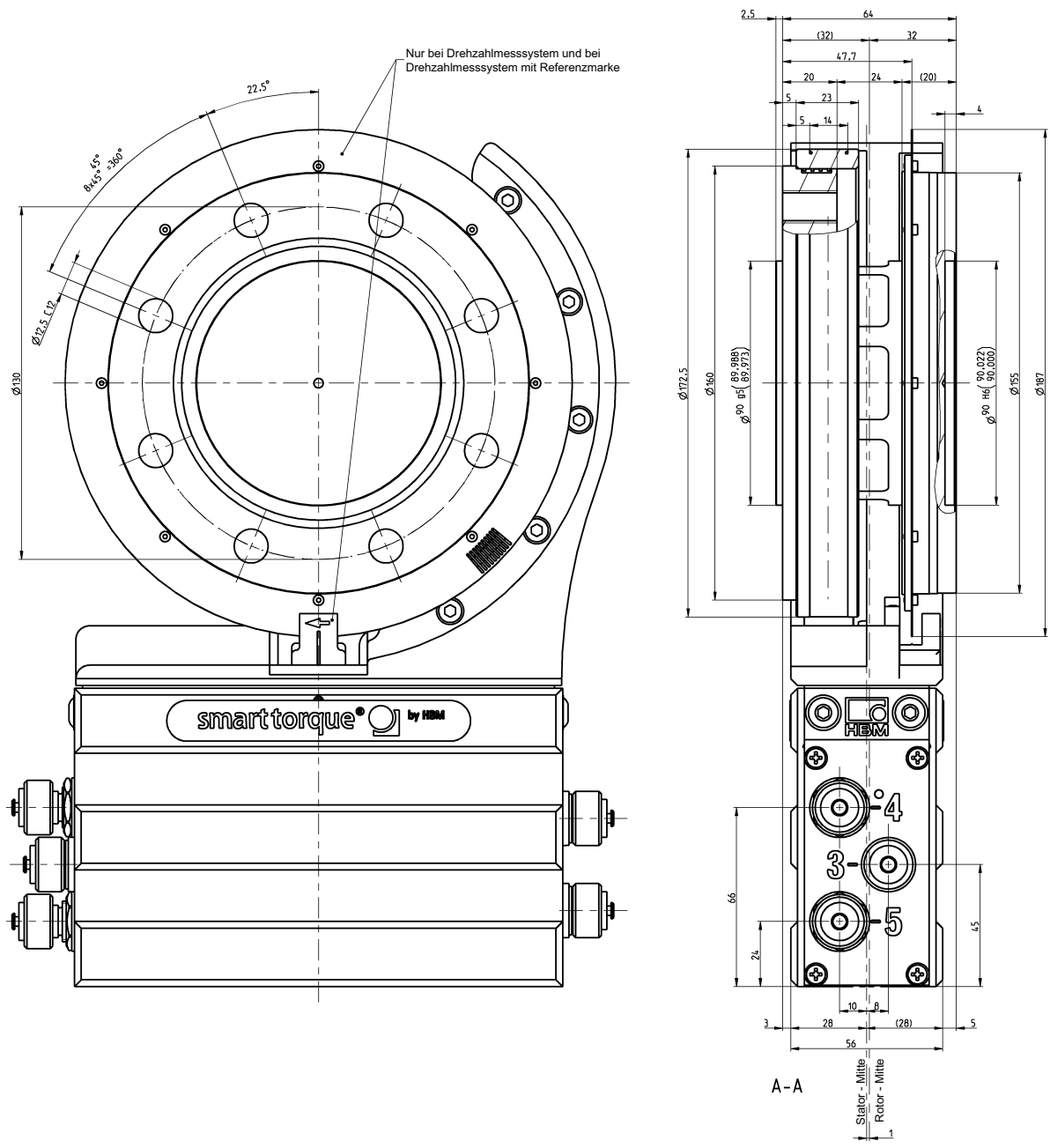
Messflansch T12HP/500 Nm - 1 kNm (Zeichnung 2 von 2)

Abmessungen in mm



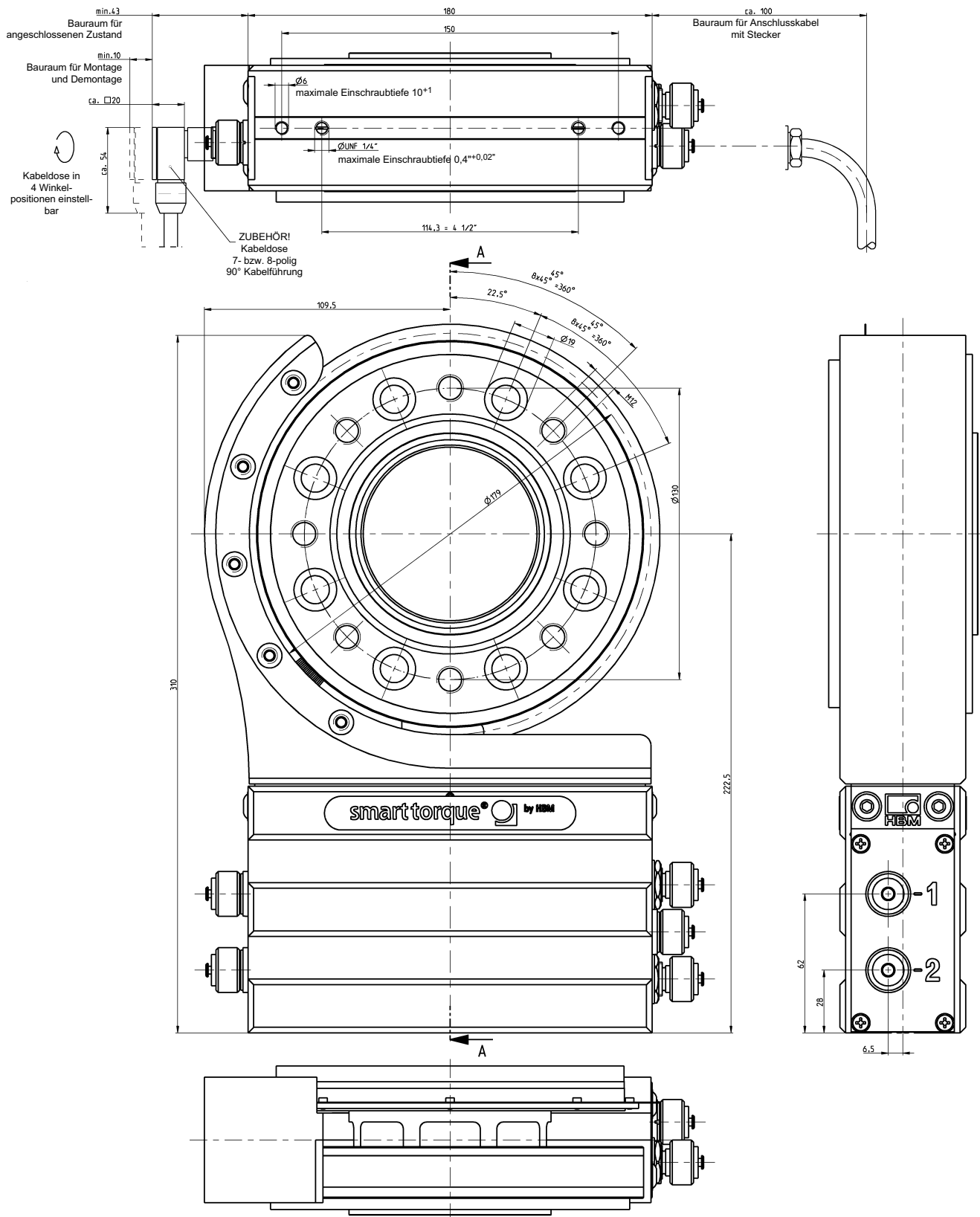
Messflansch komplett, T12HP/2 kNm - 3 kNm (Zeichnung 1 von 2)

Abmessungen in mm



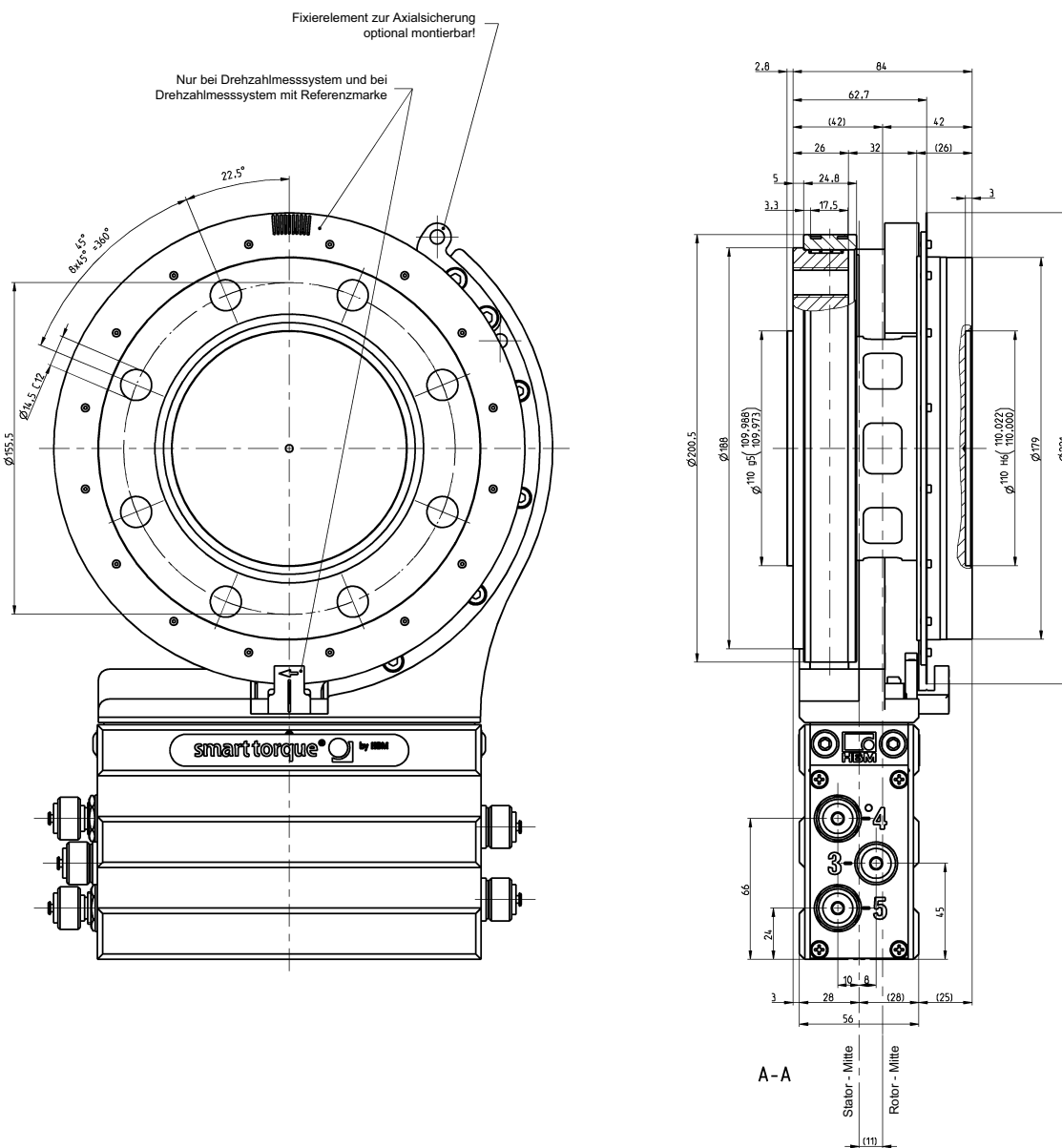
Messflansch komplett, T12HP/2 kNm - 3 kNm (Zeichnung 2 von 2)

Abmessungen in mm



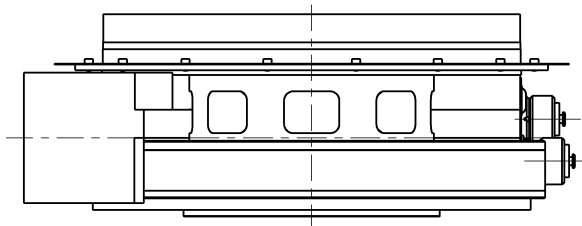
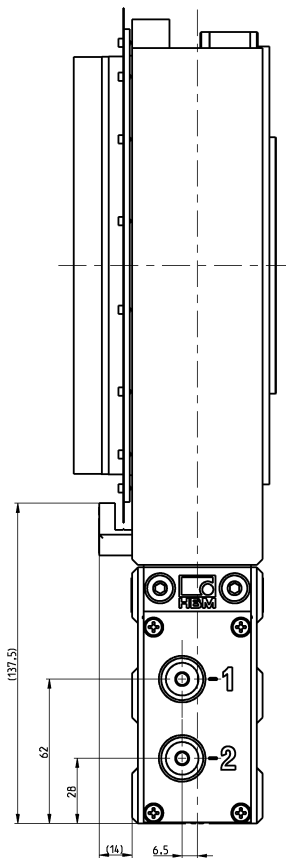
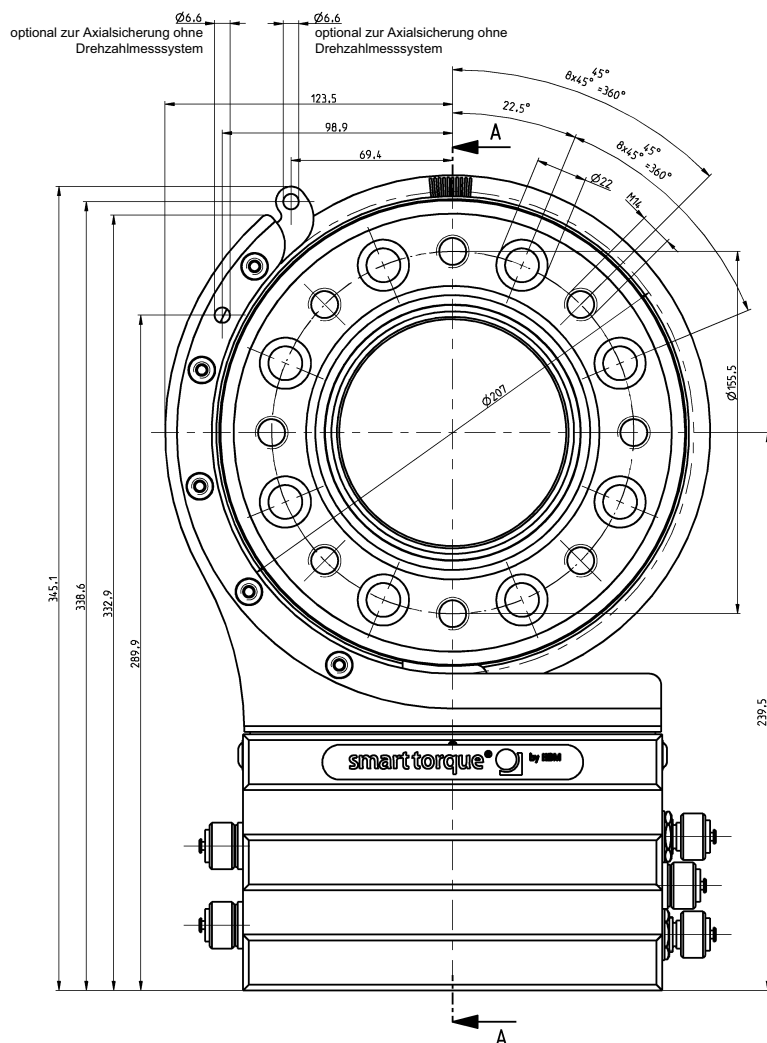
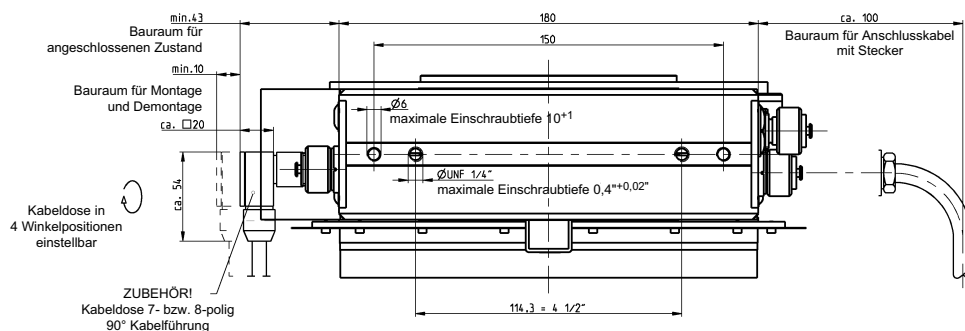
Messflansch komplett, T12HP/5 kNm (Zeichnung 1 von 2)

Abmessungen in mm



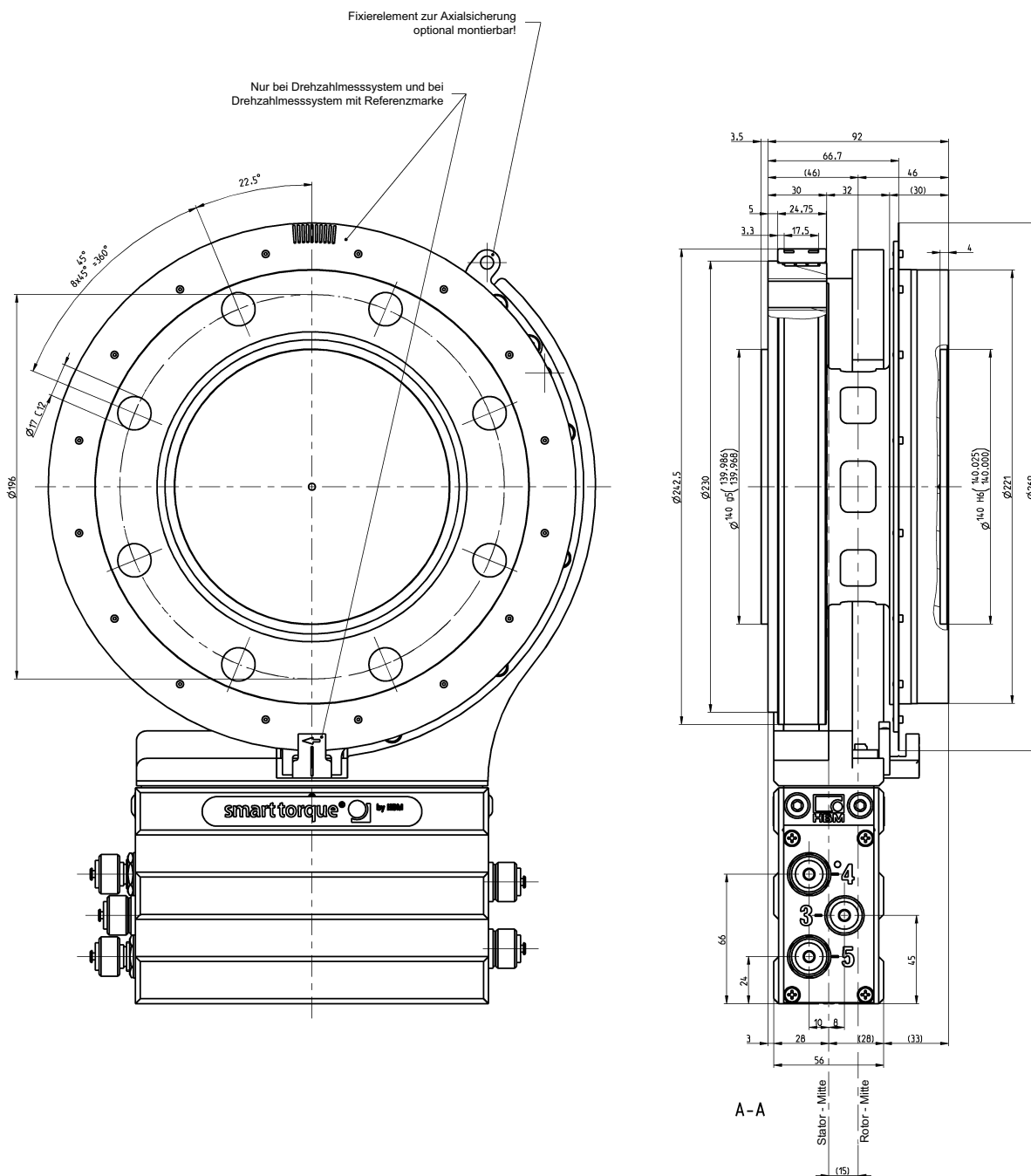
Messflansch komplett, T12HP/5 kNm (Zeichnung 2 von 2)

Abmessungen in mm



Messflansch komplett, T12HP/10 kNm (Zeichnung 1 von 2)

Abmessungen in mm



Änderungen vorbehalten.
Alle Angaben beschreiben unsere Produkte in
allgemeiner Form. Sie stellen keine
Beschaffenheits- oder Haltbarkeitsgarantie dar.

Hottinger Baldwin Messtechnik GmbH
Im Tiefen See 45 · 64293 Darmstadt · Germany
Tel. +49 6151 803-0 · Fax +49 6151 803-9100
Email: info@hbm.com · www.hbm.com

measure and predict with confidence

