

TOP-Transfer

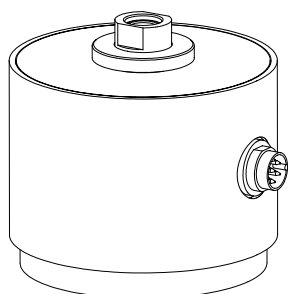
Standard per il
trasferimento di forze

Caratteristiche salienti

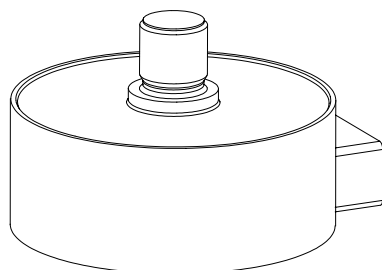
- Trasduttore di forza di massima precisione per il confronto internazionale di forze
- Per forze in trazione e compressione
- Forze nominali 100 N...500 kN
- Eccellente escursione relativa
- Elevata stabilità a lungo termine



TOP-Z30



TOP-Z4A



Forza nom.

No. Cat.

100 N	TOP-Z30/100 N
200 N	TOP-Z30/200 N
500 N	TOP-Z30/500 N
1 kN	TOP-Z30/1000 N
2 kN	TOP-Z30/2 kN
5 kN	TOP-Z30/5 kN
10 kN	TOP-Z30/10 kN

20 kN	TOP-Z4A/20 kN
50 kN	TOP-Z4A/50 kN
100 kN	TOP-Z4A/100 kN
200 kN	TOP-Z4A/200 kN
500 kN	TOP-Z4A/500 kN

Dati tecnici per forze in compressione

Tipo		TOP-Z30				TOP-Z4A				
Specifiche secondo VDI 2638 ed ISO376										
Forza nominale	F _{nom}	kN	0,1 – 1		2 – 10		20 – 50		100 – 500	
Sensibilità nominale	C _{nom}	mV/V	2				2			
Deviazione rel. della sensibilità	d _c	%	0,1				0,1			
Differenza rel. della sensibilità (traz./compress.)	d _{zd}	%	0,1				0,2			
Tolleranza del segnale di zero	d _{s,0}	mV/V	0,1				0,01			
Deviazione relativa del punto zero (ritorno a zero) ¹⁾	f ₀	%	0,004				0,004			
Escursione relativa (da 0,2F_{nom} a F_{nom}) per:¹⁾										
posizione di montaggio invariata	b _i	%	0,002				0,003			
diverse posizioni di montaggio	b									
compressione		%	0,005				0,008			
trazione		%	0,01				0,016			
Isteresi relativa (da 0,2F_{nom} a F_{nom})¹⁾	u	%	0,03				0,03 ³⁾			
Deviazione dell'interpolazione cubica (da 0,2F_{nom} a F_{nom})¹⁾	f _c	%	0,002				0,002			
Influenza termica, ogni 10 K, riferita alla sensibilità nominale										
sulla sensibilità	TK _C	%	0,015		0,01		0,01		0,01	
sul segnale di zero	TK ₀	%	0,015		0,01		0,01		0,015	
Influenza di forze laterali (forza laterale 10% F_{nom})²⁾	d _Q	%	0,1				0,03			
Influenza dell'eccentricità, per mm	d _E	%	0,005				0,01		0,005	
Scorrimento relativo, a 20 minuti	d _{crF+E}	%	0,01				0,01			
Resistenza di ingresso	R _e	Ω	>345		>690		>345			
Resistenza di uscita	R _a	Ω	300–500		600–800		356 ± 0,3			
Resistenza di isolamento	R _{is}	Ω	>5·10 ⁹							
Tensione di alimentazione di riferimento	U _{ref}	V	5				5			
Campo della tensione di alimentazione	B _{U,G}	V	0,5 ... 12				0,5 ... 12			
Campo nominale di temperatura	B _{t, nom}	°C	+17 ... +27							
Campo della temperatura di esercizio	B _{t, G}	°C	0 ... +40							
Campo della temperatura di magazzino	B _{t, S}	°C	-10 ... +70							
Temperatura di riferimento	t _{ref}	°C	+22							
Max. forza di esercizio	(F _G)	%	120		150		150			
Forza limite	(F _L)	%	150				150			
Forza di rottura	(F _B)	%	250				250			
Forza laterale statica limite	(F _Q)	%	60				30			
Ampiezza rel. della forza dinamica ammessa	F _{rb}	%	70				70		50	
Spina di connessione			Spina fissa radiale ed assiale Binder Serie 723				–			
Lunghezza del cavo, tecnica a 6 conduttori		m	–				6			
Classe di protezione secondo EN 60529			IP 50				IP 67			

Tipo			TOP-Z30							TOP-Z4A				
Forza nominale	F _{nom}	kN	0,1	0,2	0,5	1	2	5	10	20	50	100	200	500
Coppia torcente ammessa	M _G	Nm	3	5			80			120	350	950	2000	4000
Deflessione nominale	S _{nom}	mm	< 0,4				ca. 0,2			0,2	0,25	0,28	0,45	
Frequenza fondam. di risonanza	f _G	kHz	0,3	0,5	0,9	1,1	1,1	1,25	4,1	4,5	3,4	3,6	2,5	
Peso		kg	ca. 0,9				ca. 2,3			1,8	2,4	5,5	11,2	42

¹⁾ Specifiche secondo EN 10002-3 oppure ISO376

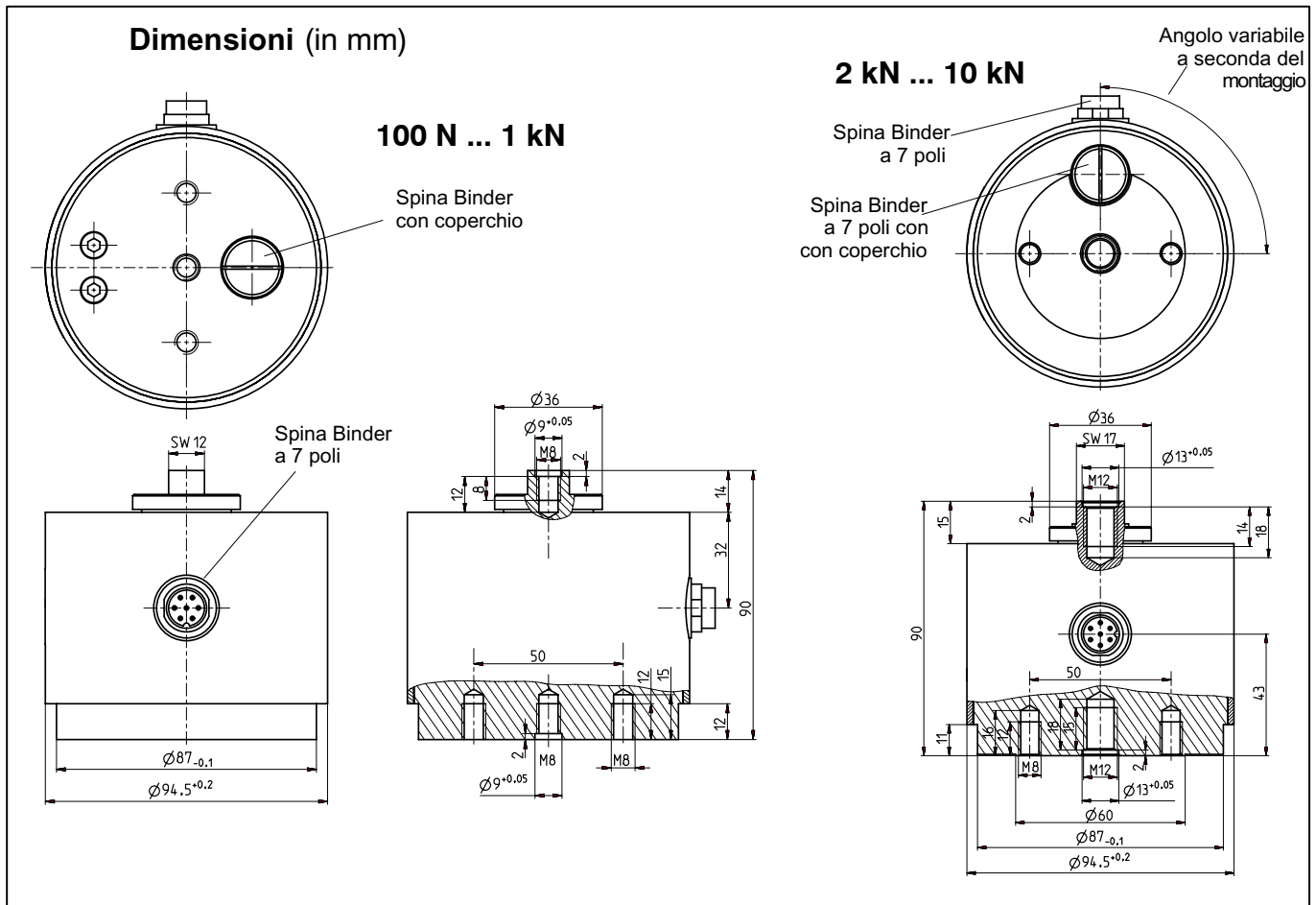
²⁾ Per il TOP-Z4A, corrisponde a metà dell'altezza del perno

³⁾ Per forza di trazione con il TOP-Z4A/500 kN: 0,07 %

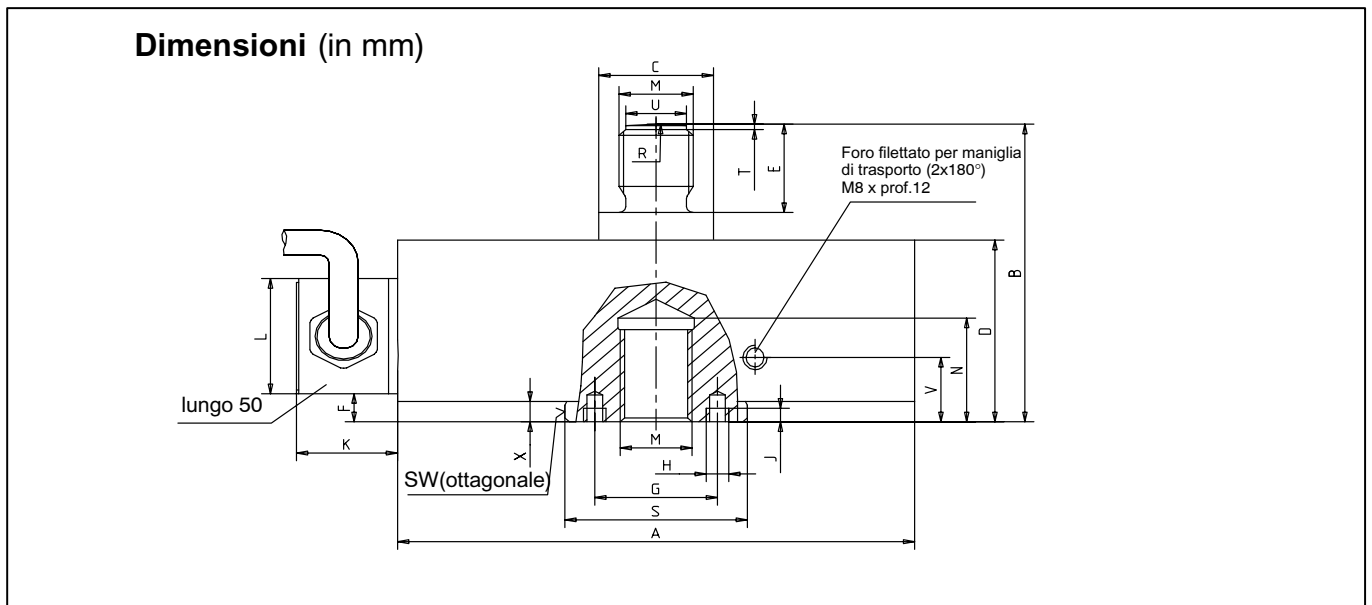
I trasduttori standard per il trasferimento di forze TOP-Transfer vengono forniti solo insieme al certificato di taratura DKD secondo EN 10002-3 oppure ISO 376 (da ordinare separatamente).

No. Cat.: K-CAL-FD...

TOP-Z30



TOP-Z4A

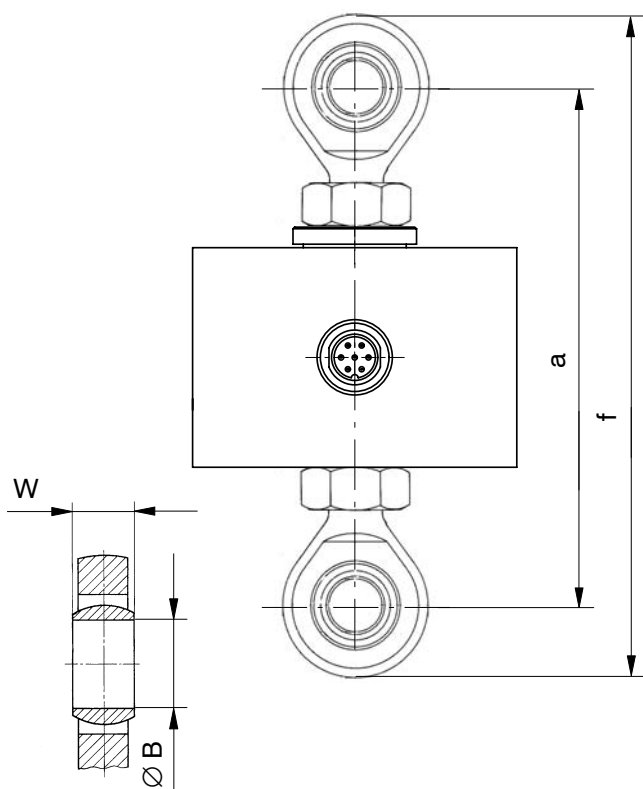


Tipo / No. Cat.	Ø A	B	Ø C _{T7}	D	E	F	G	H	J	K	L	M	N	R	Ø S _{T7}	T	Ø U	V	X	SW
TOP-Z4A/20kN	115	77	25	47	23	7,3						M16	27	60	40	1,4	13		5,3	38
TOP-Z4A/50kN	120	83	26	55	23	10,2	-	-	-			M20x1,5	28	60	48	1,4	17		8,2	45
TOP-Z4A/100kN	146	107	40	69	33	12,2				22	30	M30x2	37	160	62	1,4	27		10,2	59
TOP-Z4A/200kN	180	137	50	89	43	13,1	68	M6	6			M39x2	45	160	76	1,8	36		11,1	73
TOP-Z4A/500kN	275	250	100	145	95	21	118	M8	8	32	43	M72x4	87	400	140	3	65	35	20	134

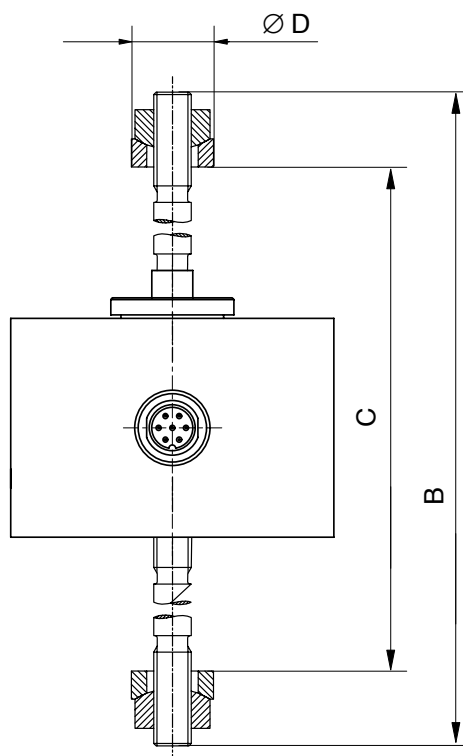
Accessori per TOP-Z30

Dispositivi introduzione forza per carico in trazione

Golfari ZGW/ZGUW



Barra di trazione ZKM secondo DIN EN 10002-3, ISO 376

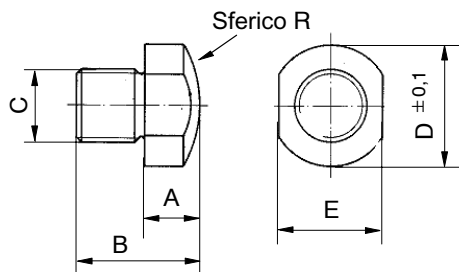


Tipo	Golfare superiore/inferiore No. Cat.	a	f	W	ØB
TOP-Z30/100N – 1000N	1-U1R/200kg/ZGW	147,5	170	12	8 ^{H7}
TOP-Z30/2kN – 10kN	1-U2A/1t/ZGUW	169	201	16	12 ^{H7}

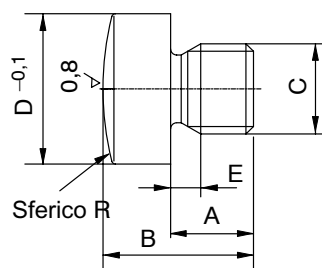
Tipo	ZKM No. Cat.	B	C		ØD
			min	max	
TOP-Z30/2kN-10kN	1-Z30/10kN/ZKM	229	250	312	35 ^{-0,120} -0,280

Bottone di carico per forze di compressione

Carico nominale 100 N – 1 kN



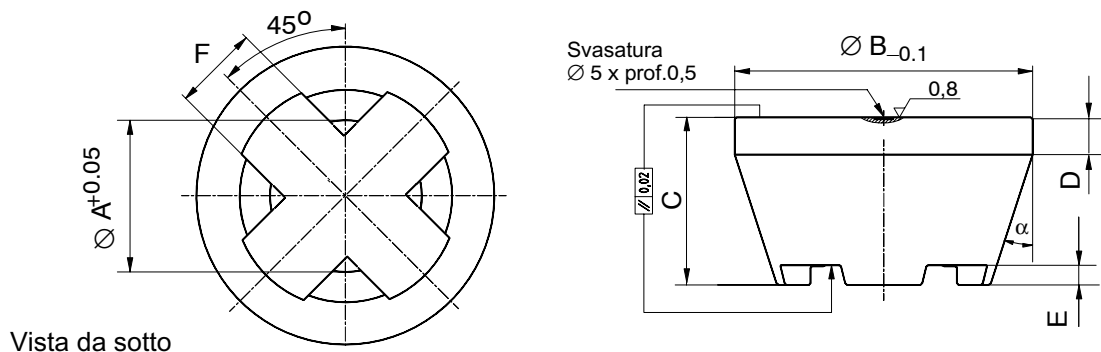
Carico nominale 2 kN – 10 kN



Tipo	Bottone di carico	A	B	C	D	E	R
TOP-Z30/100N – 1000N	1-U1R/200kg/ZL	8	15	M8	13	11	16
TOP-Z30/2kN – 10kN	3-9202.0140	11	20	M12	20	4	40

Accessori per TOP-Z30

Appoggio EDO4/EDO3



Vista da sotto

Tipo	Appoggio	Peso (kg)	$\varnothing A$	$\varnothing B$	C	D	$\varnothing E$	F	α
TOP-Z30/100 N – 1000 N	EDO3/1 kN	ca. 0,2	13,2	37	22	6	3	8	18°
TOP-Z30/2 kN – 10 kN	EDO4/50 kN	0,34	20,2	48	29	8	5	12	18°



Valigia da trasporto per 4 trasduttori di forza TOP-Z30 ed accessori,
No. Cat.: 1-Z30/BOX

Dimensioni: 440 x 320 x 147 mm

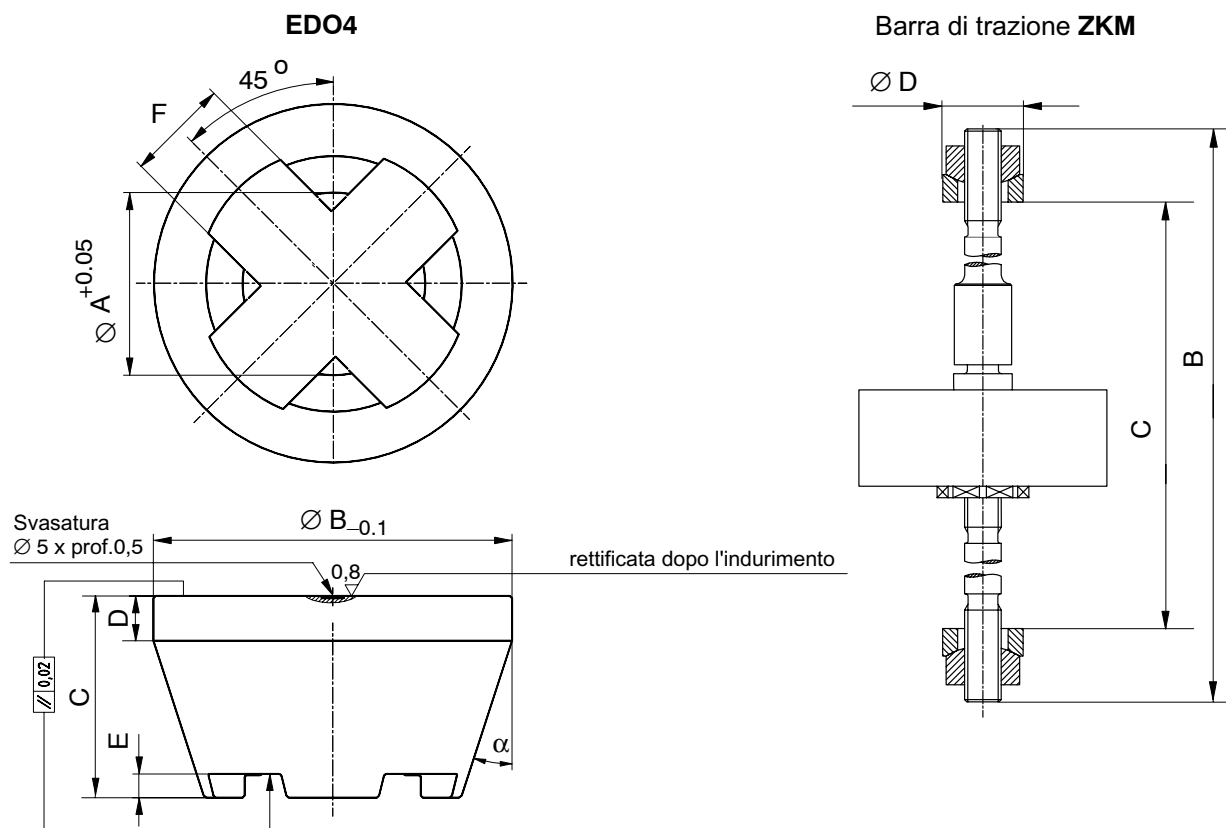
Accessori (non compresi nella dotazione):

Cavo di collegamento TOP-Z30
presa Binder ed estremità libera, lungo 6 m

No. Cat.: 1-KAB139A-6

Accessori per TOP-Z4A

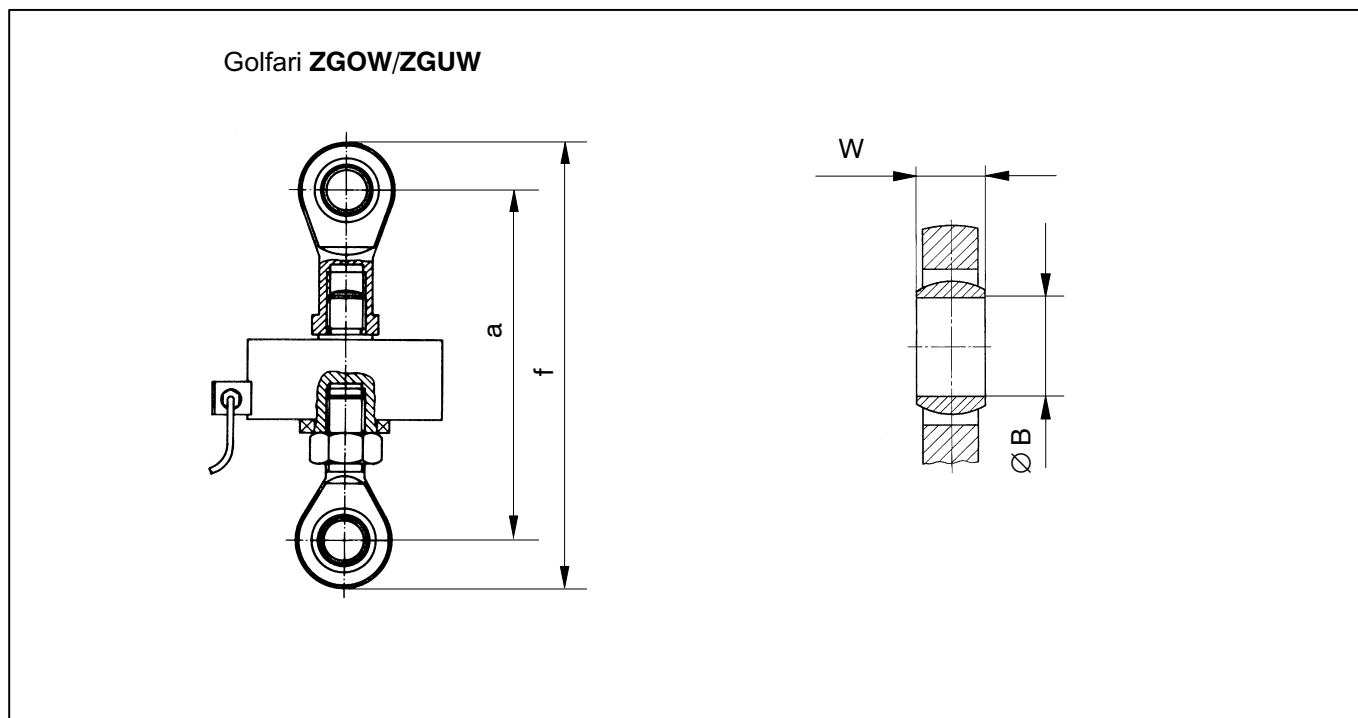
Dispositivi introduzione forza secondo EN 10002-3 o ISO 376



Tipo	Appoggio No. Cat.	Peso (kg)	$\varnothing A$	$\varnothing B$	C	D	E	F	α
TOP-Z4A/20kN	1-EDO4/20kN	0,34	16,2	48	29	8	5	12	18°
TOP-Z4A/50kN	1-EDO4/50kN		20,2		29		5		
TOP-Z4A/100kN	1-EDO4/100kN	1,58	30,2	80	45	10	5	23	
TOP-Z4A/200kN	1-EDO4/200kN		39,2						
TOP-Z4A/500kN	1-EDO4/500kN	4,35	72,4	112	68	15	12	30	15°

Tipo	ZKM No. Cat.	Peso (kg)	B	min	C	max	$\varnothing D$
TOP-Z4A/20kN	1-Z4/20kN/ZKM	0,82	325	228		276	35 -0,120 -0,280
TOP-Z4A/50kN	1-Z4/50kN/ZKM	1,45	350	248		299	45 -0,130 -0,290
TOP-Z4A/100kN	1-Z4/100kN/ZKM	2,32	395	277		334	50 -0,130 -0,290
TOP-Z4A/200kN	1-Z4/200kN/ZKM	4,19	447	317		382	64 -0,140 -0,330
TOP-Z4A/500kN	1-Z4/500kN/ZKM	20,1	623	432		522	90 -0,170 -0,390

Accessori per TOP-Z4A

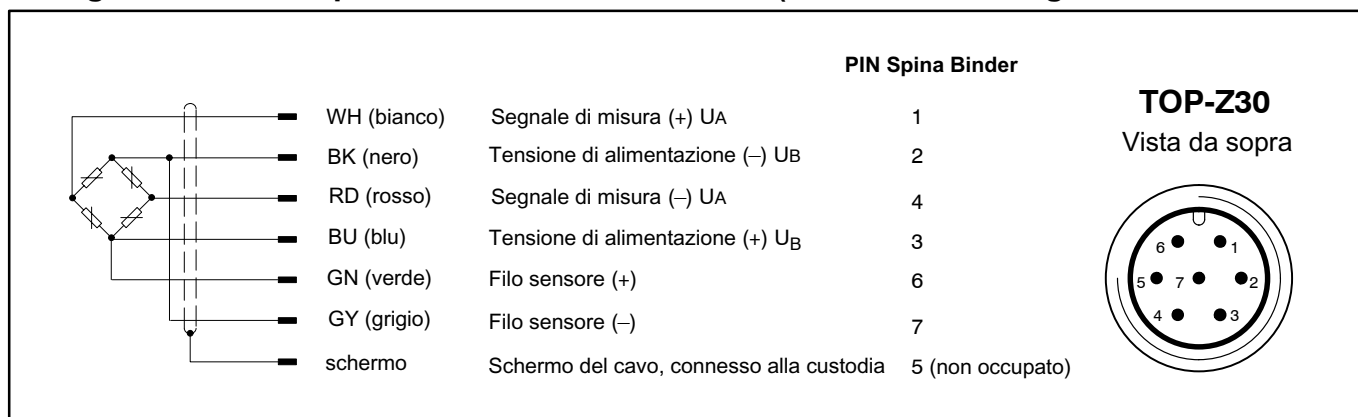


Tipo	Golfare superiore Golfare inferiore No. Cat.	Peso(kg)	a		f		W	Ø B	M _A (Nm)
			min	max	min	max			
TOP-Z4A/20 kN	1-Z4/20kN/ZGOW 1-Z4/20kN/ZGUW	0,2	ca. 158	ca. 170	ca. 198	ca. 210	21	16 ^{H7}	120
TOP-Z4A/50 kN	1-U2A/2t/ZGOW 1-U2A/2t/ZGUW	0,8 0,4	ca. 190	ca. 199	ca. 245	ca. 254	25	20 ^{H7}	350
TOP-Z4A/100 kN	1-Z4/100kN/ZGOW 1-Z4/100kN/ZGUW	1,1	ca. 261	ca. 269	ca. 331	ca. 339	37	30 ^{H7}	950
TOP-Z4A/200 kN	1-U2A/10t/ZGOW 1-U2A/10t/ZGUW	3,2 1,1	ca. 352	ca. 357	ca. 475	ca. 480	35	50 ^{+0,001} _{-0,014}	2000 ¹⁾
TOP-Z4A/500 kN	1-Z4/500kN/ZGOW 1-Z4/500kN/ZGUW	17,3 12,0	ca. 570	ca. 590	ca. 764	ca. 784	44	60 ^{+0,003} _{-0,018}	4000 ²⁾

1) Con 2 viti per bloccaggio della la rotazione; parte inferiore con filettatura interna

2) Solo per la parte con spinotto (filettatura esterna)

Assegnazione delle spine dei TOP-Z4A e TOP-Z30 (con cavo di collegamento KAB139A-6)



Riserva di modifica.

Tutti i dati descrivono i nostri prodotti in forma generica.
Pertanto essi non costituiscono alcuna garanzia formale e
non possono essere la base di alcuna nostra responsabilità.

I1719-1.0 it

HBM Italia srl

Via Pordenone, 8 | 20132 Milano - MI
Tel.: +39 0245471616; Fax: +39 0245471672
E-Mail: info@it.hbm.com ; support@it.hbm.com
Internet: www.hbm.com



measurement with confidence