

WE2107, WE2107M

Wägeindikator

Inhalt

Typografische Konventionen	7
Wichtige Hinweise	8
Sicherheitshinweise	9
1 Einleitung und bestimmungsgemäße Verwendung	10
2 Charakteristische Merkmale	11
3 Mechanischer Aufbau und Lieferumfang	12
4 Übersicht zur Inbetriebnahme einer Waage	14
4.1 Anwendung NAWI (mit / ohne Grenzwerte)	15
4.2 Anwendung NAWI (Zählwaagenfunktion)	16
4.3 Anwendung Dosieren bzw. Füllstandssysteme	17
5 Elektrische Anschlüsse	18
5.1 Hinweise	18
5.2 Kabeleinführung	18
5.3 Vorbereitung der Kabel	19
5.4 Wägezellenanschluss	20
5.5 Prozessausgänge	21
5.6 Betriebsspannung	21
5.7 Prozesseingänge / Analogausgang	22
5.8 RS232-Schnittstellen WE2107	23
5.9 Serielle Schnittstellen RS232 und RS485 (2-Leiter) WE2107M	23
5.10 Bemerkungen	25
6 Bedien- und Anzeigenfunktionen	26
6.1 Geräteansicht	26
6.2 Bedienelemente	27
6.3 Anzeige	28
7 Waagengrundfunktionen	29
7.1 Nullstellen der Waage	29
7.2 Ein- und Ausschalten	30
7.3 Brutto-/Netto-Umschaltung	30
7.4 Trieren	31
7.5 Hand-Tara-Funktion	31
7.6 Einschaltnull	32
7.7 Fehleranzeigen	32
7.8 Stillstandserkennung	33
7.9 Funktionstasten „F1“ / „F2“	33
7.10 Externe Bedienelemente	33

8	Parametermenü	34
8.1	Aufruf des Parametermenüs	34
8.2	Sperren / Freigabe von Menüfunktionen	34
8.3	Das Hauptmenü	35
8.4	Navigation im Parametermenü	36
8.4.1	Navigation in Ebene 1 und 2	36
8.4.2	Navigation in der dritten Parameterebene	37
8.5	Vollständige Menüstruktur	40
8.5.1	Untermenü Information	40
8.5.2	Auswählen eines Druckprotokolls und Start Druck	41
8.5.3	Grenzwertschalter und Dosier-/Abfüllparameter	42
8.5.4	Filtereinstellungen, Hand-Tarawert und Zählfunktion	44
8.5.5	Einstellungen für den Kommunikations-Port COM1/2	45
8.5.6	Druckprotokolleinstellungen, Einstellen der Echtzeituhr	48
8.5.7	Funktion der digitalen Eingänge IN1 und IN2	50
8.5.8	Funktion der Tasten F1 und F2	51
8.5.9	Testfunktionen	53
8.5.10	Grundfunktion der Waagen, Auswahl Menüzugriff und eichfähiger Betrieb	54
8.5.11	Einstellung und Abgleich der Waage	56
8.5.12	Rücksetzen auf die Werkseinstellungen	59
8.5.13	Gerät ausschalten	59
9	Filterauswahl	60
10	Abgleich einer Waage	61
10.1	Voraussetzungen für einen Abgleich der Waage	61
10.2	Nennlastabgleich mit Kalibriergewicht (Standardverfahren, CAP = CAL)	62
10.3	Teillastabgleich mit Kalibriergewicht	63
10.4	Abgleich ohne Kalibriergewicht (mV/V-Abgleich)	64
10.5	Mehrbereichswaage	66
10.6	Berücksichtigung der Erdbeschleunigung	66
11	Linearisierung	68
12	Eichpflichtige Anwendungen	70
13	Funktionen der Tasten F1 und F2	74
14	Zählwaage	76
15	Druckfunktion	79
15.1	Aktivieren von COM2 für die Druckfunktion	79
15.2	Verbindung WE2107 – Drucker	80
15.3	Auswählen eines Druckprotokolls	81
15.4	Starten des Druckvorgangs	81

15.5	Unterschiedliche Druckprotokolle	82
15.6	Formatieren der Druckausgabe	83
15.7	Einstellen von Datum und Uhrzeit	86
15.8	Summierfunktion	87
16	Schnittstelle für eine Zweitanzeige	88
16.1	Aktivieren von COM2 für die Zweitanzeige	88
16.2	Verbindung WE2107 – Zweitanzeige	89
16.3	Auswahl des Inhaltes des Telegramms	90
17	Funktion der digitalen Eingänge	91
17.1	Elektrische Eigenschaften und Pegelzuordnung	93
18	Funktion der digitalen Ausgänge	94
19	Grenzwerte	95
20	Dosieren und Tankverwiegung	96
20.1	Übersicht	96
20.2	Dosieren (FILL1, Teilmengenverwiegen)	97
20.2.1	Digitale Ein-/Ausgänge	98
20.2.2	Parameter	98
20.2.3	Beschreibung des Dosierzyklus	100
20.3	Tankverwiegung (FILL2)	101
20.3.1	Digitale Ein-/Ausgänge	102
20.3.2	Parameter	102
20.3.3	Beschreibung des Dosierzyklus (Teilmengenverwiegen)	104
20.3.4	Beschreibung der Befüllung des Behälters	105
20.3.5	Beschreibung der Entleerungsfunktion	106
20.4	Tankverwiegung (FILL3)	107
20.4.1	Digitale Ausgänge	107
20.4.2	Parameter	107
20.4.3	Beschreibung des Dosierzyklus (Teilmengenverwiegen)	108
20.4.4	Beschreibung der Befüllung des Behälters	108
20.4.5	Beschreibung der Entleerungsfunktion	108
21	Analoger Ausgang (4...20 mA)	109
22	Alibi- und Kalibrierspeicher	109
22.1	Kalibrierspeicher	110
22.2	Alibi-Speicher	111
23	Werkseinstellung der Parameter	111

24 Überwachungsfunktionen und Fehlermeldungen	113
24.1 Überwachungsfunktionen	113
24.2 Fehlermeldungen	114
25 Wartung und Reinigung	117
26 Mechanische Abmessungen und Montagehinweise	118
26.1 Abmessungen der WE2107 (Kunststoffgehäuse, ABS)	118
26.2 Abmessungen der WE2107M (Edelstahl-Frontplatte)	119
26.3 Wandmontage (WE2107, Kunststoffgehäuse)	120
26.4 Montage auf einem Stativ (WE2107 im Kunststoffgehäuse)	122
26.5 Verwendung als Tischgerät (WE2107 im Kunststoffgehäuse)	123
26.6 Schalltafeleinbau (WE2107M mit Edelstahl-Frontplatte)	123
26.7 Versiegelung / Eichfähigkeit	124
26.8 Hinweise zur erreichbaren Schutzart	124
27 Technische Daten	125
Index	128

Typografische Konventionen

Um eine eindeutige Kennzeichnung zu erhalten und eine bessere Lesbarkeit zu erreichen, werden in dieser Dokumentation folgende Konventionen verwendet:



Wichtige Absätze sind mit dem Achtung-Symbol (Vorsicht) gekennzeichnet.

Kursive Schrift Weist auf externe Dokumente und Dateien hin.

„AdJ → SEtUP“ In Anführungszeichen erscheinen alle Menüs und Menübefehle, hier das Hauptmenü „AdJ“, zweite Menüebene „SEtUP“.

„ENTER“ Anführungszeichen und kursive Schrift verwenden wir für die Tasten, Eingabefelder und Benutzereingaben.

[tilt] In eckigen Klammern erscheinen alle Anzeigen.

EDP Fettschrift wird für Kommunikationsbefehle verwendet.

Er125 Unterstrichene Standardschrift wird für Fehlermeldungen verwendet.

Wichtige Hinweise



Das Gerät darf ohne ausdrückliche Zustimmung von der Hottinger Baldwin Messtechnik GmbH weder konstruktiv noch sicherheitstechnisch verändert werden. Jede Veränderung schließt eine Haftung seitens der Hottinger Baldwin Messtechnik GmbH für daraus resultierende Schäden aus.

Jegliche Reparaturen, Lötarbeiten an den Platinen sowie ein Austauschen von Bauteilen sind strengstens untersagt. Reparaturen dürfen ausschließlich durch von der Hottinger Baldwin Messtechnik GmbH autorisierten Personen ausgeführt werden.

Die vom Werk eingestellte Fertigungsnummer darf nicht verändert werden.

Der Aufnehmeranschluss muss immer beschaltet sein. Schließen Sie zum Betrieb unbedingt einen Aufnehmer oder eine Brückennachbildung an.

Zum Austausch der Batterie für die Echtzeituhr ist das Gerät von der Spannungsversorgung zu trennen (→ Kapitel 25, Seite 117).

Bei dem Anschluss der Kabel ist das Gerät von der Spannungsversorgung zu trennen.

Sicherheitshinweise

- Im Normalfall gehen vom Produkt keine Gefahren aus, sofern die Hinweise und Anleitungen für Projektierung, Montage, bestimmungsgemäßen Betrieb und Instandhaltung beachtet werden.
- Die entsprechend dem Einsatzfall geltenden Sicherheits- und Unfallverhütungsvorschriften sind unbedingt zu beachten.
- Montage und Inbetriebnahme darf ausschließlich durch qualifiziertes Personal vorgenommen werden.
- Vermeiden Sie das Eindringen von Schmutz und Feuchtigkeit in das Geräteinnere beim Anschließen der Leitungen.
- Treffen Sie beim Anschluss der Leitungen Maßnahmen gegen elektrostatische Entladungen, die die Elektronik beschädigen können.
- Zur Stromversorgung des Gerätes ist eine Kleinspannung (12 ... 30 V) mit sicherer Trennung vom Netz erforderlich.
- Beim Anschluss von Zusatzeinrichtungen sind die entsprechenden Sicherheitsbestimmungen einzuhalten.
- Beim Anschluss externer Steuerungen an die Prozesseingänge und Prozessausgänge der WE2107 sind die maximalen Spannungspegel zu beachten.
- Die Masseanschlüsse der Versorgung, der Prozesseingänge und Prozessausgänge, der Schnittstelle und der Abschirmung der Wägezellenleitung sind im Gerät miteinander verbunden. Bei Potenzialunterschieden der anzuschließenden Geräte sind die Signale in geeigneter Weise zu isolieren (z. B. durch Optokoppler).
- Für alle Verbindungen, außer der Versorgungsspannung (siehe folgenden Hinweis), sind geschirmte Leitungen zu verwenden. Der Schirm ist beidseitig flächig mit Masse zu verbinden.
- Die Verwendung von ungeschirmten Leitungen für die Spannungsversorgung ist nur zulässig für Leitungen von max. 30 m Länge, die innerhalb eines Gebäudes verlegt sind. Bei größeren Leitungslängen oder Installation außerhalb von Gebäuden ist hierfür ein geschirmtes Kabel zu verwenden (gemäß EN 61326-1).
- Zum Ausgleich von Potenzialunterschieden ist das Metallgehäuse der WE2107M durch einen niederohmigen Ausgleichsleiter mit den Waagenaufbauten sowie mit dem Erdpotential der angeschlossenen Geräte zu verbinden. Dies kann entfallen, wenn eine Potentialdifferenz von 35 V nicht überschritten wird.
- Die Bezugsmasse (GND) aller Signale und der Versorgungsspannung ist im Gerät direkt mit dem Schirmanschluss der Kabel verbunden, jedoch nicht mit dem Gehäuse.
- Der Anschluss an ein weitläufiges Versorgungsnetz ist nicht zulässig, weil dadurch oft störende Spannungsspitzen auf die Elektronik eingekoppelt werden. Statt dessen ist eine lokale Versorgung für die WE2107 (auch mehrere gemeinsam) vorzusehen.
- Die Frontfolie ist aus hochwertigen Materialien gefertigt und bietet eine den äußeren Umständen angemessene Lebensdauer. Die Tasten dürfen nur mit der Hand bedient werden, keinesfalls dürfen spitze Gegenstände zum Drücken der Tasten verwendet werden.

1 Einleitung und bestimmungsgemäße Verwendung

Die vorliegende Bedienungsanleitung gibt detailliert Auskunft über die Bedienung sowie über die Einstellmöglichkeiten des Wägeindikators WE2107.

Die WE2107 ist ausschließlich in industriellen Anwendungen zu verwenden, beispielsweise

- als Komponente einer nichtselbsttätigen Waage (NAWI) ¹⁾
- als Komponente einer nichtselbsttätigen Zählwaage (nicht eichpflichtige Anwendung)
- als Komponente für ein Prozesssteuerungssystem mit 4 Grenzwertschaltern
- als Komponente eines Dosier-/Abfüllsteuerungssystems (Füllen, Dosieren, Entleeren)
- als Komponente einer Anwendung für Füllstandssysteme (Füllen, Dosieren, Entleeren)

Jeder darüber hinausgehende Gebrauch gilt als nicht bestimmungsgemäß.

Bei eichpflichtigem Einsatz sind die länderspezifischen Rechts- und Sicherheitsvorschriften zu beachten.

1) NAWI - non automatic weighing instrument = nicht selbsttätiger Wägeindikator

2 Charakteristische Merkmale

Der Wageindikator WE2107 ist ein Messverstarker zum Anschluss an handelsubliche Dehnungsmessstreifen-Wagezellen bzw. -Waagen. Das Wagezellensignal wirdverstarkt und digital gewandelt, alle weiteren Verarbeitungsschritte erfolgen digital in einem Mikroprozessor.

Die WE2107 verfugt uber:

- Wagezellenanschluss: bis zu sechs Wagezellen von 350 Ω oder bis zu einer Belastung von 58 Ω
- einen COM-Port fur die serielle Kommunikation mit einem PC / einer SPS (RS232 oder RS485)
- einen COM-Port fur einen Drucker oder eine externe Groanzeige (RS232)
- 2 digitale Steuereingange
- 4 digitale Ausgange (Grenzwertschalter oder Abfull- / Dosiersteuerung)
- einen Analogausgang (4 ... 20 mA)
- Zwei Funktionstasten (benutzerdefiniert)

Eingestellt und parametrierter wird die Elektronik uber Tastatur oder Schnittstelle. Hierzu dient das Setup-Programm *WE2107_Panel*, das zusammen mit dieser Dokumentation auf der HBM CD-ROM mit der Bestell-Nr. 1-WE2107-DOC enthalten ist (einschlielich der Beschreibung des Befehlssatzes).

weitere Merkmale:

- Genauigkeit in eichpflichtigen Anwendungen bis 6000e (0,8 $\mu\text{V/e}$)
- Verwendung als Ein-, Zwei- oder Drei-Bereichswaage
- Sperren / Freigabe von Menufunktionen
- Filterauswahl
- Nennlastabgleich, Teillastabgleich, mV/V-Kalibrierung
- Einschaltnull
- Automatischer Nullnachlauf
- Linearisierung des Wagebereiches
- 4 Grenzwertschalter mit Hysterese
- Alibi-Speicher fur Abgleich-Parameter und Wageergebnisse
- Unterschiedliche Druckfunktionen mit Summenspeicher
- Zahlreiche uberwachungs- und Fehlererkennungsfunktionen

3 Mechanischer Aufbau und Lieferumfang

WE2107 (Lieferumfang):

- Wägeindikator WE2107 im **Kunststoffgehäuse** (ABS) mit vier Verschraubungen
- 2 Senkkopfschrauben + Dübel für die Wandmontage
- Klebmarke zum Verschließen und Abdichten der Öffnung für Kalibriertaster und Beschriftungsstreifen
- 8 Beschriftungsstreifen für die Waagendaten
- 2 COM-Ports (RS232):
 - COM1 für die serielle Kommunikation mit einem Rechner,
 - COM2 für einen Drucker oder eine externe Großanzeige



Abb. 3.1: Ansicht WE2107

WE2107M (Lieferumfang):

- Wägeindikator WE2107M (**Schalttafeleinbaugerät, Frontseite Edelstahl**)
- Klebmarke zum Verschließen und Abdichten der Öffnung für Kalibriertaster und Beschriftungsstreifen
- 8 Beschriftungsstreifen für die Waagendaten
- 2 COM-Ports:
 - COM1 (RS485, 2 Draht) für die serielle Kommunikation mit einem Rechner,
 - COM2 (RS232) für einen Drucker oder eine externe Großanzeige



Abb. 3.2: Ansicht WE2107M

4 Übersicht zur Inbetriebnahme einer Waage

Die zulässige Versorgungsspannung für die WE2107 liegt im Bereich von +12 (18) ... 30 V_{DC} und muss ausreichend geglättet sein (Effektivwert abzgl. Restwelligkeit <1 V).

Wenn der Analogausgang (4 ... 20 mA) verwendet wird, beträgt die Mindestversorgungsspannung 18 V_{DC}.

Als Zubehör ist ein Steckernetzgerät 100 ... 240 V erhältlich (HBM Bestell-Nr.: 1-AC/DC15 V / 550 mA). Dieses Netzteil ist geeignet, solange der analoge Ausgang nicht verwendet wird.

Die WE2107 entspricht bei ordnungsgemäßem Anschluss mit geschirmten Leitungen den relevanten europäischen Standards und trägt das CE-Zeichen.

Die mechanischen Abmessungen und Montagehinweise werden im Kapitel 26 (Seite 118) beschrieben.

Die nachfolgenden Unterkapitel geben eine Übersicht der Reihenfolge der Arbeitsschritte zur Inbetriebnahme der Waage – abhängig von der Anwendung:

- als Komponente einer nichtselbsttätigen Waage (NAWI, ¹⁾) → Kapitel 4.1 (Seite 15)
- als Komponente einer nichtselbsttätigen Zählwaage (nicht eichpflichtige Anwendung) → Kapitel 4.2 (Seite 16)
- als Komponente für ein Prozesssteuerungssystem mit 4 Grenzwertschaltern → Kapitel 4.1 (Seite 15)
- als Komponente eines Dosier-/Abfüllsteuerungssystems (Füllen, Dosieren, Entleeren) → Kapitel 4.3 (Seite 17)
- als Komponente einer Anwendung für Füllstandssysteme (Füllen, Dosieren, Entleeren) → Kapitel 4.3 (Seite 17)

Diese Übersicht enthält Hinweise auf die jeweiligen Kapitel in dieser Bedienungsanleitung.

1) NAWI – non automatic weighing instrument = nicht selbsttätiger Wägeindikator

4.1 Anwendung NAWI (mit / ohne Grenzwerte)

- Öffnen des Gerätes
- Anschluss der Wägezelle(n), Kapitel 5 (Seite 18) und 5.4 (Seite 20)
- Anschluss der Versorgungsspannung, Kapitel 5 (Seite 18) und 5.6 (Seite 21)
- Anschluss der digitalen Ein-/Ausgänge, Kapitel 5 (Seite 18), 5.5 (Seite 21) und 5.7 (Seite 22)
- Anschluss der seriellen Verbindungen, Kapitel 5 (Seite 18), 5.8 (Seite 23) oder 5.9 (Seite 23)
- Einsetzen der beiliegenden Batterie (Typ: CD2032) in den Batteriehalter, Kapitel 25 (Seite 117)
- Schließen des Gerätes
- Montage des Gerätes, Kapitel 26 (Seite 118)
- Einschalten des Gerätes, Kapitel 7.2 (Seite 30)
- Parametermenü über die verborgene Taste aufrufen, Kapitel 8 (Seite 34)
- Freigabe aller Menüfunktionen, Kapitel 8.5.10 (Seite 54)
- Einstellung des Wägebereiches, Kapitel 8.5.11 (Seite 56)
- Einstellung der richtigen Filter, Kapitel 9 (Seite 60)
- Abgleich des Wägebereiches, Kapitel 10 (Seite 61)
- Linearisierung (nur wenn erforderlich), Kapitel 11 (Seite 68)
- Einstellungen bei eichpflichtigen Anwendungen, Kapitel 12 (Seite 70)
- Einstellung der Parameter für die seriellen Schnittstellen, Kapitel 8.5.5 (Seite 45), 15 (Seite 79) oder 16 (Seite 88)
- Einstellen von Datum und Uhrzeit, Kapitel 15.7 (Seite 86)
- Einstellung der Funktionstasten F1 und F2, Kapitel 13 (Seite 74)
- Einstellung der Funktionen der digitalen Eingänge, Kapitel 17 (Seite 91)
- Einstellung der Funktionen der digitalen Ausgänge, Kapitel 18 (Seite 94), 19 (Seite 95)
- Sperren von Menüfunktionen (falls erforderlich), Kapitel 8.5.10 (Seite 54)
- Ausfüllen des Beschriftungsstreifens, Sichern des Beschriftungsstreifens, Kapitel 12 (Seite 70)
- Überprüfung der Einstellungen und Funktionen

4.2 Anwendung NAWI (Zählwaagenfunktion)

- Öffnen des Gerätes
- Anschluss der Wägezelle(n), Kapitel 5 (Seite 18) und 5.4 (Seite 20)
- Anschluss der Versorgungsspannung, Kapitel 5 (Seite 18) und 5.6 (Seite 21)
- Anschluss der digitalen Ein-/Ausgänge, Kapitel 5 (Seite 18), 5.5 (Seite 21) und 5.7 (Seite 22)
- Anschluss der seriellen Verbindungen, Kapitel 5 (Seite 18), 5.8 (Seite 23) oder 5.9 (Seite 5.9)
- Einsetzen der beiliegenden Batterie (Typ: CD2032) in den Batteriehalter, Kapitel 25 (Seite 117)
- Schließen des Gerätes
- Montage des Gerätes, Kapitel 26 (Seite 118)
- Einschalten des Gerätes, Kapitel 7.2 (Seite 30)
- Parametermenü über die verborgene Taste aufrufen, Kapitel 8 (Seite 34)
- Freigabe aller Menüfunktionen, Kapitel 8.5.10 (Seite 54)
- Einstellung des Wägebereiches, Kapitel 8.5.11 (Seite 56)
- Einstellung der richtigen Filter, Kapitel 9 (Seite 60)
- Abgleich des Wägebereiches, Kapitel 10 (Seite 61)
- Linearisierung (nur wenn erforderlich), Kapitel 11 (Seite 68)
- Einstellungen der Zählwaagenfunktion, Kapitel 14 (Seite 76)
- Einstellung der Parameter für die seriellen Schnittstellen, Kapitel 8 (Seite 34), 15 (Seite 79) oder 16 (Seite 88)
- Einstellen von Datum und Uhrzeit, Kapitel 15.7 (Seite 86)
- Einstellung der Funktionstasten F1 und F2, Kapitel 13 (Seite 74)
- Einstellung der Funktionen der digitalen Eingänge, Kapitel 17 (Seite 91)
- Einstellung der Funktionen der digitalen Ausgänge, Kapitel 18 (Seite 94), 19 (Seite 95)
- Sperren von Menüfunktionen (falls erforderlich), Kapitel 8.5.10 (Seite 54)
- Ausfüllen des Beschriftungsstreifens, Sichern des Beschriftungsstreifens
- Überprüfung der Einstellungen und Funktionen

4.3 Anwendung Dosieren bzw. Füllstandssysteme

- Öffnen des Gerätes
- Anschluss der Wägezelle(n), Kapitel 5 (Seite 18) und 5.4 (Seite 20)
- Anschluss der Versorgungsspannung, Kapitel 5 (Seite 18) und 5.6 (Seite 21)
- Anschluss der digitalen Ein-/Ausgänge, Kapitel 5 (Seite 18), 5.5 (Seite 21) und 5.7 (Seite 22)
- Anschluss der seriellen Verbindungen, Kapitel 5 (Seite 18), 5.8 (Seite 23) oder 5.9 (Seite 23)
- Einsetzen der beiliegenden Batterie (Typ: CD2032) in den Batteriehalter, Kapitel 25 (Seite 117)
- Schließen des Gerätes
- Montage des Gerätes, Kapitel 26 (Seite 118)
- Einschalten des Gerätes, Kapitel 7.2 (Seite 30)
- Parametermenü über die verborgene Taste aufrufen, Kapitel 8 (Seite 34)
- Freigabe aller Menüfunktionen, Kapitel 8.5.10 (Seite 54)
- Einstellung des Wägebereiches, Kapitel 8.5.11 (Seite 56)
- Einstellung der richtigen Filter, Kapitel 9 (Seite 60)
- Abgleich des Wägebereiches, Kapitel 10 (Seite 61)
- Linearisierung (nur wenn erforderlich), Kapitel 11 (Seite 68)
- Einstellung der Parameter für die seriellen Schnittstellen, Kapitel 8 (Seite 34), 15 (Seite 79) oder 16 (Seite 88)
- Einstellen von Datum und Uhrzeit, Kapitel 15.7 (Seite 86)
- Einstellung der Funktionstasten F1 und F2, Kapitel 13 (Seite 74)
- Einstellung der Funktionen der digitalen Eingänge, Kapitel 17 (Seite 91)
- Einstellung der Dosierfunktion, Kapitel 20 (Seite 96)
- Sperren von Menüfunktionen (falls erforderlich), Kapitel 8.5.10 (Seite 54)
- Ausfüllen des Beschriftungsstreifens, Sichern des Beschriftungsstreifens
- Überprüfung der Einstellungen und Funktionen

5 Elektrische Anschlüsse

5.1 Hinweise

Beachten Sie bitte die Sicherheitshinweise am Anfang dieser Beschreibung.

Der Anschluss der Wägezelle und aller Steuer- und Versorgungsleitungen erfolgt mittels Schraubklemmen im Inneren des Gehäuses. Die Klemmen sind mit Drahtschutz ausgestattet, die Verwendung von Aderendhülsen ist insbesondere für die Wägezellenleitungen zu empfehlen.

Die Anschlussklemmen sind auf der Platine mit Kurztext bzw. Nummern bezeichnet.



Alle Masseanschlüsse sind auf der Platine miteinander verbunden.

5.2 Kabeleinführung

Für die abgedichtete Einführung der Leitungen sind im Rückteil des Gehäuses vier Verschraubungen vorhanden. Sie erlauben die Verwendung von Rundleitungen mit einem Durchmesser von 5 bis 7 mm. Die Verschraubungen dienen allein der Abdichtung und Zugentlastung. Die Abschirmung der Leitung ist deshalb nicht (wie bei anderen HBM-Geräten) an der Verschraubung zu kontaktieren, sondern an den Schraubschellen vor den Anschlussklemmen.



Dies gilt auch für die Versionen im Stahlgehäuse (WE2107M) und ist wesentlich für die EMV-Eigenschaften der Geräte.

Zur Minimierung von EMV-Problemen sollten die einzelnen Adern vom Ende der Abschirmung bis zur Klemme möglichst kurz sein. Vermeiden Sie deshalb Querverbindungen, z. B. von der Schnittstellenleitung zu einem Schalteingang, und verwenden Sie stattdessen getrennte Leitungen entsprechend der Klemmenanordnung. Für Versorgung und Schalteingänge sollte eine gemeinsame Leitung verwendet werden.

5.3 Vorbereitung der Kabel

Außenmantel auf ca. 20 mm entfernen.

Schirmgeflecht auf 5 mm kürzen und nach hinten umschlagen.

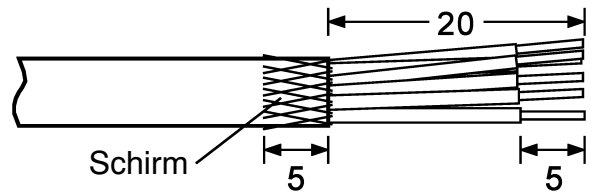
Gegebenenfalls Innenmantel entfernen.

Aderenden auf ca. 5 mm abisolieren.

Leitung durch die Verschraubung führen.

Leitung unter die Anschlusschelle schieben und diese verschrauben, sodass der Bereich der umgeschlagenen Abschirmung festgeklemmt wird.

Adern an die Klemmen anschließen.



Wägezellenanschluss
Prozessausgänge
Versorgung
Stromausgang, Prozesseingänge
Schnittstelle COM1/2

1.	Brückenspeisespannung +
2.	Brückenspeisespannung -
3.	Signal +
4.	Signal -
5.	Fühlerleitung +
6.	Fühlerleitung -
Out4	Prozessausgang 4
Out3	Prozessausgang 3
Out2	Prozessausgang 2
Out1	Prozessausgang 1
Uext	Versorgungsspannung Out 1 ... 4
GND	Masse, Out 1 ... 4
GND	Masse
UB	Versorgungsspannung WE2107
I -	Stromausgang, 4 ... 20 mA
I +	Stromausgang, 4 ... 20 mA
IN2	Prozesseingang 2
IN1	Prozesseingang 1
Rx1	COM1: RxD (RS232) oder TRb (RS485)
Tx1	COM1: TxD (RS232) oder TRa (RS485)
GND	Masse
Rx2	COM2 (RS232): RxD oder DTR
Tx2	COM2 (RS232): TxD
GND	Masse

Abb. 5.1: Lage der Anschlüsse (offenes Gehäuse, Rückansicht)

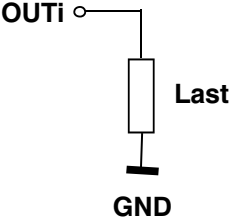
5.4 Wägezellenanschluss

Klemme	Platinen-Aufdruck	Funktion
1	Ex+	Brückenspeisespannung +
2	Ex-	Brückenspeisespannung -
3	In+	Signal +
4	In-	Signal -
5	Se+	Fühlerleitung +
6	Se-	Fühlerleitung -

An die WE2107 können bis zu sechs Wägezellen à 350 Ω ($\geq 58 \Omega$ Belastung) angeschlossen werden. Zur Verschaltung der Leitungen sowie zum Eckenlastabgleich bei Waagen mit mehreren Wägezellen bietet HBM Klemmenkasten **VKK** an.

Die WE2107 ist für Sechisleiter-Anschluss der Wägezelle konzipiert. Bei Anschluss von Vierleiter-Wägezellen sind jeweils die Klemmen **1 mit 5** und **2 mit 6** über Kabelbrücken zu verbinden. Bei fehlerhaftem Wägezellenanschluss oder Offenlassen der Fühlerleitungen (Klemme 1 und 2) erscheint die Meldung **Er 68** auf dem Display (siehe Kapitel 24, Seite 113).

5.5 Prozessausgänge

Klemme	Platinen-Aufdruck	Funktion	Anschlussbeispiel
7	OUT4	Prozessausgang 4 ¹⁾	
8	OUT3	Prozessausgang 3 ¹⁾	
9	OUT2	Prozessausgang 2 ¹⁾	
10	OUT1	Prozessausgang 1 ¹⁾	
11	Uext	Betriebsspannung (+12 ... 30 V _{DC}) Prozessausgänge	
12	GNDext	Masse, Prozessausgänge	

¹⁾ High-Side-Schalter, Hohe Spannung = aktiv (logisch wahr)
 $I_{\max} = 500 \text{ mA typ.}$ (elektronisch gesichert).

5.6 Betriebsspannung

Klemme	Platinen-Aufdruck	Funktion	Bemerkung
13	GND	Masse	
14	U _B	Betriebsspannung	+12 ... 30 V _{DC} ¹⁾ ohne Analogausgang (4 ... 20 mA) +18 ... 30 V _{DC} ¹⁾ mit Analogausgang (4 ... 20 mA)

¹⁾ Die Versorgungsspannung muss ausreichend gesiebt sein (Restwelligkeit <1 V).

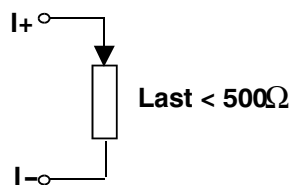
Der Anschluss an ein weitläufiges Versorgungsnetz ist nicht zulässig, weil dadurch oft störende Spannungsspitzen auf die Elektronik eingekoppelt werden. Statt dessen ist eine lokale Versorgung für die WE2107 (auch mehrere gemeinsam) vorzusehen.

5.7 Prozesseingänge / Analogausgang

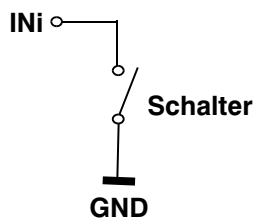
Klemme	Platinen-Aufdruck	Funktion
15	I+	Analogausgang 4 ... 20 mA
16	I-	Analogausgang 4 ... 20 mA
17	IN2	Prozesseingang 2 ¹⁾
18	IN1	Prozesseingang 2 ¹⁾

¹⁾ Betätigen durch Schalten gegen Masse, max. Spannung 30 V
 Pegel: Low = 0 ... 1 V, High = 3 V ... U_B

Beschaltung analoger Ausgang:



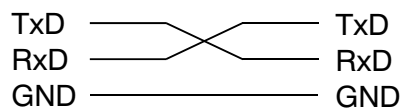
Beschaltung Prozesseingang:



5.8 RS232-Schnittstellen WE2107

Klemme	Platinen-Aufdruck	Funktion		Standard-Belegung externes Gerät
				RS232, DB9
19	Rx1	Empfänger	COM1	Pin 3
20	Tx1	Sender	COM1	Pin 2
21	GND	Masse	COM1	Pin 5
22	Rx2 / DTR ¹⁾	Empfänger	COM2	Pin3 / Pin 4
23	Tx2	Sender	COM2	Pin 2
24	GND	Masse	COM2	Pin 5

¹⁾ Definiert vom COM2-Protokoll (Parameter-Menü)



Für die Kommunikation mit einem externen Gerät muss dessen TxD-Leitung mit der RxD-Leitung der WE2107 verbunden werden und umgekehrt.

5.9 Serielle Schnittstellen RS232 und RS485 (2-Leiter) WE2107M

Klemme	Platinen-Aufdruck	Funktion	
19	Rx1 / TRb	RS485-Leitung B	COM1
20	Tx1 / TRa	RS485-Leitung A	COM1
21	GND	Masse	COM1
22	Rx2 / DTR ¹⁾	Empfänger	COM2
23	Tx2	Sender	COM2
24	GND	Masse	COM2

¹⁾ Definiert vom COM2-Protokoll (Parameter-Menü)

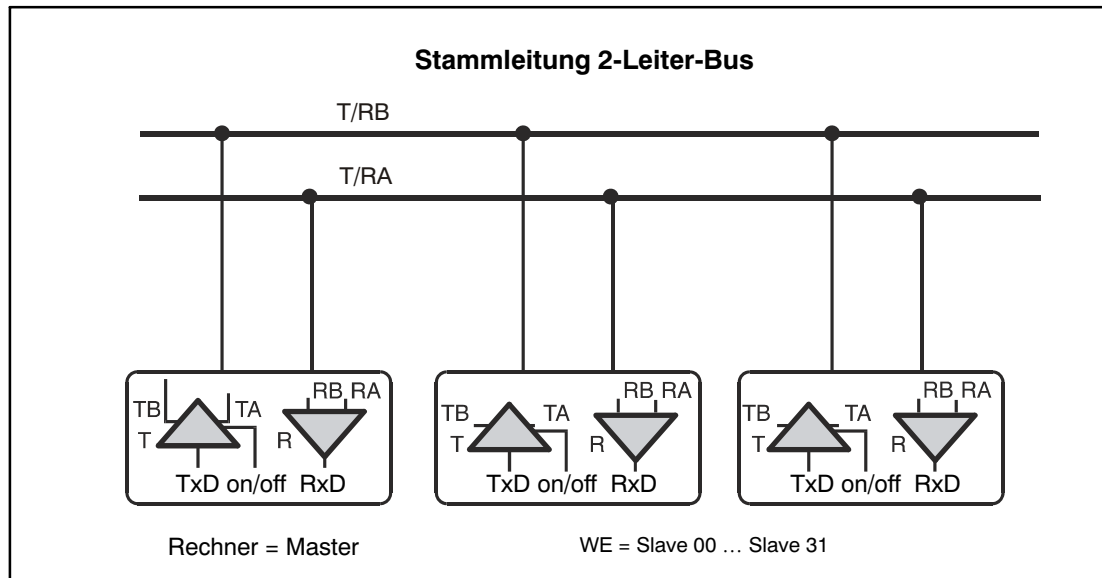


Abb. 5.2: RS-485-2-Leiter-Bus

Die Schnittstellensignale T/RA und T/RB werden für alle AED und den Master parallel geschaltet.

Der Anschluss einer WE2107M an einen PC-COM-Port erfolgt über einen Schnittstellenkonverter. Dieser Schnittstellenkonverter kann bei HBM bestellt werden (Bestell-Nr. 1-SC232/422A).

Der HBM-Schnittstellenkonverter enthält Bus-Abschlusswiderstände.

Bei Anschluss mehrerer WE2107M an einen COM-Port ist nach Abbildung 5.2 zu verschalten. Dabei werden die Anschlüsse der WE2107M parallel geschaltet.

5.10 Bemerkungen

Bei allen Gehäusevarianten ist die Bezugsmasse (GND) aller Signale und der Versorgungsspannung im Gerät direkt mit dem Schirmanschluss der Kabel verbunden, jedoch nicht mit dem Gehäuse.

Das Metallgehäuse der WE2107M ist nicht mit der Bezugsmasse verbunden. Zum Ausgleich von Potenzialunterschieden ist das Metallgehäuse der WE2107M durch einen niederohmigen Ausgleichsleiter mit den Waagenaufbauten sowie mit dem Erdpotential der angeschlossenen Geräte zu verbinden. Dies kann entfallen, wenn eine Potenzialdifferenz von 35 V nicht überschritten wird.

Zum Anschluss der Wägezellen sind nur hochwertige, flexible Leitungen mit Schirm zu verwenden. HBM empfiehlt die Verwendung dieser Leitungen für alle Anschlüsse der WE2107. Für einen EMV-gerechten Anschluss (EMV = Elektromagnetische Verträglichkeit) muss der Kabelschirm aller Leitungen einen niederohmigen Kontakt zur Gerätemasse haben. Dazu muss der Schirm auf ca. 5 mm abisoliert und die Leitung mit den Zugentlastungsschellen befestigt werden.

Elektrische und magnetische Felder verursachen oft eine Einkopplung von Störspannungen in den Messkreis. Verwenden Sie nur abgeschirmte, kapazitätsarme Messkabel (Messkabel von HBM erfüllen diese Bedingungen). Legen Sie die Messkabel nicht parallel zu Starkstrom- und Steuerleitungen. Falls das nicht möglich ist, schützen Sie das Messkabel (z. B. durch Stahlpanzerrohre). Meiden Sie Streufelder von Trafos, Motoren und Schützen.

Der Anschluss an ein weitläufiges Versorgungsnetz ist nicht zulässig, weil dadurch oft störende Spannungsspitzen auf die Elektronik eingekoppelt werden. Statt dessen ist eine lokale Versorgung für die WE2107 (auch mehrere gemeinsam) vorzusehen.

6 Bedien- und Anzeigenfunktionen

6.1 Geräteansicht

Die Frontseite der WE2107 besteht aus den folgenden Elementen:

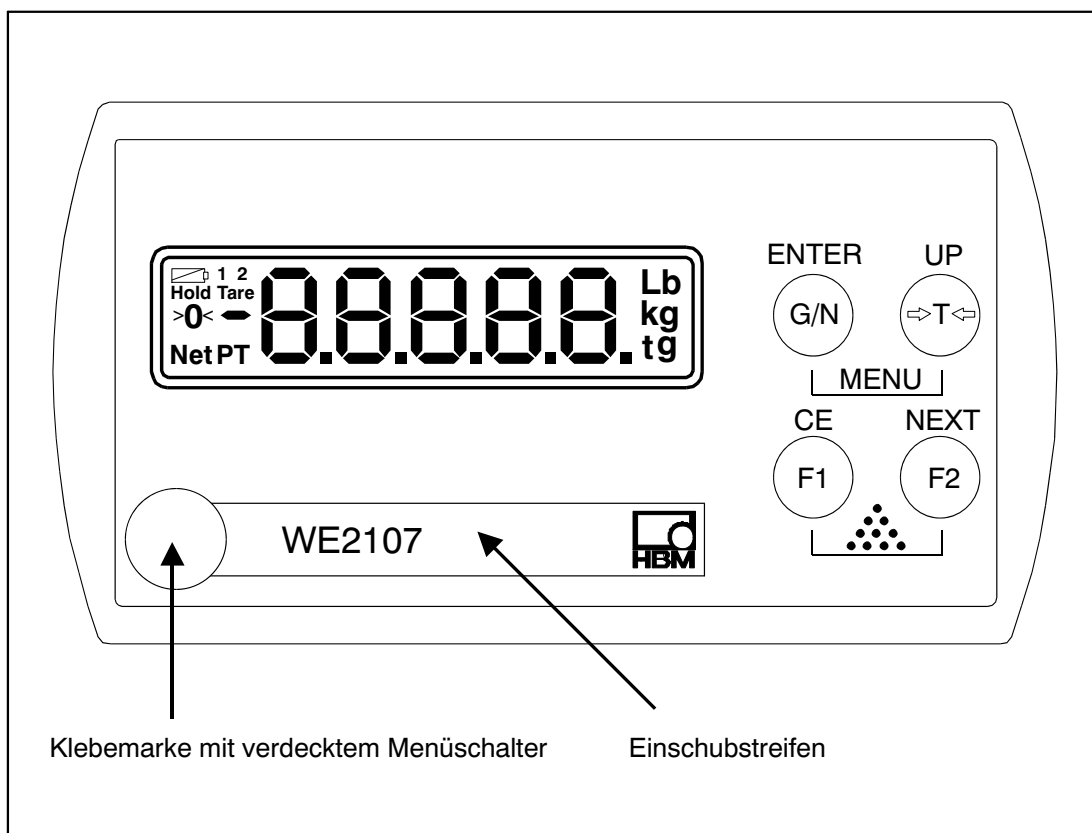


Abb. 6.1: Frontseite WE2107

- Anzeigefenster mit 5-stelliger Ziffernanzeige und Sondersymbolen.
- Vier Bedientasten für Waagen- und Menüfunktionen („G/N“, „>T<“, „F1“, „F2“).
- Verdeckter Taster für den Zugang zum Kalibrieremenü. Der Taster ist mit einem spitzen Gegenstand zugänglich (bei entfernter Marke). Die Öffnung ist nach der Kalibrierung mit beiliegender Klebbemerkung bzw. bei eichpflichtiger Anwendung mit der Eichmarke zu verschließen. Im Betrieb ist die Kalibrierung des Gerätes gesichert und nur nach Betätigen dieses Tasters änderbar.
- Sichtfenster zum Einschieben eines Beschriftungsstreifens (für Eichdaten, Gerätenamen etc.).

Auf der Geräterückseite befinden sich Verschraubungen bzw. Durchführungen für die Anschlussleitungen.

6.2 Bedienelemente

Jede der vier Tasten hat eine Grundfunktion für den Waagenbetrieb, die mit einem Symbol auf der Taste gekennzeichnet ist.

- „G/N“ Taste zum Umschalten zwischen Brutto- und Nettoanzeige.
- „>T<“ Taste zum Trieren und Umschalten in Nettoanzeige oder Nullstellen (Tastendruck > 5 s).
- „F1“ Funktionstaste, wird vom Benutzer im Parameter-Menü definiert.
- „F2“ Funktionstaste, wird vom Benutzer im Parameter-Menü definiert.

Die Beschriftungen über den Tasten geben die Zweitfunktion der Tasten während der Parametereingabe (Menüführung) an.

Aktivieren der Funktionen MENU:

- gleichzeitiges Drücken der Tasten „ENTER“ + „UP“
- Verdeckter Taster für den Zugang zum Abgleichmenü.

6.3 Anzeige

Die Anzeige besteht aus folgenden Elementen:



Abb. 6.2: Anzeige

8.8.8.8.8 5-stellige Ziffernanzeige mit Dezimalpunkten für den Gewichtswert und zur Menüführung bei der Parametereingabe.

Symbol 1 und Symbol 2 Die Bedeutung hängt vom Waagentyp ab:

Symbol 2

Einbereichswaage:

Symbol zeigt einen aktiven Grenzwert 1 bzw. 2 an.

Mehrbereichswaage:

Symbol zeigt den aktuellen Wägebereich an:

Bereich 1: Symbol 1

Bereich 2: Symbol 2

Bereich 3: Symbol 1 und 2

Parametereinstellung:

Die Symbole zeigen die Menüebene (level) an:

1 = level1,

2 = level2,

1/2 = level3,

1/2 (blinkend) = Parametereingabe/-auswahl.

Hold Haltefunktion ist aktiviert.

tArE erscheint bei Anzeige des Nettowertes (gleichzeitig mit Net).

►0◄ („Genau Null“): zeigt an, dass der Messwert im Bereich von $\pm 1/4$ d liegt.

NEt erscheint bei Anzeige des Nettowertes.

Pt (Preset Tare): erscheint, wenn ein gespeicherter Hand-Tarawert verwendet wird.

g, kg, t, Lb zeigen die gültige Maßeinheit (bei Stillstandsbedingungen) an.

Displaybeleuchtung

Die LCD-Hintergrundbeleuchtung ist nach dem elektrischen Anschluss immer eingeschaltet.

7 Waagengrundfunktionen

Sämtliche Gerätefunktionen sind über einen oder mehrere der folgenden Wege steuerbar:

- Bedienfront mit 4 Kurzhubtasten (von denen zwei – „F1“, „F2“ – vom Benutzer definiert werden können)
- zwei programmierbare Schalteingänge (IN1/2)
- Ankopplung eines externen Rechners über die serielle Schnittstelle COM1

Die Tastatur steuert direkt die wesentlichen Waagenfunktionen (Brutto/Netto, Trieren, Nullstellen). Für die Kalibrierung und weitere Geräteeinstellungen wird ein Menü aufgerufen. Während der Parametereingabe bis zum Verlassen des Menüs wird der Waagenbetrieb **nicht** unterbrochen. Bei Steuerung über Rechnerbefehle läuft die Messung in der Regel ununterbrochen weiter. Ausnahmen sind das Einschwingen nach Filterumschaltung und die netzausfallsichere Speicherung ins EEPROM.

7.1 Nullstellen der Waage

Wird die Taste Trieren („>T<“) länger als fünf Sekunden gedrückt, so wird die Null-Stellfunktion aktiviert.

Direkt nach dem Nullstellen ist daher der angezeigte Bruttowert Null. Der Nullwert kann im Menüpunkt „InFo → ZerO“ abgelesen werden.

Einstellung LEGAL	Nullstellbereich, untere Grenze	Nullstellbereich, obere Grenze
not legal for trade ¹⁾	-20 %	+20 %
OIML, NTEP	-2 %	+ 2 %

¹⁾ ± 2 % bis Softwareversion P72, ± 20 % ab Softwareversion P73

Die %-Angaben beziehen sich auf den nominalen Wägebereich (Parameter „AdJ → CAP“).

Die Ausführung ist von der Stillstandserkennung abhängig (Kapitel 7.8, Seite 33).

Die Nettoanzeige wird ausgeschaltet.

7.2 Ein- und Ausschalten

Das Gerät ist nach dem Anlegen der Versorgungsspannung eingeschaltet.

Beim Einschalten der Elektronik werden zunächst für 5 s alle Segmente der Anzeige angesteuert. Danach erfolgt die Anzeige der Softwareversion (P7x) oder des Kalibrierzählers („check counter“, nur bei eichpflichtigen Anwendungen). Während dieser Zeit erfolgt das automatische Nullstellen, wenn diese Funktion aktiviert ist.

Die Waage muss vor dem Einschalten unbelastet sein.

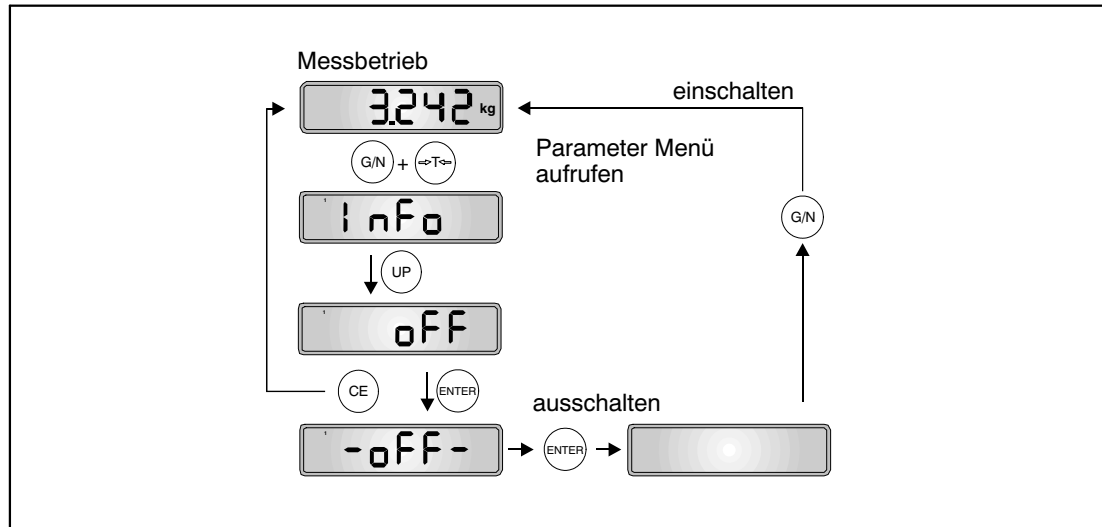


Abb. 7.1: Ein- und Ausschalten

7.3 Brutto-/Netto-Umschaltung

Jeder Druck auf die Taste „G/N“ schaltet zwischen Brutto- und Nettoanzeige um. Beim Umschalten auf Nettoanzeige wird der zuletzt gültige Tarawert wiederverwendet. Umschalten auf Netto ist nur möglich, wenn bereits tariert wurde.

7.4 Tarieren

Durch Betätigen dieser Taste wird der aktuelle Bruttowert gespeichert und von allen folgenden Gewichtswerten abgezogen. Direkt nach dem Tarieren ist daher der angezeigte (Netto-) Wert Null. Der Tarawert kann im Menüpunkt „InFo → tArE“ abgelesen werden.

Einstellung LEGAL	Tarierbereich, untere Grenze	Tarierbereich, obere Grenze
not legal for trade	-100 %	100 %
OIML, NTEP	>0	100 %

Die %-Angaben beziehen sich auf den nominalen Wägebereich (Parameter „Adj → CAP“)

Die Ausführung ist von der Stillstandserkennung abhängig (Kapitel 7.8, Seite 33).

Die Tarierung mit dieser Taste überschreibt einen eventuell zuvor eingegebenen Hand-Tarawert (Symbol PT wird ausgeschaltet).

7.5 Hand-Tara-Funktion

Mit einer Funktionstaste „F1“ oder „F2“ kann ein Hand-Tarawert eingegeben bzw. die Verrechnung des Hand-Tarawertes ein-/ausgeschaltet werden, wenn diese Funktionen aktiviert wurde (siehe Kapitel 8.5.8 (Seite 51) und 13 (Seite 74)).

Bei aktiver Funktion „Hand-Tara“ wird der Nettowert durch Abzug eines festen Tarawertes gebildet.

Die Taste „G/N“ verändert den eingegebenen Hand-Tarawert nicht.

Das Symbol PT in der Anzeige weist darauf hin, dass der Nettowert durch Abzug des Hand-Tarawertes gebildet wurde. Es erlischt nach Tarieren mit der Taste Tara („>T<“).

War die Hand-Tarafunktion aktiviert, so wird diese auch nach dem Wiedereinschalten des Gerätes aktiviert.

7.6 Einschaltnull

Ist diese Funktion aktiviert (Parametermenü „AdJ → SEtUP → AZEro“), so wird die unbeladene Waage beim Einschalten der WE2107 automatisch auf Null gesetzt (Nullstellbereich $\pm 2...20\%$). Dabei wird die eingestellte Stillstandsbedingung beachtet.

7.7 Fehleranzeigen

Der erlaubte Bereich der Anzeige ist abhängig vom Nennwert der Waage und der eingestellten Betriebsart (nicht eichpflichtig / OIML / NTEP).

Betriebsart	untere Anzeigegrenze	obere Anzeigegrenze
nicht eichfähig	-160%	+160%
OIML	-20 d ab Firmware P74 (-2% in älteren Versionen)	Nennwert + 9 d
NTEP	-2%	Nennwert + 5%

Die Prozentangaben beziehen sich auf den nominalen Wägebereich (Parameter „CAP“).

Folgende Fehlermeldung erscheint im Display wenn der Messwert

oberhalb des maximalen Anzeigebereichs ist:  (Striche oben)

unterhalb des minimalen Anzeigebereichs ist:  (Striche unten)

Weitere Fehler werden als dreistellige Codezahlen dargestellt (z.B. Er128). Sie sollten im Normalbetrieb nicht auftreten (siehe hierzu auch Kapitel 24, Seite 113).

7.8 Stillstandserkennung

Die Funktionen Nullstellen, Trieren, Summieren und Drucken werden nur ausgeführt, wenn in der Anzeige ein stabiler Wert steht. Dies wird als Stillstand bezeichnet und durch Einblenden der Maßeinheit angezeigt. Die Bedingung für Stillstand ist, dass sich der Wert höchstens um eine bestimmte Schwankungsbreite pro Zeiteinheit ändert. Bei schwankenden (Wind-) Lasten oder einer sehr hohen Waagenauflösung wird möglicherweise kein Stillstand erreicht. In diesem Fall muss in der Parametereinstellung ein stärker dämpfendes Filter oder eine geringere Auflösung gewählt werden.

Verschiedene Optionen für die Stillstandsanzeige sind im Menü „Adj → SEtUP“ wählbar, siehe auch Abschnitt 8.5.11 (Seite 56).

Außerdem besteht die Möglichkeit, die Bedingungen für Stillstand auszuschalten (nicht für eichpflichtige Anwendungen).

Die Funktionen Nullstellen, Trieren und Drucken werden nicht ausgeführt, wenn 5 s nach der Aktivierung noch kein Stillstand vorlag.

7.9 Funktionstasten „F1“ / „F2“

Die Funktion der beiden Tasten kann vom Benutzer (Parametermenü / Tasten) definiert werden. Jede Taste kann mit zwei Funktionen belegt werden (kurzer und langer Tastendruck, siehe Kapitel 8.5.8 (Seite 51) und 13 (Seite 74)).

7.10 Externe Bedienelemente

Je nach Konfiguration der Waage können die Funktionen Brutto- / Netto-Umschaltung, Trieren und Drucken auch durch externe Schalter (z.B. für die Betätigung vom Fahrzeug aus) bedient werden. Die Zuordnung der gewünschten Funktion erfolgt im Parametermenü (siehe Kapitel 8.5.7 (Seite 50) und 17 (Seite 91)).

8 Parametermenü

8.1 Aufruf des Parametermenüs

Es gibt zwei Möglichkeiten zur Aktivierung des Parametermenüs:

- gleichzeitiges Drücken der Tasten „G/N“ und „>T<“ **oder**
- Drücken des verdeckten Tasters

Der Unterschied besteht im Zugang zu den Eich- / Waagenabgleichparametern:

Wenn der verdeckte Taster gedrückt wird, ermöglicht dies den Zugriff auf die Eichparameter der ersten Menüebene („ScALE“, „Adj“ und „F_AdJ“), andernfalls werden diese Parameter nur angezeigt.

Der Aufruf des Parametermenüs ist gesperrt, wenn der Eingang IN2 entsprechend aktiviert wurde (siehe Kapitel 8.5.7 (Seite 50) und 17 (Seite 91)).

8.2 Sperren / Freigabe von Menüfunktionen

Das Parametermenü besitzt so genannte Zugriffsebenen (0...4). Durch dieses Merkmal kann der Benutzerzugriff auf die Parameter freigegeben oder gesperrt werden. Es werden nur die freigegebenen Menüpunkte angezeigt.

Im Menü „ScALE → ACCES“ wird der Zugriff zum Ändern von Parametern definiert. Die unterste Ebene ist Null. Das Menü „ScALE → ACCES“ ist durch den verdeckten Taster geschützt.

Parameter ACCES	Zugriffsebenen
0	nur 0
1	0 und 1
2	0 bis 2
3	0 bis 3
4	alle

8.3 Das Hauptmenü

Zur besseren Übersicht sind die Parameter in mehrere Untermenüs zusammengefasst, die über das Hauptmenü aufgerufen werden können. Außerdem ist darüber das manuelle Ausschalten des Gerätes (siehe Kapitel 7, Seite 29) und das Ausdrucken der Parameter möglich (nur mit aktiver Druckerschnittstelle). Bestimmte Parameter sind nicht in jeder Betriebsart des Gerätes zugänglich bzw. können nur gelesen werden. Bei eichpflichtigen Geräten muss zum Abgleich ein verdeckter Taster betätigt werden, der nur bei entfernter Eichmarke zugänglich ist.

Das Parametermenü besteht aus den folgenden Punkten:

Zugriffsebene	Hauptmenüebene	Erklärung	Eichpflichtige Parameter ¹⁾
0	„InFo“	Information	-
1	„Print“	Drucken	-
2	„SEtPt“	Grenzwerte / Abfüllparameter	-
2	„SEtuP“	Filter / Hand-Tarawert / Zählwaage	-
3	„UArt1“	COM1 für PC-Schnittstelle	-
3	„UArt2“	COM2 für Drucker / externe Anzeige	-
3	„Prt_S“	Echtzeiteinstellung, Druckprotokolleinstellungen	-
3	„inPut“	Funktion digitale Eingänge IN1/2	-
3	„buttn“	Funktion Einstellen der Funktionstasten F1/2	-
3	„tEst“	Testfunktionen WE2107	-
0	„ScALE“	Grundfunktionen des Waagenbetriebs	Ja
4	„Adj“	Abgleichparameter	Ja
4	„F_AdJ“	Rücksetzen auf die Werkseinstellungen	Ja
0	„oFF“	Gerät ausschalten	-

¹⁾ Zugang nur über verdeckten Taster

8.4 Navigation im Parametermenü

Das Parametermenü hat 3 Ebenen. Die ersten beiden Ebenen dienen der Strukturierung des Menüs. In der 3. Ebene erfolgt die Anzeige / Eingabe von Parametern. Für die Navigation im Parametermenü werden alle vier Tasten verwendet.

8.4.1 Navigation in Ebene 1 und 2

Taste	Erklärung
„UP“	Vorhergehender Parameter
„NEXT“	Nächster Parameter
„ENTER“	Zum Untermenü / Parameter ändern
„CE“	Zurück zur höheren Menüebene oder zurück zur Messung

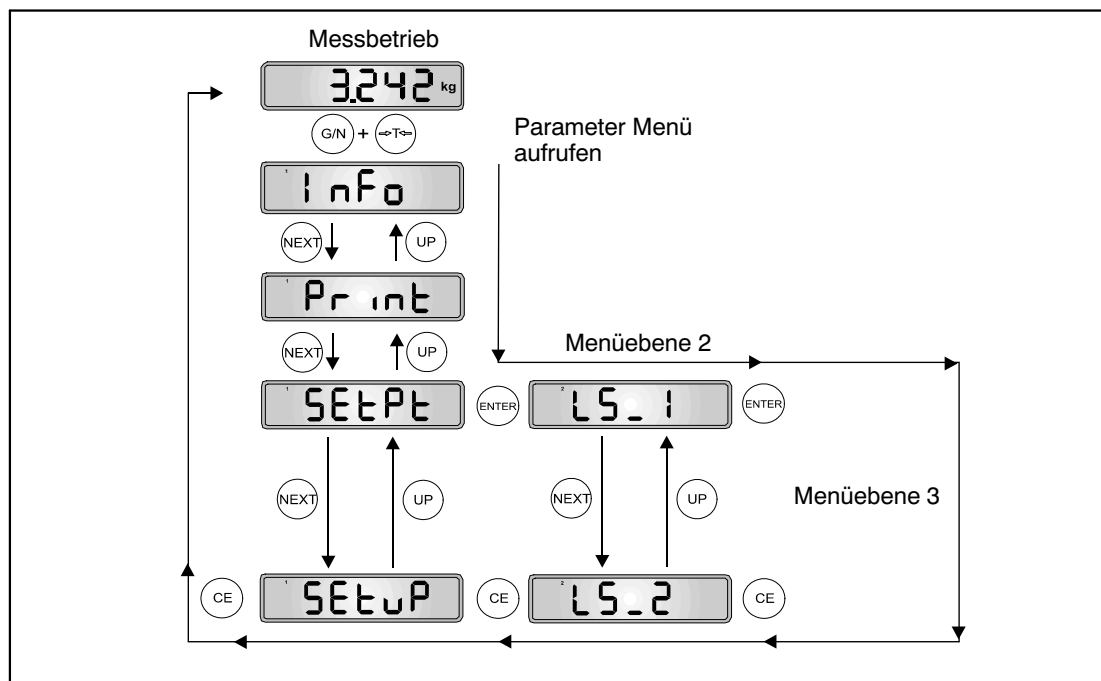


Abb. 8.1: Beispiel für die Navigation in Ebene 1 und 2

8.4.2 Navigation in der dritten Parameterebene

Es gibt 4 Arten des Parameterzugriffs: D / S / M / I. In den nachfolgenden Menübeschreibungen ist der jeweilige Typ angegeben.

Nur Anzeige eines Parameters oder Information (D = display):

Taste	Erklärung
„CE“ oder „ENTER“	Keine Änderung → nächster Parameter

Auswählen eines Parameters (S = select):

Taste	Erklärung
„UP“	Vorhergehendes Merkmal
„NEXT“	Nächstes Merkmal
„ENTER“	Speichern des neuen Wertes → nächster Parameter
„CE“	Keine Änderung → nächster Parameter

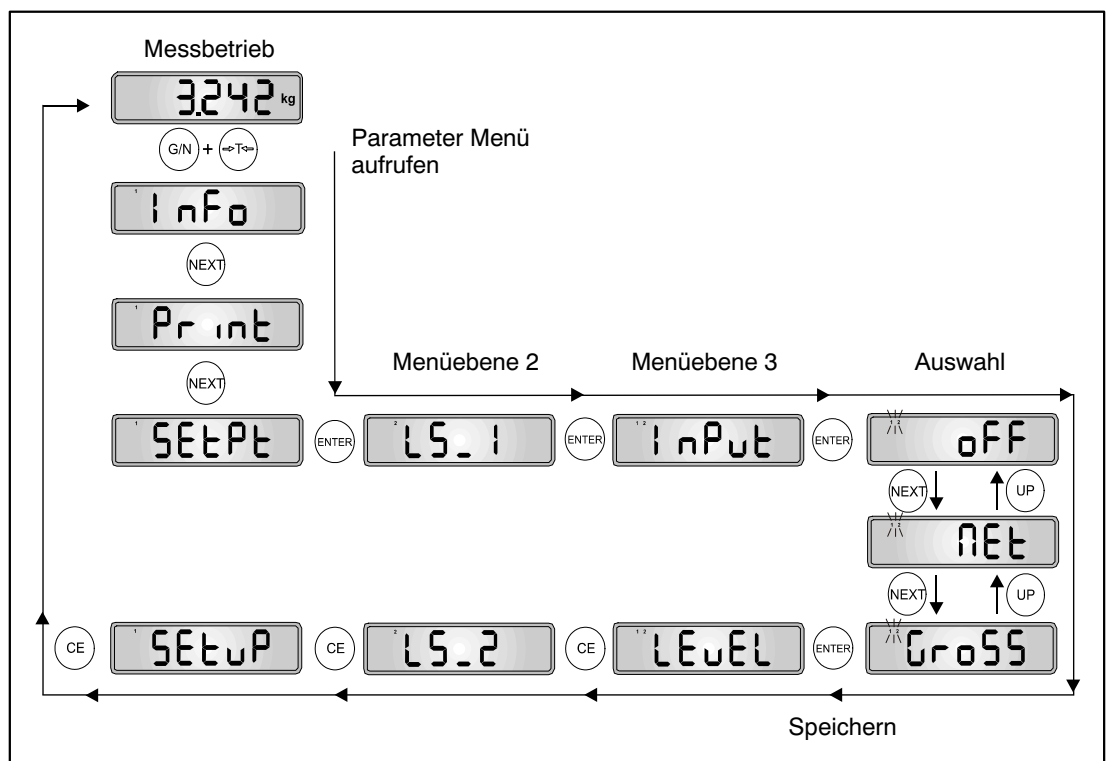


Abb. 8.2: Beispiel - Auswählen eines Parameters

Messfunktion (M = measure):

Taste	Erklärung
„ENTER“	Speichern des neuen Wertes → nächster Parameter
„CE“	Keine Änderung → nächster Parameter

Diese Messfunktion ist nur im Menü Abgleich („Adj → MEAS“) implementiert.

Parametereingabe (I = input):

Taste	Erklärung
„U“	Nächste Zahl 0 → 9 → 0 ...
„NEXT“	Nächste Ziffernstelle (von rechts nach links)
„ENTER“	Speichern des neuen Wertes → nächster Parameter
„CE“	Keine Änderung → nächster Parameter

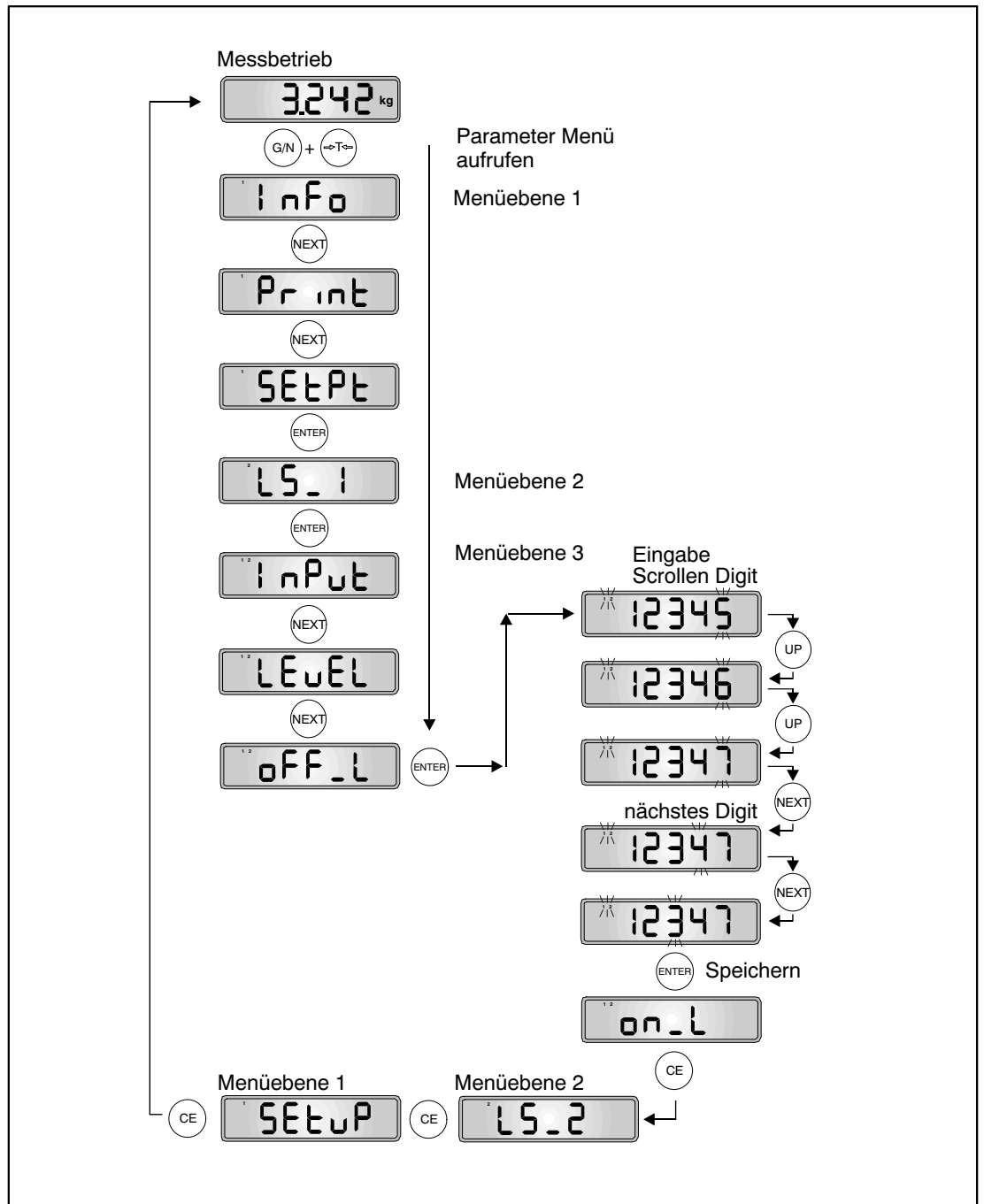


Abb. 8.3: Beispiel - Eingabe eines Parameters (aktuelle Eingabestelle blinkt)

8.5 Vollständige Menüstruktur

Die Beschreibung erfolgt in der Reihenfolge des Hauptmenüs (erste Ebene, siehe Kapitel 8.3 (Seite 35)).

8.5.1 Untermenü Information

Zugriffsebene	Hauptmenüebene 1	Zweite Menüebene 2	Dritte Menüebene 1 2	Typ	Erklärung Untermenü 1 2 (blinkend) = Eingabe / Auswahl eines Parameters
0	„InFo →				Informationsanzeige
		VAL →			Anzeige interner Werte
			CALC“	D	Eichzähler Wird inkrementiert, wenn sich der Parameter scale/legal ändert.
			tArE“	D	aktueller Tarawert
			ZERo“	D	Null-Wert
			totAL“	D	Gesamtgewicht (Summenwert) ¹⁾
			FILL“	D	Füllergebnis
			Sv_nb“	D	Softwareversion (7x, x = 0...9)
			F_nb“	D	Fertigungs-Nummer der WE2107
		Error →			Fehleranzeige
			AdC“	D	ADC-Overflow-Zähler (siehe Kapitel 24, Seite 113)
			SEnS“	D	Sensor-Overflow-Zähler (siehe Kapitel 24)
			Error“	D	Zuletzt aufgetretener Fehlercode (siehe Kapitel 24)

Arten des Parameterzugriffs: D – nur Anzeige, S – Auswahl einzelner Punkte, I – Parametereingabe; M – Messung

¹⁾ Das Gesamtgewicht hat mehr als 5 Stellen. Diese Anzeigefunktion zeigt zuerst den ersten Teil (ohne Dezimalpunkt) und nach 3 s den letzten Teil (5-stellig mit Dezimalpunkt) an.

8.5.2 Auswählen eines Druckprotokolls und Start Druck

Die Druckfunktion ist nur zugänglich, wenn COM2 zum Drucken aktiviert ist.

Zugriffsebene	Hauptmenüebene	Zweite Menüebene	Dritte Menüebene	Typ	Erklärung Untermenü
	1	2	1 2		1 2 (blinkend) = Eingabe / Auswahl eines Parameters
1	„Print →“				Drucken
		rESLt →			Ergebnisse
			Prt“	S	Auswahl eines Druckprotokolls (1 ... 9) ¹⁾ und Starten des Druckvorgangs. Dieser Parameter gilt auch für digitale Eingänge IN1/2 und das Drucken über die Funktionstasten „F1/2“.
		PAr →			Parameter
			ALL“		Ausdrucken aller Parameter

Arten des Parameterzugriffs: D - nur Anzeige, S - Auswahl einzelner Punkte, I - Parametereingabe; M - Messung

¹⁾ 1...9 ab Softwareversion P74

Das Menü wird benötigt, um einen Ausdruck zu starten, wenn keine Funktionstaste für das Drucken aktiviert wurde. Es wird auch benötigt, um für eine Funktionstaste die entsprechende Druckfunktion auszuwählen.

Die Druckfunktion wird im Kapitel 15 (Seite 79) beschrieben.

8.5.3 Grenzwertschalter und Dosier-/Abfüllparameter

Zugriffsebene	Hauptmenüebene 1	Zweite Menüebene 2	Dritte Menüebene 1 2	Typ	Erklärung Untermenü 1 2 (blinkend) = Eingabe / Auswahl eines Parameters
2	„SEtPt →				Grenzwerte / Abfüllparameter
		LS_1 →			Grenzwertschalter 1
			inPut“	S	Grenzwert-Schalter 1, Eingabe Wert: OFF/NET/GROSS
			LEvEL“	S	Grenzwert-Schalter 1, Ausgabe: truE / InvErt
			oFF_L“	I	Grenzwert-Schalter 1, AUS-Pegel: ± 99999
			on_L“	I	Grenzwert-Schalter 1, EIN-Pegel: ± 99999
		LS_2 →			Grenzwertschalter 2
			inPut“	S	Grenzwert-Schalter 2, Eingabe Wert: OFF/NET/GROSS
			LEvEL“	S	Grenzwert-Schalter 2, Ausgabe: truE / InvErt
			oFF_L“	I	Grenzwert-Schalter 2, AUS-Pegel: ± 99999
			on_L“	I	Grenzwert-Schalter 2, EIN-Pegel: ± 99999
		LS_3 →			Grenzwertschalter 3
			inPut“	S	Grenzwert-Schalter 3, Eingabe Wert: OFF/NET/GROSS
			LEvEL“	S	Grenzwert-Schalter 3, Ausgabe: truE / InvErt
			oFF_L“	I	Grenzwert-Schalter 3, AUS-Pegel: ± 99999
			on_L“	I	Grenzwert-Schalter 3, EIN-Pegel: ± 99999

Zugriffsebene	Hauptmenüebene 1	Zweite Menüebene 2	Dritte Menüebene 1 2	Typ	Erklärung Untermenü 1 2 (blinkend) = Eingabe / Auswahl eines Parameters
		LS_4 →			Grenzwertschalter 4
			inPut“	S	Grenzwert-Schalter 4, Eingabe Wert: OFF/NET/GROSS
			LEvEL“	S	Grenzwert-Schalter 4, Ausgabe: truE / InvErt
			oFF_L“	I	Grenzwert-Schalter 4, AUS-Pegel: ± 99999
			on_L“	I	Grenzwert-Schalter 4, EIN-Pegel: ± 99999
		FiLL →			Füllzeitparameter
			idoS_t“	I	Maximale Dosierzeit 0 = AUS; 1...99999 * 0,1 s
			EtY_t“	I	Entleerzeit 0 = AUS; 1...99999 * 0,1 s
			rES_t“	I	Nachstromzeit 0 = AUS; 1...99999 * 0,1 s
			tar_t“	I	Tarierzeit 0 = AUS; 1...99999 * 0,1 s

Arten des Parameterzugriffs: D – nur Anzeige, S – Auswahl einzelner Punkte, I – Parametereingabe; M – Messung

Die Ein- / Ausschaltpegel beziehen sich auf den eingestellten Wägebereich.

Die Prozessausgänge werden im Kapitel 18 (Seite 94) beschrieben.

Die Grenzwertfunktion wird im Kapitel 19 (Seite 95) beschrieben.

Die Füllzeitparameter werden nur angezeigt, wenn der Parameter „ScALE → Func“ auf die Dosierfunktionen (FiLL1/2/3) eingestellt ist.

Wenn die Dosierfunktion aktiv ist, werden die Parameter der Grenzwertschalter neuen Funktionen zugeordnet. Die Grenzwertfunktionen sind ausgeschaltet.

Die Dosier- und Füllfunktionen werden im Kapitel 20 (Seite 96) beschrieben.

8.5.4 Filtereinstellungen, Hand-Tarawert und Zählfunktion

Zugriffsebene	Hauptmenüebene 1	Zweite Menüebene 2	Dritte Menüebene 1 2	Typ	Erklärung Untermenü
2	„SEtuP →				1 2 (blinkend) = Eingabe / Auswahl eines Parameters Filter / Hand-Tarawert / Zählwaage
		FILt1“		S	Filtermodus: 0 = Standardfilter 1 = schnell einschwingender Filter 2...4 = Tiefpassfilter (ab Firmware P74)
		FILt2“		S	Standardfilter: 0 = 25 Hz 1 = 8 Hz 2 = 4 Hz 3 = 2 Hz 4 = 1 Hz 5 = 0,5 Hz 6 = 0,25 Hz 7 = 0,125 Hz 8 = 0,062 Hz Schnell einschwingender Filter: 0 = 10 Hz 1 = 8 Hz 2 = 7 Hz 3 = 7 Hz 4 = 5 Hz 5 = 4 Hz 6 = 3 Hz 7 = 2,5 Hz 8 = 2 Hz
		PtArE“		I	Hand-Tarawert: 1...Nennlast (CAP) 0 = AUS (siehe auch Kapitel 7.5, Seite 31)
		count →		I	Zählwaage
			Nb“	I	Referenzstückzahl: 0 = Zählwaage AUS 1...999 Stück = EIN

Arten des Parameterzugriffs: D - nur Anzeige, S - Auswahl einzelner Punkte, I - Parametereingabe; M - Messung

Der Parameter FILt2 wählt die Bandbreite des Filters. Eine niedrige Bandbreite hat eine lange Einschwingzeit und sollte für eine höhere Genauigkeit gewählt werden (siehe Kapitel 9, Seite 60).

Für Dosier-/Füllanwendungen sollte die Bandbreite im Bereich von 0,5...4 Hz liegen (je nach Genauigkeit und Füllgeschwindigkeit).

Parameter für die Zählwaagenfunktion:

Die Zählwaagenfunktion kann über die Funktionstasten „F1“ oder „F2“ gesteuert werden. Diese Funktion ist nur für nicht eichpflichtige Anwendungen („ScALE → LEGAL“ = OFF) zulässig und kann nur bei nicht selbsttätigen Waagen („ScALE → Funct“ = Standard) eingesetzt werden.

Die Zählwaagenfunktion wird im Kapitel 14 (Seite 76) beschrieben.

Die Filterfunktionen werden im Kapitel 9 (Seite 60) beschrieben.

8.5.5 Einstellungen für den Kommunikations-Port COM1/2

Der Port COM1 dient der Kommunikation mit einem PC oder einer SPS.

Diese Schnittstelle arbeitet mit einem Stopbit und 8 Datenbits.

Zugriffsebene	Hauptmenüebene	Zweite Menüebene	Dritte Menüebene	Typ	Erklärung Untermenü
	1	2	1 2		1 2 (blinkend) = Eingabe / Auswahl eines Parameters
3	„UArt1 →				COM1 für PC-Schnittstelle (Netzwerk)
		Addr“		I	Netzwerkadresse: 0...31 (Standardwert: 31)
		bAudr“		S	Baudrate: 1200 / 2400 / 4800 / 9600 / 19200 / 38400 Bd (Standardwert: 9600)
		PArit“		S	Paritätsbit: nonE (keine Parität), EvEn (gerade Parität, Standardwert)

Der Port COM2 dient der Kommunikation mit einem Drucker oder einer externen Anzeige.
Diese Schnittstelle arbeitet mit einem Stopbit und 8 Datenbits.

Zugriffsebene	Hauptmenüebene	Zweite Menüebene	Dritte Menüebene	Typ	Erklärung Untermenü
	1	2	1 2		1 2 (blinkend) = Eingabe / Auswahl eines Parameters
3	„UArt2 →				COM2 für Drucker oder externe Anzeige
		Funct“		S	Auswählen der Funktion: OFF - COM2 deaktiviert / P_dtr - Drucken, Steuerung über DTR / P_dc1 - Drucken, Protokoll DC1/DC3 / E_no - externe Anzeige, kein Protokoll, nur Ausgabe E_dtr - externe Anzeige, Steuerung über DTR / E_dc1 - externe Anzeige, Protokoll DC1/DC3
		bAudr“		S	Baudrate: 1200 / 2400 / 4800 / 9600 Bd
		PArit“		S	Paritätsbit: nonE (keine Parität), EvEn (gerade Parität)

Arten des Parameterzugriffs: D - nur Anzeige, S - Auswahl einzelner Punkte, I - Parametereingabe; M - Messung

Die Druckfunktion wird im Kapitel 15 (Seite 79) beschrieben.

Dieser Menüpunkt ist nur sichtbar, wenn zuvor für den Port COM2 die externe Anzeige aktiviert wurde.

Zugriffsebene	Hauptmenüebene 1	Zweite Menüebene 2	Dritte Menüebene 1 2	Typ	Erklärung Untermenü
					1 2 (blinkend) = Eingabe / Auswahl eines Parameters
3	„UArt2 →				COM2 für Drucker oder externe Anzeige
		...			
		EdSPL →			Externe Anzeige eingeschaltet
			St_Ch“	I	Startzeichen: 0...31 (0 = AUS)
			Prot“	S	Auswählen des Protokolls 0...7: 0 = AUS / 1 ...7 ¹⁾
			E_Ch1“	I	Endezeichen 1: 0...31 (0 = AUS)
			E_Ch2“	I	Endezeichen 2: 0...31 (0 = AUS)
			CrC“	S	Prüfsumme: OFF/ON (AUS/EIN)

Arten des Parameterzugriffs: D - nur Anzeige, S - Auswahl einzelner Punkte, I - Parametereingabe; M - Messung

1) 1...5 bis Softwareversion P72, 1...7 ab Softwareversion P73

Der Ausgabestring für die externe Anzeige wird etwa 3 Mal pro Sekunde übertragen.

Die Funktion für die externe Anzeige wird im Kapitel 16 (Seite 88) beschrieben. Der Inhalt des Strings wird im *Befehlsteil 2* beschrieben (Befehl **EDP**).

8.5.6 Druckprotokolleinstellungen, Einstellen der Echtzeituhr

Dieses Menü wird nur benötigt, wenn die Druckfunktion aktiviert ist:
 „UArt2 → Funct“ = P_dtr / P_dc1

Zugriffsebene	Hauptmenüebene 1	Zweite Menüebene 2	Dritte Menüebene 1 2	Typ	Erklärung Untermenü
3	„Prt_S →				Einstellung Druckprotokoll
		timE“		I	xx:xx (Echtzeituhr Stunden : Minuten)
		modE“		S	Auswählen des Zeitmodus: 24 h / 12 h am / 12 h pm
		dAtE →			Datum, Echtzeituhr
			dAY“	I	Tag: xx
			month“	I	Monat: xx
			YEAr“	I	Jahr: xx
		lnit →			Druckprotokolleinstellungen, ESC-Sequenzen
			ESC11“	I	ESC-Sequenz 1, Byte 1: 0...255 (0 = AUS)
			ESC12“	I	ESC-Sequenz 1, Byte 2: 0...255
			ESC13“	I	ESC-Sequenz 1, Byte 3: 0...255
			ESC14“	I	ESC-Sequenz 1, Byte 4: 0...255
			ESC15“	I	ESC-Sequenz 1, Byte 5: 0...255
			ESC21“	I	ESC-Sequenz 2, Byte 1: 0...255 (0 = AUS)
			ESC22“	I	ESC-Sequenz 2, Byte 2: 0...255
			ESC23“	I	ESC-Sequenz 2, Byte 3: 0...255
			ESC24“	I	ESC-Sequenz 2, Byte 4: 0...255
			ESC25“	I	ESC-Sequenz 2, Byte 5: 0...255

Arten des Parameterzugriffs: D - nur Anzeige, S - Auswahl einzelner Punkte, I - Parametereingabe; M - Messung

Escape-Sequenzen (ESC) dienen der Formatsteuerung der Drucker. Diese werden vor jedem Druckprotokoll automatisch ausgegeben. Die Bedeutung der ESC-Sequenzen ist der jeweiligen *Bedienungsanleitung des Drucker* zu entnehmen.

Die erste ESC-Sequenz besteht aus den Parametern ESC11...ESC15.

Bei ESC11 = 0 wird die erste ESC-Sequenz nicht gesendet.

Die zweite ESC-Sequenz besteht aus den Parametern ESC21...ESC25.

Bei ESC21 = 0 wird die zweite ESC-Sequenz nicht gesendet.

Einstellen der Zeit:

- Einstellen des Zeitmodus mit dem Parameter „modE“
- Einstellen der Zeit mit dem Parameter „timE“
- Einstellen des Datums mit dem Parameter „dAtE“

Die Unterscheidung im Parameter „modE“ im 12 h-Modus ist nur zum Stellen der Uhr relevant.

Zugriffsebene	Hauptmenüebene 1	Zweite Menüebene 2	Dritte Menüebene 1 2	Typ	Erklärung Untermenü 1 2 (blinkend) = Eingabe / Auswahl eines Parameters
3	„Prt_S →				Einstellung Druckprotokoll
		ldEnt →	Nb“	I	Druckprotokoll Zähler: 0...99999 (0 = AUS)
		Frt →			Formateinstellungen für das Druckprotokoll
			E_Ch“	I	Anzahl der Leerzeichen in jeder Zeile: 0...99
			E_Ln1“	I	Anzahl leerer Zeilen vor dem Drucken: 0...99
			E_Ln2“	I	Anzahl leerer Zeilen nach dem Protokoll: 0...99

Arten des Parameterzugriffs: D - nur Anzeige, S - Auswahl einzelner Punkte, I - Parametereingabe; M - Messung

Die Druckfunktion wird im Kapitel 15 (Seite 79) beschrieben.

8.5.7 Funktion der digitalen Eingänge IN1 und IN2

Zugriffsebene	Hauptmenüebene 1	Zweite Menüebene 2	Dritte Menüebene 1 2	Typ	Erklärung Untermenü 1 2 (blinkend) = Eingabe / Auswahl eines Parameters
3	„inPut →				Funktion digitale Eingänge IN1/2, wenn „ScALE → Funct“ = StAnd
		inP_1“		S	Eingang 1: oFF - keine Funktion / tArE - Ausführen einer Tarierung und Umschalten auf NETTO-Anzeige / Prt - Drucken eines Protokolls, ausgewählt über den Parameter „Print → Result → Prt“ / tilt - Eingang des digitalen Neigungssensors (Anzeige von [tilt], wenn er aktiviert ist)
		inP_2“		S	Eingang 2: oFF - keine Funktion / tArE - Ausführen einer Tarierung und Umschalten auf NETTO-Anzeige / Prt - Drucken eines Protokolls, ausgewählt über den Parameter „Print → Result → Prt“ / Loc_P - kein Zugriff auf Änderung von Parametern (nur Anzeige) Eingang für einen Schlüssel-schalter
		t_dLY“		I	Neigungsverzögerungszeit (0...99) × 100 ms

Arten des Parameterzugriffs: D - nur Anzeige, S - Auswahl einzelner Punkte, I - Parametereingabe; M - Messung

Die Funktionen der Prozesseingänge werden im Kapitel 17 (Seite 91) beschrieben.

InP_1/InP_2 = tArE (Funktion der Eingänge IN1/2 mit der Tarierfunktion):

Diese Funktion ist nur aktiv, wenn die Waagenfunktion nicht auf Dosierfunktion eingestellt ist (siehe Untermenü Waagengrundfunktion, siehe auch Kapitel 17 (Seite 91)).

InP_2 = Lock Parameter:

Wird diese Funktion eingestellt und der Eingang aktiviert, so sind die Tasten „G“/„N“ und Tare gesperrt. Damit wird auch das komplette Parametermenü gesperrt. Die Funktionstasten „F1“/„F2“ können ausgeführt werden.

8.5.8 Funktion der Tasten F1 und F2

Jede Funktionstaste kann zwei unterschiedliche Funktionen haben:

kurzer Tastendruck oder
langer Tastendruck (>5 s).

Zugriffs- ebene	Haupt- menü- ebene	Zweite Menü- ebene	Dritte Menü- ebene	Typ	Erklärung Untermenü
	1	2	1 2		1 2 (blinkend) = Eingabe / Auswahl eines Parameters
3	„buttn →				Funktionstasten „F1“ / „F2“
		F1“		S	„F1“ (kurz), siehe unten
		F1_L“		S	„F1“ (lang), siehe unten
		F2“		S	„F2“ (kurz), siehe unten
		F2_L“		S	„F2“ (lang), siehe unten

Arten des Parameterzugriffs: D - nur Anzeige, S - Auswahl einzelner Punkte, I - Parametereingabe; M - Messung

Wird die Funktion aktiviert, so wird im Messbetrieb beim Drücken der entsprechenden Taste „F1“/„F2“ die entsprechende Funktion kurz angezeigt.

Funktion F1 oder F2 (kurzer Tastendruck)	
Beschreibung	Anzeige
Keine Funktion	---
Anzeige der Summe des Ist-Messwerts (Brutto, Netto, Zählung)	totAL
Zählwaage EIN/AUS	C_on
Zählwaage: Eingabe Anzahl der Referenzstücke und Messen der Referenzstücke	C_inP
Druckprotokoll PRT01...09, definiert im Parametermenü „Print → rESLt → Prt“	Prt_x
Anzeige der 10-fach-Auflösung des Bruttowertes, Dauer 5 s	rES10
Eingabe Hand-Tarawert	PtArE
Halten Anzeigewert EIN/AUS	HoLd
Anzeige / Eingabe des Füllgewichts (Dosierfunktion)	F_inP
Anzeige / Eingabe des Füllergebnisses (Dosierfunktion)	FILL
Start/Stopp Dosieren (Dosierfunktion)	St_dO
Eingabe Parameter für den Grenzwert 1 (Ein- und Ausschaltpegel)	LS_1
Berechnen Summe (SUM:= SUM + Brutto-Wert)	AddG
Berechnen Summe (SUM:= SUM + Netto-Wert)	Addn
Berechnen Summe (SUM:= SUM + Zählwaagen-Ergebnis)	AddC
Ein-/ Ausschalten Handtarierfunktion	PT On / Pt oF

Die Summierfunktion darf in der Betriebsart Dosieren/Tankverwiegung nicht verwendet werden. Die Summierfunktion wird hier automatisch in der Kontrollwägung ausgeführt.

Funktion F1 oder F2 (langer Tastendruck, > 5 s)	
Beschreibung	Anzeige
Keine Funktion	---
Anzeige der Summe des Ist-Messwerts (Brutto, Netto, Zählung)	totAL
Zählwaage EIN/AUS	C_on
Zählwaage: Eingabe Anzahl der Referenzstücke und Messen der Referenzstücke	C_inP
Druckprotokoll PRT01...09, definiert im Parametermenü „Print → rESLt → Prt“	Prt_x
Anzeige der 10-fach-Auflösung des Bruttowertes, Dauer 5 s	rES10
Eingabe Hand-Tarawert	PtArE
Halten Anzeigewert EIN/AUS	HoLd
Anzeige / Eingabe des Füllgewichts (Dosierfunktion)	F_InP
Anzeige / Eingabe des Füllergebnisses (Dosierfunktion)	FILL
Start/Stop Dosieren (Dosierfunktion)	St_dO
Start/Stop Befüllen des Behälters	St_FL
Start/Stop Entleeren des Behälters	St_EP
Löschen Summe	CLr_S
Ein-/ Ausschalten Handtarierfunktion	Pt_on / Pt_oF

8.5.9 Testfunktionen

Zugriffsebene	Hauptmenüebene 1	Zweite Menüebene 2	Dritte Menüebene 1 2	Typ	Erklärung Untermenü
					1 2 (blinkend) = Eingabe / Auswahl eines Parameters
3	„tEst →“				Testfunktionen
		DiSPL“		S	Anzeige, LCD-Segmente EIN/AUS, gesteuert über Taste „NEXT“
		UArt“		S	Übertragen von 55 _{Hex} (mit der Taste ENTER), Anzeige des empfangenen Zeichens für beide COM-Ports, Anzeige linke zwei Stellen COM1, rechte zwei Stellen COM2.
		d_IO“		S	Digitale Ein-/ Ausgänge, linke Stelle zeigt Status von IN1 an (0/1), Stelle 3 zeigt Status von IN2 an (0/1), rechte Stelle zeigt den Ausgang (1 ... 4) = 0/1, geschaltet durch Taste „NEXT“
		EEPro“		S	Prüfen der Prüfsumme im EEPROM: Zeigt das Ergebnis an: 0 = Fehler, 1 = OK
		buttn“		I	Test der vier Tasten: Anzeige 0/1 der 3 Tasten Linke Stelle = „G/N“, „>T<“, „F2“, „F1“ = „CE“ Abbruch des Tests

Arten des Parameterzugriffs: D - nur Anzeige, S - Auswahl einzelner Punkte, I - Parametereingabe; M - Messung

Die Testfunktionen dienen der Überprüfung der WE2107.



Während dieser Funktionen ist die Messwertverarbeitung und Überwachung ausgeschaltet. Die Tests dürfen nur von geschultem Personal im Servicefall vorgenommen werden.

8.5.10 Grundfunktion der Waagen, Auswahl Menüzugriff und eichfähiger Betrieb

Diese Funktion kann nur ausgeführt werden, wenn der verdeckte Taster (für den Aufruf des Parametermenüs) gedrückt wird.

Zugriffsebene	Hauptmenüebene 1	Zweite Menüebene 2	Dritte Menüebene 1 2	Typ	Erklärung Untermenü 1 2 (blinkend) = Eingabe / Auswahl eines Parameters
3	„ScALE →				Grundfunktionen des Waagenbetriebs
		Funct“		S	Auswahl der Grundfunktionen der Waage: StAnd – nichtselbsttätige Waage/ FILL1 – Dosierfunktion/ FILL2 – Behälterverwiegen / Füllen 1 / FILL3 – Behälterverwiegen / Füllen 2 /
		ACCES“		S	Auswahl der Menüzugriffsebene: 0 ... 4
		LEGAL“		S	Eichfähiger Betrieb: OFF / OIML / NTEP Siehe Kapitel 12 (Seite 70)

Arten des Parameterzugriffs: D – nur Anzeige, S – Auswahl einzelner Punkte, I – Parametereingabe; M – Messung

Parameter Funct:

Standard (StAnd): nichtselbsttätige Waage (NSW) mit/ohne Grenzwertschalter, Zählwaage

FILL1,2,3: Füll- und Dosierfunktion (siehe Kapitel 20, Seite 96)

Parameter ACCES:

Die verschiedenen Menüebenen besitzen so genannte Zugriffsebenen. Mit Parameter „ScALE → ACCES“ wird der Zugriff zum Ändern von Parametern definiert. Die unterste Ebene ist Null. Durch dieses Merkmal kann der Benutzerzugriff auf die Parameter definiert werden. Der Parameter „ScALE → ACCES“ ist durch den verdeckten Taster geschützt. Die erste Spalte der Parameterbeschreibung gibt die jeweilige Zugriffsebene jedes Punktes im Hauptmenü an.

Parameter ACCES	Zugriffsebenen
0	nur 0
1	0 und 1
2	0 bis 2
3	0 bis 3
4	alle

Parameter LEGAL:

Einstellung LEGAL	Anzeige, unterer Grenzwert	Anzeige, oberer Grenzwert
not legal for trade	-160 %	+160 %
OIML	-20 d	CAP + 9 d
NTEP	-2 %	105 %

Einstellung LEGAL	Tarierbereich, unterer Grenzwert	Tarierbereich, oberer Grenzwert
not legal for trade	-100 %	100 %
OIML	> 0	100 %

Die %-Angaben beziehen sich auf den nominalen Wägebereich (Parameter „Adj → CAP“)
Mit jeder Veränderung dieses Parameters wird der Eichzähler inkrementiert. Dieser wird im Untermenü Information angezeigt.

8.5.11 Einstellung und Abgleich der Waage

Diese Funktion kann nur ausgeführt werden, wenn der verdeckte Taster (für den Aufruf des Parametermenüs) gedrückt wird.

Zugriffsebene	Hauptmenüebene 1	Zweite Menüebene 2	Dritte Menüebene 1 2	Typ	Erklärung Untermenü 1 2 (blinkend) = Eingabe / Auswahl eines Parameters
4	„Adj →				Abgleichparameter Waage
		SEtUP →			
			UnIt“	S	Auswahl der Einheit: OFF / g / kg / t / lbs
			AZEro“	S	Einschaltnull: ± 2 / 5 / 10 / 20 / 50 %
			ZtrAc“	S	Automatischer Nullnachlauf: OFF / ON (0,5 d/s)
			StiLL“	S	Stillstandsüberwachung: ± OFF / 0,5 / 1 / 2 / 5 d/s
			rES“	S	Zifferschritt: 1 / 2 / 5 / 10 / 20 / 50 d
			Point“	S	Dezimalzeichen: 0 = xxxxx. 1 = xxxx.x 2 = xxx.xx 3 = xx.xxx 4 = x.xxxx
			CAP“	I	Nennlast (Wägebereich): 100 ... 99999
			rAnG1“	I	Umschaltpunkt für Zweibereichswaage: 0 ... 99999 des Nennwertes, 0 = Einbereichswaage
			rAnG2“	I	Umschaltpunkt für Dreibereichswaage: 0 ... 99999 des Nennwertes, 0 = Ein- / Zweibereichswaage

Zugriffsebene	Hauptmenüebene 1	Zweite Menüebene 2	Dritte Menüebene 1 2	Typ	Erklärung Untermenü 1 2 (blinkend) = Eingabe / Auswahl eines Parameters
4	„AdJ →				Abgleichparameter Waage
		SEtUP →			
			...		
			CAL“	I	Kalibriergewicht: 100 ... 99999, CAL = CAP = 100 %
			EA_CL“	I	Erdbeschleunigung am Kalibrierort: 9.7000 ... 9.9000
			EA_UL“	I	Erdbeschleunigung am Aufstellort: 9.7000 ... 9.9000
		InPut →			Eingabe einer bekannten Waagenkennlinie
			ZERo“	I	Wert bei leerer Waage, aber mit Vorlast: ± 99999 (0 = Standardwert = 0 mV/V)
			SPAN“	I	Wert bei Kalibriergewicht: ± 99999 (2.0000 = Standardwert = 2 mV/V)
		MEAS →			Messen der Waagenkennlinie
			ZERo“	M	Ist-Anzeige bei leerer Waage (OK mit Taste „ENTER“)
			SPAN“	M	Ist-Anzeige bei Kalibriergewicht auf der Waage (OK mit Taste „ENTER“)

Arten des Parameterzugriffs: D - nur Anzeige, S - Auswahl einzelner Punkte, I - Parametereingabe; M - Messung

Zugriffsebene	Hauptmenüebene 1	Zweite Menüebene 2	Dritte Menüebene 1 2	Typ	Erklärung Untermenü 1 2 (blinkend) = Eingabe / Auswahl eines Parameters
4	„Adj →“				Abgleichparameter Waage
		...			
		Lin →			Linearisierungskorrektur zwischen ZERo und SPAn ¹⁾
			diSP1“	I	Anzeigewert 1, Bedingung: 0 < diSP1 < diSP2
			VAL1“	I	Messwert 1 für diSP1 (0 < VAL1 < VAL2)
			diSP2“	I	Anzeigewert 2, Bedingung: diSP1 < diSP2 < Nennauflösung (CAP)
			VAL2“	I	Messwert 2 für diSP2 (0 < VAL1 < VAL2 < CAP)

Arten des Parameterzugriffs: D – nur Anzeige, S – Auswahl einzelner Punkte, I – Parametereingabe; M – Messung

¹⁾ Die Linearisierung wird AUS-geschaltet, wenn diSP1 = diSP2 = VAL1 = VAL2 = 0, siehe Abschnitt 11 (Seite 68).



Die WE2107 überprüft **nicht**, ob die vorgenommenen Einstellungen nach OIML R76 oder NTEP zulässig sind!

Der Abgleich der Waage wird im Kapitel 10 (Seite 61) beschrieben.

Die Mehrbereichs-Anzeige wird im Kapitel 10 beschrieben.

Die Berücksichtigung der Erdbeschleunigung wird im Kapitel 19 (Seite 95) beschrieben.

Die Linearisierungsfunktion wird im Kapitel 11 (Seite 68) beschrieben.

8.5.12 Rücksetzen auf die Werkseinstellungen

Diese Funktion kann nur ausgeführt werden, wenn der verdeckte Taster (für den Aufruf des Parametermenüs) gedrückt wird.

Zugriffsebene	Hauptmenüebene	Zweite Menüebene	Dritte Menüebene	Typ	Erklärung Untermenü
	1	2	1 2		1 2 (blinkend) = Eingabe / Auswahl eines Parameters
4	„F_AdJ →“				Rücksetzen auf die Werkseinstellung
		dEFLt“		S	Siehe Kapitel 23 (Seite 111)

Arten des Parameterzugriffs: D - nur Anzeige, S - Auswahl einzelner Punkte, I - Parametereingabe; M - Messung

8.5.13 Gerät ausschalten

Zugriffsebene	Hauptmenüebene	Zweite Menüebene	Dritte Menüebene	Typ	Erklärung Untermenü
	1	2	1 2		1 2 (blinkend) = Eingabe / Auswahl eines Parameters
0	„OFF“				Ausschalten der WE2107



Ein Großteil der Parameter kann auch über die PC-Schnittstelle (RS232 / RS485) eingegeben werden. Die als Zubehör erhältliche CD-ROM mit der Bestell-Nr. 1-WE2107-DOC enthält neben der vollständigen Dokumentation (Bedienungsanleitung) des Gerätes auch das Setup-Programm *WE2107_Panel*. Diese PC-Software dient zur Messwertdarstellung und Konfiguration der WE2107 über die serielle Schnittstelle.

9 Filterauswahl

Die WE2107 hat zwei verschiedene Filterstufen. Diese werden über den Parameter „SEtuP → FILt1“ ausgewählt:

- Standardfilter (Bandbreite: 25...0,06 Hz), FMD = 0
- Schnell einschwingende Filter (Bandbreite: 10...2 Hz), FMD = 1
- Tierfilter (FMD = 2/3/4) (ab Softwareversion P74)

Welcher Filtermodus ausgewählt wird, hängt von der jeweiligen Anwendung ab.

Über den Parameter „SEtuP → FILt2“ wird die Bandbreite eingestellt.

Eine niedrige Bandbreite hat eine längere Einschwingzeit und sollte für eine höhere Genauigkeit gewählt werden.

Die Auflösung der Waage (Parameter CAP) und die Stillstandserkennung sind miteinander verknüpft. Falls kein Stillstand erreicht wird, so ist die Bandbreite des Filters zu verringern.

Für Dosier- / Füllanwendungen sollte die Bandbreite im Bereich von 0,5 ... 4 Hz liegen (je nach Genauigkeit und Füllgeschwindigkeit).

FMD2,3,4: Tierfilter (mit unterschiedlichen Einschwingzeiten); Empfehlung: ASF sollte auf 5 gesetzt werden.



Die Tierfilter sind nur für die spezielle Anwendung in Tierwaagen (Lebendverwiegung) geeignet. Diese sind für Plattformwaagen, LKW-Waagen und Dosier- und Abfüllwaagen ungeeignet (extrem lange Einschwingzeit). Tierfilter dürfen nicht in eichpflichtigen Waagen verwendet werden.

10 Abgleich einer Waage

Durch das Einstellen der Anwenderkennlinie an der WE2107 wird die Waage abgeglichen, d.h., der Wageindikator wird an die tatsachlichen Ausgangssignale angepasst, die die Wagezelle bei unbelasteter Waage bzw. bei Nenngewicht liefert. Hierzu sind i. d. R. Kalibriergewichte erforderlich, alternativ ist die Eingabe der Messwerte moglich, wenn diese bekannt sind.

Die WE2107 wird im Bereich von 0 und 2 mV/V als so genannte Werkskennlinie (F_AdJ) abgeglichen (Werkseinstellung, siehe Kapitel 8.5.12 (Seite 59) und Kapitel 23 (Seite 111)).

10.1 Voraussetzungen fur einen Abgleich der Waage

Vor dem Abgleich der Waage mussen der Nennbereich der Waage und andere Parameter eingestellt werden.

Voraussetzungen hierfur sind:

- Das Parametermenu wird uber den verborgenen Schalter aufgerufen
- Parameter „ScALE → ACCES“ = 4 (Zugriff auf alle Menus)
- Parameter „ScALE → LEGAL“ = oFF (eichpflichtige Anwendung ausgeschaltet)
- Parameter „AdJ → Unit...CAL“ einstellen
- Parameter „EA_CL“ auf den Erdbeschleunigungswert des Abgleichortes setzen
- Parameter „EA_UL“ := EA_CL (Korrektur Erdbeschleunigung ausschalten)
- Linearisierung ausschalten („AdJ → Lin“: VAL1 = VAL2 = diSP1 = diSP2 = 0)

Siehe dazu die Kapitel 8.5.10 (Seite 54) und 8.5.11 (Seite 56).

10.2 Nennlastabgleich mit Kalibriergewicht (Standardverfahren, CAP = CAL)

Bei den meisten Waagenanwendungen erfolgt der Abgleich an zwei Punkten, d.h. bei unbelasteter Waage sowie nach Auflegen eines Kalibriergewichts. Die Kalibrierung wird wie folgt durchgeführt:

1. Menü „Adj“ aufrufen.
2. Überprüfen, dass das Kalibriergewicht gleich der Nennlast ist (CAL == CAP).
3. In das Untermenü „MEAS“ (Messung) gehen.
4. Null-Wert:
 - Die Waage unbelastet lassen
 - Das Untermenü „ZEro“ aufrufen
 - Der aktuelle Messwert wird angezeigt. Der Wert wird in mV/V angezeigt (2.0000 = 2 mV/V)
 - Warten auf eine ruhige Messwertanzeige
 - Taste „ENTER“ drücken, um den Wert zu speichern
5. Kalibriergewicht:
 - Das Kalibriergewicht (= Nennlast der Waage) auf die Waage auflegen
 - Das Untermenü „SPAn“ aufrufen
 - Der aktuelle Messwert wird angezeigt. Der Wert wird in mV/V angezeigt (2.0000 = 2 mV/V)
 - Warten auf eine ruhige Messwertanzeige
 - Taste „ENTER“ drücken, um den Wert zu speichern

Abbruch ist jederzeit mit der Taste „CE“ möglich. Dadurch wird der gerade aufgerufene Parameter (nur dieser!) wieder auf den bisherigen Wert gesetzt. Erst nach Speichern ist der alte Wert gelöscht.

Die beiden Werte werden intern mit der hohen Auflösung gespeichert.

Ist die Messwertanzeige zu unruhig, so ist die Filterbandbreite zu verringern (Kapitel 9, Seite 60).

Danach sind die anderen Parameter einzustellen.

10.3 Teillastabgleich mit Kalibriergewicht

Wenn kein Kalibriergewicht in der Größe der Waagennennlast CAP zur Verfügung steht, kann eine Teillastkalibrierung vorgenommen werden. Dazu ist der Parameter CAL auf den Wert des verwendeten Kalibriergewichts einzustellen. Dieses darf im Bereich von 20%...120% der Waagennennlast liegen. CAL wird skaliert wie der Anzeigewert (z.B. 2 kg = 2.000, bei 3 Nachkommastellen).

Wenn noch keine Kalibrierung durchgeführt wurde, ist CAL gleich CAP.



Vor der Kalibrierung muss der Parameter „Adj → CAP“ auf die Waagennennlast eingestellt werden!

Die Kalibrierung wird wie folgt durchgeführt:

1. Menü „Adj“ aufrufen.
2. Kalibriergewicht einstellen (CAL).
3. In das Untermenü „MEAS“ (Messung) gehen.
4. Null-Wert:
 - Die Waage unbelastet lassen
 - Das Untermenü „ZErO“ aufrufen
 - Der aktuelle Messwert wird angezeigt. Der Wert wird in mV/V angezeigt (2.0000 = 2 mV/V)
 - Warten auf eine ruhige Messwertanzeige
 - Taste „ENTER“ drücken, um den Wert zu speichern
5. Kalibriergewicht:
 - Das Kalibriergewicht (= CAL) auf die Waage auflegen
 - Das Untermenü „SPAn“ aufrufen
 - Der aktuelle Messwert wird angezeigt. Der Wert wird in mV/V angezeigt (2.0000 = 2 mV/V)
 - Warten auf eine ruhige Messwertanzeige
 - Taste „ENTER“ drücken, um den Wert zu speichern

Abbruch ist jederzeit mit „CE“ möglich. Dadurch wird der gerade aufgerufene Parameter (nur dieser!) wieder auf den bisherigen Wert gesetzt. Erst nach Speichern ist der alte Wert gelöscht.

Die beiden Werte werden intern mit der hohen Auflösung gespeichert.

Ist die Messwertanzeige zu unruhig, so ist die Filterbandbreite zu verringern (Kapitel 9, Seite 60).

Danach sind die anderen Parameter einzustellen.

10.4 Abgleich ohne Kalibriergewicht (mV/V-Abgleich)

Wenn kein Kalibriergewicht zur Verfügung steht, kann ein Abgleich über die Eingabe von berechneten Werten vorgenommen werden.

Bei Waagen für große Nennlasten ist ein Abgleich mit Kalibriergewichten oft nicht möglich. Da die WE2107 werkseitig auf einen Eingangsbereich von 2 mV/V kalibriert ist, kann die Anwenderkennlinie auch anhand des bekannten Nennwertes der Wägezellen ermittelt werden. Dazu wird der Nullwert durch automatisches Messen, der Nennwert aber durch manuelle Eingabe festgelegt.

1. Messung des Nullwertes der Kennlinie bei unbelasteter Waage:

- Menü „Adj“ aufrufen
- In das Untermenü „MEAS“ (Messung) gehen
- Null-Wert:
 - Die Waage unbelastet lassen
 - Das Untermenü „ZEro“ aufrufen
 - Der aktuelle Messwert wird angezeigt. Der Wert wird in mV/V angezeigt (2.0000 = 2 mV/V)
 - Warten auf eine ruhige Messwertanzeige
 - Notieren Sie den Messwert (mw0) für die spätere Eingabe
 - Taste „CE“ drücken, um die Messwertanzeige zu verlassen

2. Berechnen des Nennwertes der Waage:

Da die WE2107 werksseitig in mV/V abgeglichen ist, kann nun der Nennwert in mV/V berechnet werden. Der Nennwert der Waagenkennlinie setzt sich aus dem Nullwert und dem Wägebereich zusammen. Da der Nullwert bereits gemessen worden ist, muss nur noch der Wägebereich bestimmt werden.

$$\text{Wägebereich} = \text{Wägezellenkennwert [mV/V]} \cdot \frac{\text{Waagennennlast}}{\text{Wägezellennennlast}}$$

Der Wägezellenkennwert ist in der Regel 2 mV/V (bei Wägezellennennlast). Die Wägezellennennlast steht auf dem Typenschild der Wägezelle. Es gilt

$$\text{Waagennennlast} < \text{Wägezellennennlast}$$

Somit ist das Ergebnis des Wägebereiches ein Wert in mV/V.

3. Eingabe der Kennlinie

Addiert man nun den Wert für den Wägebereich mit dem zuvor gemessenen Nullwert so erhält man den Nennwert der Waage (mw1). Nun kann die Kennlinie eingegeben werden:

- Menü „AdJ“ aufrufen
- In das Untermenü „InPut“ (Eingabe) gehen
- Null-Wert (mw0) bei ZERo eingeben
- Nennwert-Wert (mw1) bei SPAn eingeben

Waagen mit mehreren Wägezellen liefern dann das Nennausgangssignal (2 mV/V), wenn als Gewicht die Summe aller Wägezellennennlasten aufliegt.

Beispiel:

Parallelschaltung von 4 Wägezellen à 20 t, Kennwert 2 mV/V.

Nennlast der Waage 60 t.

$$\rightarrow \text{Wägezellennennlast} := 4 * 20 \text{ t} = 80 \text{ t}$$

$$\rightarrow \text{Wägebereich} := 2 \text{ mV/V} * 60 \text{ t} / 80 \text{ t} = 1,5 \text{ mV/V}$$



Der Abgleich in mV/V erreicht nicht die Genauigkeit wie beim Abgleich mit Kalibriergewichten und ist deshalb nur bei nicht eichpflichtigen Anwendungen geringerer Genauigkeit anwendbar.

10.5 Mehrbereichswaage

Die WE2107 ermöglicht den Betrieb als Ein- oder Mehrbereichswaage.

Im Parametermenü „Adj → SEtUP“ stehen dazu zwei Parameter zur Verfügung. Vor dieser Einstellung ist der Wägebereich (CAP) einzustellen.

Waagentyp	Parameter
Einbereichswaage	$rAnG1 = rAnG2 = 0$
Zweibereichswaage	$0 < rAnG1 < CAP$ und $rAnG2 = 0$
Dreibereichswaage	$0 < rAnG1 < rAnG2 < CAP$

Der Ziffersschritt für die zwei / drei Wägebereiche wird automatisch vom Parameter rES abgeleitet, wobei dieser Parameter immer den Ziffersschritt des ersten Messbereiches beschreibt:

Beispiele:

„rES“ = 1 d → Ziffersschritt Bereich 2 = 2 d → Ziffersschritt Bereich 3 = 5 d

„rES“ = 2 d → Ziffersschritt Bereich 2 = 5 d → Ziffersschritt Bereich 3 = 10 d

10.6 Berücksichtigung der Erdbeschleunigung

Die Erdbeschleunigung und damit die Anzeige der Waage ist abhängig von den geographischen Daten des Aufstellungsortes. Die Änderung zwischen unterschiedlichen Gebieten beträgt innerhalb der Bundesrepublik Deutschland maximal 0,1 %, weltweit 0,6 %.

Die nachfolgend beschriebene Funktion ermöglicht den Abgleich beim Waagenhersteller, auch wenn das Gerät in einer anderen geographischen Lage betrieben werden soll.

Sofern dieser Fehlereinfluss am neuen Aufstellort die Genauigkeitsgrenzen der Waage übersteigt, wird in der Regel ein Neuabgleich erforderlich. Statt dessen kann aber auch durch eine interne Korrekturfunktion der WE2107 der Einfluss des Aufstellortes kompensiert werden.

Dazu ist im Menü „AdJ → SEtUP“ einzugeben (Zugangsberechtigung erforderlich!):

- EA_CL = Erdbeschleunigungsfaktor für den Kalibrierort
- EA_UL = Erdbeschleunigungsfaktor für den Bestimmungsort (Einsatz der Waage)

Diese Eingabe ist nach dem Abgleich der Waage vorzunehmen.

Mit der Einstellung EA_CL = EA_UL kann die Korrekturrechnung deaktiviert werden. Die Anzeige ist dann immer auf den Ort der letzten Kalibrierung bezogen.

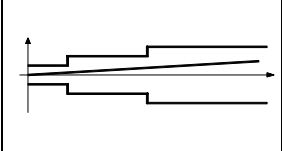
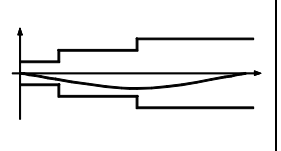
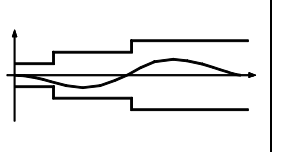


Bei Abgleich der Waage vor Ort kann diese Einstellung entfallen!

11 Linearisierung

Für die Mehrzahl der Waagenanwendungen ist der Standardabgleich mit Null- und Endwert (inPut oder MEAS) ausreichend. Nur wenn bei diesem Vorgehen unzulässige Fehler auftreten, sollte das Signal linearisiert werden (Lin). Die Linearisierung korrigiert Fehler bei Waagenaufbauten, deren Ausgangssignal nicht proportional zum Gewicht ist (z.B. durch mechanische Übertragungsglieder).

Auswahl der Korrektur über das Menü „AdJ → Lin“:

Kalibrierschritte	Nullwert, Endwert ¹⁾	Zwei zusätzliche Kalibriergewichte	Zwei zusätzliche Kalibriergewichte
Empfohlen für:	Standardanwendung	Aufbauten mit Linearitätsfehler	Aufbauten mit Linearitätsfehler
Korrektur folgender Fehler möglich:	Fehler proportional zum Messwert	ein Maximum der Fehlerkurve	zwei Maxima der Fehlerkurve
Beispiel: (Fehler des Waagenausgangssignals, nach OIML)			

¹⁾ Die Null- und Endwertabgleich ist bereits im Kapitel 10 beschrieben.

Beim Linearisierungsverfahren ist in folgenden Schritten vorzugehen:

- Einstellen der Waagenparameter
- Kalibrieren der Waage an 2 Punkten (Null- und Kalibriergewicht, Kapitel 10 (Seite 61))
- Messen des Linearitätsfehlers im Wägebereich mit zwei zusätzlichen Kalibriergewichten



Die Korrektur ist nur mit dem Durchführen von Messungen möglich. Es ist nicht möglich, bekannte Werte einzugeben.

Die Linearisierung erfolgt immer in zwei Messpunkten (Istwerte). Zunächst wird festgestellt, ob die Fehlerkurve ein oder zwei Maxima enthält (siehe oben).

Bei einer Fehlerkurve mit einem Maximum wird der erste Messpunkt bei ca. 500 d = e gelegt (engster Teil der Fehlerkurve). Der zweite Messpunkt wird in das Maximum der Fehlerkurve gelegt.

Bei einer Fehlerkurve mit zwei Maxima wird der erste Messpunkt in das erste Maximum gelegt. Der zweite Messpunkt wird in das zweite Maximum der Fehlerkurve gelegt.

Die Messpunkte müssen innerhalb des Wägebereiches liegen (0...CAP).

Die nachfolgende Tabelle zeigt den Auszug aus dem Parametermenü an:

Zugriffsebene	Hauptmenüebene 1	Zweite Menüebene 2	Dritte Menüebene 1 2	Typ	Erklärung Untermenü
4	„Adj →				1 2 (blinkend) = Eingabe / Auswahl eines Parameters Abgleichparameter Waage
		...			
		Lin →			Linearisierungskorrektur zwischen ZERo und SPAn ¹⁾
			diSP1“	I	Anzeigewert 1, Bedingung: 0 < diSP1 < diSP2
			VAL1“	I	Messwert 1 für diSP1 (0 < VAL1 < VAL2)
			diSP2“	I	Anzeigewert 2, Bedingung: diSP1 < diSP2 < Nennauflösung (CAP)
			VAL2“	I	Messwert 2 für diSP2 (0 < VAL1 < VAL2 < CAP)

Arten des Parameterzugriffs: D - nur Anzeige, S - Auswahl einzelner Punkte, I - Parametereingabe; M - Messung

1) Die Linearisierung wird AUS-geschaltet, wenn diSP1 = diSP2 = VAL1 = VAL2 = 0

Vorgehen beim Abgleich:

- Die Waage ist bereits in ihrem Wägebereich abgeglichen
- Eine eventuell vorhandene Linearisierung ist ausgeschaltet (diSP1 = diSP2 = VAL1 = VAL2 = 0)
- Die Waage wird mit dem Kalibriergewicht 1 belastet (→ Anzeigewert 1 diSP1)
- Die Messwertanzeige wird gemerkt für die spätere Eingabe (→ Messwert 1 VAL)
- Die Waage wird mit dem Kalibriergewicht 2 belastet (→ Anzeigewert 2 diSP2)
- Die Messwertanzeige wird gemerkt für die spätere Eingabe (→ Messwert 2 VAL2)
- Eingabe aller vier Werte in das Menü „Adj → Lin“

12 Eichpflichtige Anwendungen

Nach der Einstellung der Waagenparameter und dem Abgleich der Waage im Menü „AdJ“ muss nun die WE2107 über die Menübefehle „ScALE → LEGAL“ auf die eichpflichtige Anwendung (OIML oder NTEP) eingestellt werden. Damit werden die eichpflichtigen Parameter vor weiterem Ändern geschützt und der nicht-rücksetzbare Eichzähler um Eins erhöht.



Die WE2107 überprüft **nicht**, ob die vorgenommenen Einstellungen der Parameter nach OIML R76 oder NTEP zulässig sind!

Menü Waagengrundfunktionen:

Zugriffsebene	Hauptmenüebene 1	Zweite Menüebene 2	Dritte Menüebene 1 2	Typ	Erklärung Untermenü 1 2 (blinkend) = Eingabe / Auswahl eines Parameters
4	„AdJ →“				Grundfunktionen des Waagenbetriebs
		Funct“		S	Auswahl der Grundfunktionen der Waage: StAnd – nichtselbsttätige Waage/ FILL1 – Dosierfunktion/ FILL2 – Behälterverwiegen / Füllen 1 / FILL3 – Behälterverwiegen / Füllen 2 /
		ACCES“		S	Auswahl der Menüzugriffsebene: 0 ... 4
		LEGAL“		S	Eichfähiger Betrieb: OFF / OIML / NTEP Siehe Kapitel 12 (Seite 70)

Arten des Parameterzugriffs: D – nur Anzeige, S – Auswahl einzelner Punkte, I – Parametereingabe; M – Messung

Vor dem Verlassen des Menüs „ScALE“ sind auch die beiden anderen Parameter „ScALE → Funct“ und „ScALE → ACCES“ entsprechend einzustellen:

Parameter Funct:

Standard (StAnd): nichtselbsttätige Waage (NSW) mit/ohne Grenzwertschalter, Zählwaage

FILL1, 2, 3: Füll- und Dosierfunktion (siehe Kapitel 20, Seite 96)

Parameter ACCES:

Die verschiedenen Menüebenen besitzen so genannte Zugriffsebenen. Mit Parameter „ScALE → ACCES“ wird der Zugriff zum Ändern von Parametern definiert. Die unterste Ebene ist Null. Durch dieses Merkmal kann der Benutzerzugriff auf die Parameter definiert werden. Der Parameter „ScALE → ACCES“ ist durch den verdeckten Taster geschützt. Die erste Spalte der Parameterbeschreibung gibt die jeweilige Zugriffsebene jedes Punktes im Hauptmenü an.

Parameter ACCES	Zugriffsebenen
0	nur 0
1	0 und 1
2	0 bis 2
3	0 bis 3
4	Alle, HBM-Einstellung

Das Parametermenü besteht aus den folgenden Menüpunkten und Zugriffsebenen:

Zugriffsebene	Hauptmenüebene	Erklärung	Eichpflichtige Parameter ¹⁾
0	„InFo“	Information	-
1	„Print“	Drucken	-
2	„SEtPt“	Grenzwerte / Abfüllparameter	-
2	„SEtuP“	Filter / Hand-Tarawert / Zählwaage	-
3	„UArt1“	COM1 für PC-Schnittstelle	-
3	„UArt2“	COM2 für Drucker / externe Anzeige	-
3	„Prt_S“	Echtzeiteinstellung, Druckprotokolleinstellungen	-
3	„inPut“	Funktion digitale Eingänge IN1/2	-
3	„buttn“	Funktion Einstellen der Funktionstasten „F1“ / „F2“	-
3	„tEst“	Testfunktionen WE2107	-
0	„ScALE“	Grundfunktionen des Waagenbetriebs	Ja
4	„AdJ“	Abgleichparameter	Ja
4	„F_AdJ“	Rücksetzen auf die Werkseinstellungen	Ja
0	„-oFF-“	Gerät ausschalten	-

¹⁾ Zugang nur über verdeckten Taster

Mit dem Verlassen des Parametermenüs sind nun alle eichpflichtigen Parameter geschützt (nur Anzeige, keine Änderung möglich).

Der Eichzähler kann im Informationsmenü (Kapitel 8.5.1, Seite 40) gelesen werden.

Der mitgelieferte Einschubstreifen ist nun entsprechend den eingestellten Anwendung auszufüllen und in die Frontfolie einzuschieben. Über die dann aufzuklebende Eichmarke werden dann der verdeckte Schalter und der Einschubstreifen gesichert.

Die Eichmarke wird entsprechend der jeweiligen nationalen Gesetzgebung aufgebracht.

Das Parametermenü kann danach nur noch über die beiden Tasten „G/N“ und „>T<“ aufgerufen werden.

Ist ein Neuabgleich der Waage oder die neue Einstellung eichrelevanter Parameter erforderlich, so ist wie folgt vorzugehen:

- Entfernung der Eichmarke und des Einschubstreifens
- Aufruf des Parametermenüs über die verborgene Taste
- Ändern des Parameters „SCALE → LEGAL“ auf OFF
- Der Parameter „SCALE → ACCES“ ist auf vier zu stellen.

Die Einstellung des Parameters auf die eichpflichtige Anwendung ergibt die folgenden Anzeige- und Tarierbereiche:

Einstellung LEGAL	Anzeige, unterer Grenzwert	Anzeige, oberer Grenzwert
not legal for trade	-160 %	+160 %
OIML	-20 d	CAP + 9 d
NTEP	-2 %	105 %

Einstellung LEGAL	Tarierbereich, untere Grenze	Tarierbereich, obere Grenze
not legal for trade	-100 %	100 %
OIML	> 0	100 %

Einstellung LEGAL	Nullstellbereich, untere Grenze	Nullstellbereich, obere Grenze
not legal for trade ¹⁾	-20 %	+20 %
OIML, NTEP	-2 %	+2 %

Die %-Angaben beziehen sich auf den nominalen Wägebereich (Menü „Adj → CAP“).

Je nach Waagen-Anwendung ist der Wägeindikator zu beschriften und zu versiegeln. Für den Einsatz als nichtselbsttätige Waage der Klasse III und IIII liegen verschiedene Beschriftungsstreifen bei. Auf dem Beschriftungsstreifen sind mindestens die folgenden Daten anzugeben:

- Max** Höchstlast der Waage
- Min** Mindestlast der Waage
- e** Ziffersschritt
- Typ** Name der Waage
- S.N.** Individuelle Seriennummer der Waage

Bei eichfähigen Waagen ist durch eine benannte Stelle die Eichung nach den geltenden nationalen Gesetzen durchzuführen. Die Siegelmarken und Eichmarken sind gemäß der Zulassung zu befestigen.

13 Funktionen der Tasten F1 und F2

Jede Funktionstaste kann zwei unterschiedliche Funktionen haben:

kurzer Tastendruck oder

langer Tastendruck (> 5 s).

Die Funktionen werden im Parametermenü „buttn → “ eingestellt.

Wird die jeweilige Funktion aktiviert, so wird im Messbetrieb beim Drücken der entsprechenden Taste „F1“/„F2“ die entsprechende Funktion kurz angezeigt. Die Summierfunktion darf in der Betriebsart Dosieren/Tankverwiegung nicht verwendet werden. Die Summierfunktion wird hier automatisch in der Kontrollwägung ausgeführt.

Funktion F1 oder F2 (kurzer Tastendruck)	
Beschreibung	Anzeige
Keine Funktion	---
Anzeige der Summe des Ist-Messwerts (Brutto, Netto, Zählung)	totAL
Zählwaage EIN/AUS	C_on
Zählwaage: Eingabe Anzahl der Referenzstücke und Messen der Referenzstücke	C_inP
Druckprotokoll PRT01...09, definiert im Parametermenü „Print → rESLt → Prt“	Prt_x
Anzeige der 10-fach-Auflösung des Bruttowertes, Dauer 5 s	rES10
Eingabe Hand-Tarawert	PtArE
Halten Anzeigewert EIN/AUS	HoLd
Anzeige / Eingabe des Füllgewichts (Dosierfunktion)	F_InP
Anzeige des Füllergebnisses (Dosierfunktion)	FILL
Start/Stopp Dosieren (Dosierfunktion)	St_dO
Eingabe Parameter für den Grenzwert 1 (Ein- und Ausschaltpegel)	LS_1
Berechnen Summenwert (SUM:= SUM + Bruttowert)	AddG
Berechnen Summenwert (SUM:= SUM + Nettowert)	Addn
Berechnen Summenwert (SUM:= SUM + Zählwaagen-Ergebnis)	AddC
Ein-/ Ausschalten der Handtarierfunktion	Pt_on / Pt_oF

Funktion F1 oder F2 (langer Tastendruck, > 5 s)	
Beschreibung	Anzeige
Keine Funktion	---
Anzeige der Summe des Ist-Messwerts (Brutto, Netto, Zählung)	totAL
Zählwaage EIN/AUS	C_on
Zählwaage: Eingabe Anzahl der Referenzstücke und Messen der Referenzstücke	C_inP
Druckprotokoll PRT01...06, definiert im Parametermenü „Print → rESL → Prt“	Prt_x
Anzeige der 10-fach-Auflösung des Bruttowertes, Dauer 5 s	rES10
Eingabe Hand-Tarawert	PtArE
Halten Anzeigewert EIN/AUS	HoLd
Anzeige / Eingabe des Füllgewichts (Dosierfunktion)	F_InP
Anzeige des Füllergebnisses (Dosierfunktion)	FILL
Start/Stopp Dosieren (Dosierfunktion)	St_dO
Start/Stopp Befüllen des Behälters	St_FL
Start/Stopp Entleeren des Behälters	St_EP
Löschen des Summenspeichers	CLr_S
Ein-/ Ausschalten der Handtarierfunktion	Pt_on / Pt_oF

14 Zählwaage

Beim Einsatz als Zählwaage (beim Verwiegen vieler gleich schwerer Teile) wird statt des Gewichts die Anzahl der aufgelegten Teile angezeigt. Diese Funktion ist **nicht** eichfähig und nur bei entsprechender Einstellung im Parametermenü („ScALE → Funct“ = StAnd) verfügbar.

Der Dezimalpunkt der rechten Ziffernstelle zeigt die Stillstandsbedingungen an (die Einheit wird nicht angezeigt).

Aktivierung der Bedienfunktionen der Zählwaage

Über die Tasten „F1“ bzw. „F2“ können die Funktionen der Zählwaage aktiviert werden. Es wurden dabei 2 Funktionen implementiert:

Funktion F1 oder F2	
Beschreibung	Anzeige
Zählwaage EIN/AUS	C_on
Zählwaage: Eingabe Anzahl der Referenzstücke und Messen der Referenzstücke	C_inP

Es ist dabei zu empfehlen, die Funktion C_inP (Referenzmessung) einer Funktionstaste mit langem Tastendruck zuzuweisen.

Aktivierung der Zählwaagenfunktion (Referenzmessung)

Bedienung:

1. (Optional): Auflegen eines Behälters und Tarieren „>T<“.
2. Auflegen der Referenzstückzahl der zu zählenden Teile in den Behälter (zum Beispiel 25 Stück).
3. Bedienen Sie das Gerät entsprechend Abb. 14.1. (Die Eingabe der Referenzstückzahl erfolgt in gleicher Weise wie im Kapitel 8.4.2 (Seite 37), Zifferneingabe, beschrieben.) Die Zifferneingabe wird mit „ENTER“ abgeschlossen und der Referenzmesswert angezeigt (= Gewicht der aufgelegten Teile). Bei Stillstand wird der Referenzmesswert mit der Taste „ENTER“ gespeichert und das Gerät geht in den Zählwaagenmodus.

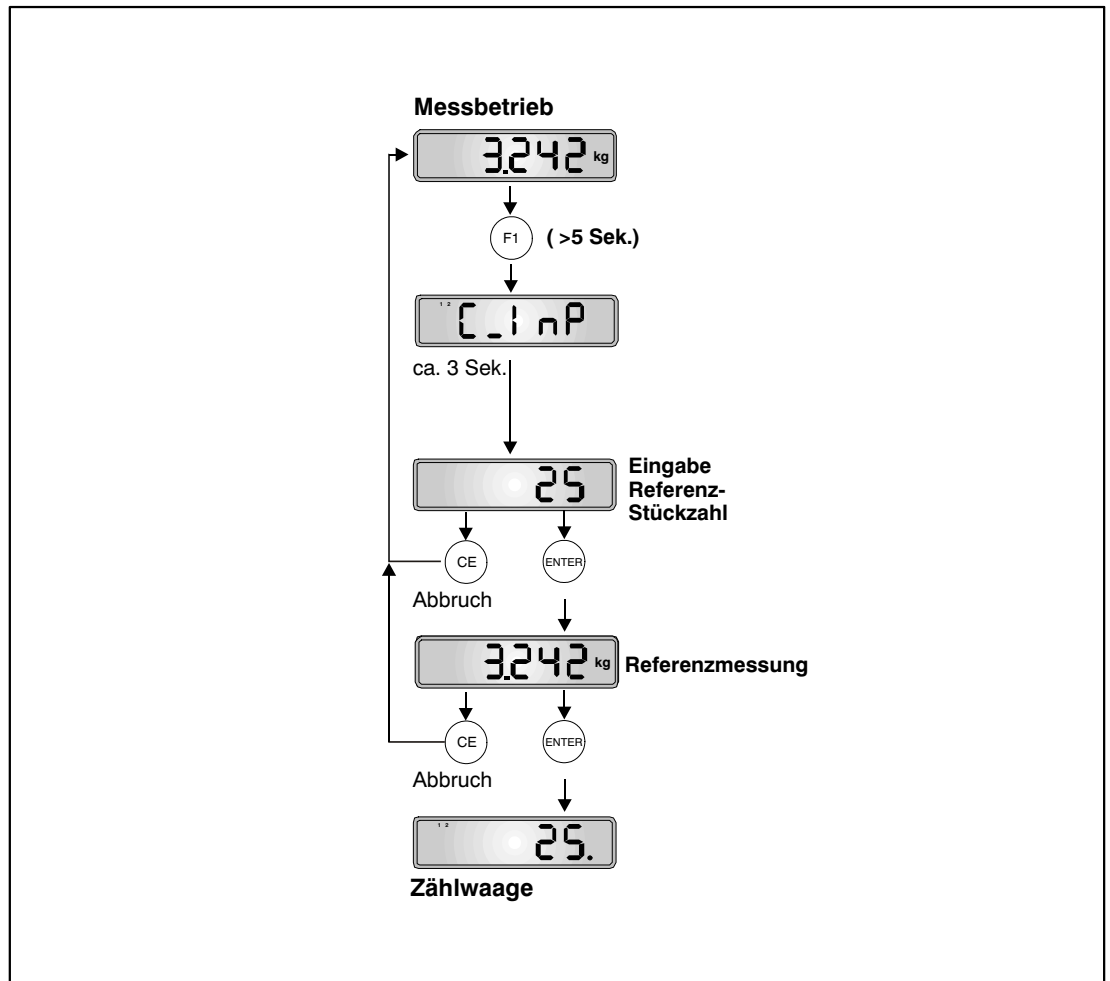


Abb. 14.1: Einstellung Zählwaage (Referenzmessung)

Zur Kennzeichnung der aktiven Zählwaagenfunktion erscheint in der Anzeige bei Stillstand der Dezimalpunkt links vom Zählwert.

Bei Auflegen anderer Mengen wird nun die neue Anzahl angezeigt. Bedingt durch die Genauigkeitsgrenzen der Waage und evtl. Streuungen der Einzelgewichte kann die Anzeige von der tatsächlichen Stückzahl abweichen.

Ein- / Ausschalten der Zählwaagenfunktion

Die Zählwaagenfunktion kann entsprechend Abb. 14.2 ein- und ausgeschaltet werden.

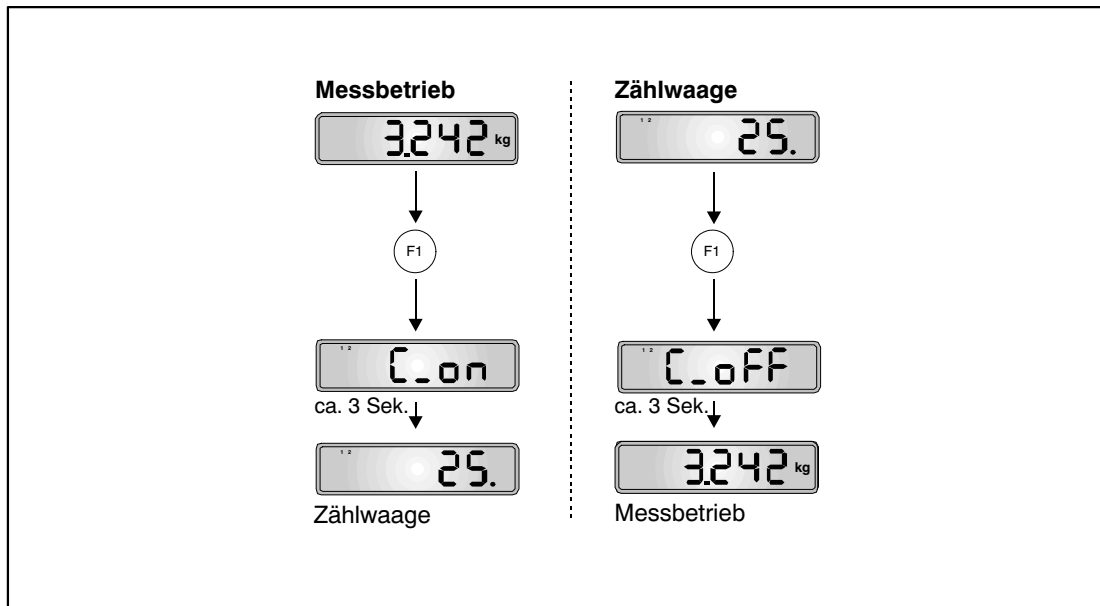


Abb. 14.2: Ein- / Ausschalten der Zählwaagenfunktion

15 Druckfunktion

An die serielle Schnittstelle COM2 (RS232) der WE2107 kann ein Drucker zur Ausgabe der Gewichtswerte angeschlossen werden.

15.1 Aktivieren von COM2 für die Druckfunktion

Der Port COM2 wird im Menü UArt2 aktiviert.

Zugriffsebene	Hauptmenüebene 1	Zweite Menüebene 2	Dritte Menüebene 1 2	Typ	Erklärung Untermenü
3	„UArt2 →				1 2 (blinkend) = Eingabe / Auswahl eines Parameters COM2 für Drucker oder externe Anzeige
		Func“		S	Auswählen der Funktion: OFF - COM2 deaktiviert / P_dtr - Drucken, Steuerung über DTR / P_dc1 - Drucken, Protokoll DC1/DC3 / E_no - externe Anzeige, kein Protokoll, nur senden E_dtr - externe Anzeige, Steuerung über DTR / E_dc1 - externe Anzeige, Protokoll DC1/DC3
		bAudr“		S	Baudrate: 1200 / 2400 / 4800 / 9600 Bd
		PArit“		S	Paritätsbit: 0 = none (keine Parität) 1 = even (gerade Parität)

Arten des Parameterzugriffs: D - nur Anzeige, S - Auswahl einzelner Punkte, I - Parametereingabe; M - Messung

Die WE2107 hat zwei Übertragungsprotokolle zum Drucker:

- P_dtr = Hardwareprotokoll, gesteuert über das Signal DTR
- P_dc1 = Softwareprotokoll, gesteuert mit DC1/DC3

Zum Einstellen des Druckers können 2 Escape-Sequenzen (ESC-Sequenzen) programmiert werden (Menü „Prt_S“, Kapitel 8.5.6 (Seite 48), siehe auch *Teil 2 des Handbuchs der WE2107*).

ESC-Sequenzen dienen der Voreinstellung eines Druckers und werden vor der eigentlichen Druckinformation ausgesendet. Der Inhalt der ESC-Sequenzen ist abhängig vom jeweiligen Druckertyp (siehe Handbuch des Druckers).

15.2 Verbindung WE2107 – Drucker

Funktion „Funct“	COM2-Signale WE2107	Verbindung	Druckersignale
P_dtr	TxD DTR GND	→ ← ← →	RxD CTS GND
P_dc1	TxD RxD GND	→ ← ← →	RxD TxD GND

Der Anschluss von COM2 wird in Kapitel 5.8 (Seite 23) und Kapitel 5.9 (Seite 23) beschrieben.

Funktion Funct = P_dc1:

DC1 (= 11 hex) gibt die Übertragung frei, DC3 (= 13 hex) stoppt die Ausgabe.

15.3 Auswählen eines Druckprotokolls

Die Druckfunktion ist nur zugänglich, wenn COM2 zum Drucken aktiviert ist.

Zugriffs- ebene	Haupt- menü- ebene 1	Zweite Menü- ebene 2	Dritte Menü- ebene 1 2	Typ	Erklärung Untermenü
1	„Print →				Drucken
		rESLt →			Ergebnisse
			Prt“	S	Auswahl eines Druckprotokolls (1...9) und Starten des Druckvorgangs. Dieser Parameter gilt auch für digitale Eingänge IN1/2 und das Drucken über die Funktionstasten „F1/2“.
		Par →			Parameter
			ALL“		Ausdrucken aller Parameter

1) 1...9 ab Softwareversion P74

15.4 Starten des Druckvorgangs

- Über das Parameternü „Print → rESLt“ (siehe oben)
- Über externen Eingang IN1 oder IN2 (siehe Menü „InPut“, Kapitel 8.5.7, Seite 50 bzw. Kapitel 17, Seite 91)
- Über die Funktionstasten „F1“ oder „F2“ (siehe Menü „buttn“ Kapitel 8.5.8, Seite 51 bzw. Kapitel 13, Seite 74)

Die Druckausgabe ist abhängig vom Betriebszustand der Waage und entspricht immer der Display-Anzeige.

Der Ausdruck erfolgt nur bei Stillstand, daher wird die Maßeinheit immer ausgedruckt. Bei nicht eichpflichtiger Anwendung kann beliebig oft gedruckt werden.

Bei eichpflichtiger Einstellung ist der Ausdruck nicht wiederholbar. Erst nach Gewichtsänderung und erneutem Stillstand erfolgt ein neuer Ausdruck. Außerhalb der Anzeigegrenzen erfolgt kein Druck.

15.5 Unterschiedliche Druckprotokolle

- Prt1: Brutto oder NETTO und Tara
- Prt2: Brutto oder NETTO und Tara für Zählwaage
- Prt3: Brutto oder NETTO und Tara mit Gesamtgewicht (auch für Zählwaage)
- Prt4: Brutto oder NETTO und Tara mit Gesamtgewicht (auch für Zählwaage), nach dem Drucken wird der Summenwert automatisch gelöscht
- Prt5: Teilmengenverwiegen (Dosieren)
- Prt6: Teilmengenverwiegen (Dosieren), nach dem Drucken wird der Summenwert automatisch gelöscht
- Prt7: Druckparameter
- Prt8: Brutto oder NETTO und Tara (ohne Strings, Datum und Zeit)
- Prt9: Brutto oder NETTO und Tara (ohne Strings)

Protokoll Prt1:

Identstring 1			
Identstring 2			
Identstring 3			
Date	:	xx.xx.2xxx	
Time	:	xx.xx	
Scale_Ident	:	xxxxxxx	
Print_No	:	xxxxxxx	
Weight	G	: xxx.xx	kg
Weight	N	: xxx.xx	kg
Tara	:	xxx.xx	kg
Tara PT	:	xxx.xx	kg

Die drei ersten Zeilen (Identstring 1...3) können nur über das Rechnerinterface COM1 eingegeben werden (siehe Handbuch Teil 2, Befehl **PST**). Hier können beliebige Inhalte mit je max. 30 Zeichen hinterlegt werden. Werksseitig sind diese drei Strings inaktiv und die Zeilen werden nicht ausgedruckt.

In der Zeile Weight wird nur die Zeile mit dem Bruttowert (G) oder dem Nettowert (N) ausgedruckt.

In der Zeile Tara wird nur der Tarawert oder der Hand-Tarawert (PT) ausgedruckt.

Falls im Menü „Prt_S → IdEnt → nb“ eine Zählernummer eingegeben wurde, erscheint sie in einer zusätzlichen Zeile oberhalb des Messwerts. Zum Abschalten ist die Zählernummer auf 0 zu setzen.

Zugriffsebene	Hauptmenüebene	Zweite Menüebene	Dritte Menüebene	Typ	Erklärung Untermenü
	1	2	1 2		1 2 (blinkend) = Eingabe / Auswahl eines Parameters
2	„Prt_S →				Einstellung Druckprotokoll
		IdEnt →	Nb“	I	Druckprotokoll Zähler: 0 ... 99999 (0 = AUS)

15.6 Formatieren der Druckausgabe

Um einen bestimmten Bereich eines Formulars zu bedrucken, kann der ganze Textblock durch folgende Parameter verschoben werden:

- E_Ch : Anzahl der Leerspalten vor jeder Druckzeile (= Einrücken nach rechts)
- E_Ln1 : Anzahl der Leerzeilen vor Beginn des Textblocks
- E_Ln2 : Anzahl der Leerzeilen nach Ende des Textblockes

Bei aufeinanderfolgenden Ausdrucken ist der Abstand zwischen den Textblöcken gleich der Summe von E_Ln1 und E_Ln2.

Zugriffsebene	Hauptmenüebene 1	Zweite Menüebene 2	Dritte Menüebene 1 2	Typ	Erklärung Untermenü
3	„Prt_S →				1 2 (blinkend) = Eingabe / Auswahl eines Parameters Einstellung Druckprotokoll
		IdEnt →	Nb“	I	Druckprotokoll Zähler: 0 ... 99999 (0 = AUS)
		Frt →			Formateinstellungen für das Druckprotokoll
			E_Ch“	I	Anzahl der Leerzeichen in jeder Zeile: 0 ... 99
			E_Ln1“	I	Anzahl leerer Zeilen vor dem Drucken: 0 ... 99
			E_Ln2“	I	Anzahl leerer Zeilen nach dem Protokoll: 0 ... 99

Arten des Parameterzugriffs: D - nur Anzeige, S - Auswahl einzelner Punkte, I - Parametereingabe; M - Messung

PRT05		Protokoll Dosieren			
Leerzeichen (E_Ch)	Inhalt	Wert	Einheit	Kommentar	Zeile
	Identstring 1			Leerzeilen (E_Ln1) max. 30 Zeichen	1
	Identstring 2			max. 30 Zeichen	2
	Identstring 3			max. 30 Zeichen	3
				eine Leerzeile (fest)	4
	Date	: xx.xx.2xxx		Datum	5
	Time	: xx.xx		Uhrzeit	6
	Scale_Ident	: xxxxxxxx		Fertigungsnummer	7
	Print_No	: xxxxxxxx		Druckzähler	8
				eine Leerzeile (fest)	9
	Weight (one portion)	N : xxx.xx	kg		10
				eine Leerzeile, wenn Brutto	11
	Tara	: xxx.xx	kg	wenn Netto	11
				eine Leerzeile (fest)	12
	Quantity	: xxxxxx		Anzahl Dosierungen	13
				eine Leerzeile (fest)	14
	Total	: xxxxxxxx	kg	Summengewicht	15
				Leerzeilen (E_Ln2)	
Druck-Breite \geq 30 Zeichen					

Diese Tabelle zeigt am Beispiel des Protokolls 5 die Zeilenstruktur des Ausdruckes.

In der Zeile Weight wird das Dosierergebnis (Istwert) ausgegeben.

Der Tarawert wird nur gedruckt, wenn der Istwert ein Nettowert ist.

Die Identstrings 1...3 werden nur ausgedruckt, wenn diese vorher über die serielle Schnittstelle eingegeben worden sind (z. B. mithilfe des Programms WE2107_Panel).

15.7 Einstellen von Datum und Uhrzeit

Die interne Uhr der WE2107 dient der Ausgabe von Datum und Uhrzeit beim Druck und ist für die übrigen Gerätefunktionen ohne Bedeutung. Die Einstellung erfolgt im Menü „Prt_s“. Bei ausgeschaltetem Gerät läuft die Uhr weiter (Batterie gepuffert).

Zugriffsebene	Hauptmenüebene 1	Zweite Menüebene 2	Dritte Menüebene 1 2	Typ	Erklärung Untermenü
3	„Prt_S →				Einstellung Druckprotokoll
		timE“		I	Xx:xx (Echtzeituhr Stunden : Minuten)
		modE“		S	Auswählen des Zeitmodus: 24 h / 12 h am / 12 h pm
		dAtE →			Datum, Echtzeituhr
			dAY“	I	Tag: xx
			month“	I	Monat: xx
			YEAr“	I	Jahr: xx
		Init“			Druckprotokolleinstellungen, ESC-Sequenzen
			...		

Arten des Parameterzugriffs: D - nur Anzeige, S - Auswahl einzelner Punkte, I - Parametereingabe; M - Messung

Einstellen der Zeit:

- Einstellen des Zeitmodus mit dem Parameter „modE“
- Einstellen der Zeit mit dem Parameter „timE“
- Einstellen des Datums mit dem Parameter „dAtE“

Die Unterscheidung im Parameter „modE“ im 12 h-Modus ist nur zum Stellen der Uhr relevant.

15.8 Summierfunktion

Berechnen des Gesamtgewichts

- Mit der Funktionstaste F1/2 (kurzer Tastendruck); (SUM:= SUM + Brutto-/Nettowert / Zählergebnis)
- Mit Abschlussmessung der Dosierfunktion (Teilmengenverwiegen, SUM:= SUM + Dosierergebnis)

Die Summierfunktion über die Funktionstasten F1/2 darf in der Betriebsart Dosieren/Tankverwiegung nicht verwendet werden. Die Summierfunktion wird hier automatisch in der Kontrollwägung ausgeführt.

Anzeigen des Gesamtgewichts

- Parametermenü Info (siehe Kapitel 8.5.1, Seite 40)
- Funktionstasten F1 oder F2 (siehe Kapitel 8.5.8, Seite 51)

Drucken des Gesamtgewichts (Summenwert)

- Mit Druckprotokoll prt03/4
- Mit Druckprotokoll prt05/6

Löschen des Gesamtgewichts

- Mit Druckprotokoll prt04
- Mit Druckprotokoll prt06
- Mit der Funktionstaste F1/F2 (langer Tastendruck)
- Mit dem Befehl **CSN** (über die serielle Schnittstelle COM1)

16 Schnittstelle für eine Zweitanzeige

Eine externe Zweitanzeige kann an den COM-Port 2 angeschlossen werden (RS-232). Der Anschluss von COM2 wird in Kapitel 5.8 (Seite 23) und Kapitel 5.9 (Seite 23) beschrieben.

16.1 Aktivieren von COM2 für die Zweitanzeige

Zugriffsebene	Hauptmenüebene 1	Zweite Menüebene 2	Dritte Menüebene 1 2	Typ	Erklärung Untermenü
3	„UArt2 →“				COM2 für Drucker oder externe Anzeige
		Funct“		S	Auswählen der Funktion: OFF - COM2 deaktiviert / P_dtr - Drucken, Steuerung über DTR / P_dc1 - Drucken, Protokoll DC1/DC3 / E_no - externe Anzeige, kein Protokoll, nur senden E_dtr - externe Anzeige, Steuerung über DTR / E_dc1 - externe Anzeige, Protokoll DC1/DC3
		bAudr“		S	Baudrate: 1200 / 2400 / 4800 / 9600 Bd
		PArit“		S	Paritätsbit: 0 = none (keine Parität), 1 = even (gerade Parität)
		EdSPL“			Externe Anzeige eingeschaltet
			...		

Arten des Parameterzugriffs: D - nur Anzeige, S - Auswahl einzelner Punkte, I - Parametereingabe; M - Messung

Für die Kommunikation stehen drei Übertragungsprotokolle zur Verfügung:

- E_no = kein Protokoll, nur Senden des Strings
- E_dtr = Hardwareprotokoll, gesteuert über das Signal DTR
- E_dc1 = Softwareprotokoll, gesteuert mit DC1/DC3

DC1 (= 11 hex) gibt die Übertragung frei, DC3 (= 13 hex) stoppt die Ausgabe.

16.2 Verbindung WE2107 – Zweitanzzeige

Funktion „Funct“	COM2-Signale WE2107	Verbindung	Signale Zweitanzzeige
E_no	TxD GND	→ ← →	RxD GND
E_dtr	TxD DTR GND	→ ← ← →	RxD CTS GND
E_dc1	TxD RxD GND	→ ← ← →	RxD TxD GND

Der Anschluss von COM2 ist in Kapitel 5.8 (Seite 23) und Kapitel 5.9 (Seite 23) beschrieben.

16.3 Auswahl des Inhaltes des Telegramms

Zugriffsebene	Hauptmenüebene 1	Zweite Menüebene 2	Dritte Menüebene 1 2	Typ	Erklärung Untermenü
					1 2 (blinkend) = Eingabe / Auswahl eines Parameters
3	„UArt2 →				COM2 für Drucker oder externe Anzeige
		...			
		EdSPL →			Externe Anzeige eingeschaltet
			St_Ch“	I	Startzeichen: 0...31 (0 = AUS)
			Prot“	S	Auswählen des Telegramms: 0 = AUS / 1 ... 7
			E_Ch1“	I	Endezeichen 1: 0...31 (0 = AUS)
			E_Ch2“	I	Endezeichen 2: 0...31 (0 = AUS)
			CrC“	S	Prüfsumme: OFF/ON (aus/ein)

Arten des Parameterzugriffs: D - nur Anzeige, S - Auswahl einzelner Punkte, I - Parametereingabe; M - Messung

Der Inhalt des Informationsstrings ist in der *Bedienungsanleitung Teil 2*, Befehl **EDP**, beschrieben.

Jedes Telegramm kann mit einem Startzeichen „St_Ch“ beginnen. Danach wird die Information übertragen. Nach dieser Information können wahlweise Endezeichen und Prüfsumme übertragen werden.

Die Prüfsumme ist eine XOR-Verknüpfung aller gesendeten Zeichen (Startzeichen bis Endezeichen 2).

Es werden ca. 10 ... 20 Telegramme pro Sekunde gesendet.

17 Funktion der digitalen Eingänge

Die WE2107 besitzt zwei digitale Eingänge, die mit unterschiedlichen Funktionen belegt werden können.

- Bedienen der Waage mit externen Bedienelementen (z.B. an einer Fahrzeugwaage)
- Steuerung durch eine SPS
- Überwachung des Waagenaufbaus durch einen Neigungsschalter
- Sperren aller Parameter

Der Anschluss der Eingänge ist im Kapitel 5.7 (Seite 22) beschrieben.

Im Kapitel 8.5.7 (Seite 50) ist das Menü beschrieben, um jedem Eingang eine Funktion zuzuweisen. Zusätzlich ist die Funktion noch abhängig von der Betriebsart der Waage (Parameter „SCALE → Funct“).

Digitaler Eingang IN1:

Parameter „InPut → inP_1“	Funktion bei nicht selbsttätiger Waage („SCALE → Funct“ = StAnd)
oFF	keine Funktion
tArE	Tarieren (→ Nettoanzeige)
Prt	Start Drucken
tiLt	Waage geneigt (→ Anzeige [tilt] statt des Messwertes)

Parameter „InPut → inP_1“	Funktion bei nicht selbsttätiger Waage („SCALE → Funct“ = FILL1...3)
oFF	keine Funktion
tArE	Stopp Dosieren
Prt	Start Drucken
tiLt	Waage geneigt (→ Anzeige [tilt] statt des Messwertes)

Digitaler Eingang IN2:

Parameter „InPut → inP_2“	Funktion bei nicht selbsttätiger Waage („ScALE → Funct“ = StAnd)
oFF	keine Funktion
tArE	Tarieren (→ Nettoanzeige)
Prt	Start Drucken
LoC	Parametersperre

Parameter „InPut → inP_1“	Funktion bei nicht selbsttätiger Waage („ScALE → Funct“ = FILL1...3)
oFF	keine Funktion
tArE	Start Dosieren
Prt	Start Drucken
LoC	Parametersperre

Eingangsfunktion Tarieren:

Waagenbetriebsart Standard:

Der Eingang wirkt wie die Tariertaste (siehe Kapitel 7.4, Seite 31). Zur Aktivierung genügt ein kurzer High-Low-High-Impuls (minimale Länge 10 ms).

Diese Funktion ist in der Waagenbetriebsart Dosieren als Stopp-Eingang für Dosier- bzw. Füllfunktion festgelegt. Zur Aktivierung genügt ein kurzer High-Low-High-Impuls (minimale Länge 10 ms). Bei Aktivierung werden sofort die entsprechenden digitalen Ausgänge inaktiv.

Eingangsfunktion Drucken:

Vor dem Gebrauch dieser Funktion ist die Druckfunktion einzustellen (Kapitel 15, Seite 79) und das zu druckende Protokoll im Menü „Print → rESLt → Prt“ auszuwählen (Kapitel 8.5.2, Seite 41).

Eingangsfunktion Waage geneigt:

Hier kann ein Neigungssensor angeschlossen werden. Dieser sollte bei zu großer Neigung der Waage den Eingang aktivieren, um zu große Messfehler zu vermeiden. Es kann eine Verzögerungszeit für die Anzeige eingestellt werden (Kapitel 8.5.7 (Seite 50), Parameter „inPut → t_dLY“).

Eingangsfunktion Parametersperre:

Hier kann ein Schlüsselschalter angeschlossen werden. Ist dieser Eingang aktiv, so sind die beiden Tasten „G/N“ und „>T<“ gesperrt und damit auch das Parametermenü. Nur die beiden Funktionstasten können bedient werden. Wird die Funktion deaktiviert, so ist die WE2107 einmal aus- und wieder einzuschalten, um die Deaktivierung aufzuheben.

17.1 Elektrische Eigenschaften und Pegelzuordnung

Die Eingänge sind über einen Taster/Schalter gegen Masse zu beschalten (siehe Kapitel 5.7, Seite 22). Ein offener Eingang ist ein inaktiver Eingang. Die Eingänge sind ab Werk inaktiv.

Der Eingangs-Spannungsbereich ist in den technischen Daten beschrieben (Kapitel 27, Seite 125).

	„inaktiv“ (High-Pegel)	„aktiv“ (Low-Pegel)
Status bei Anschluss eines Schalters	Eingang offen (Ruhepegel ca. 5 V)	Eingang mit Masse verbunden
TAR, Print, Stopp	keine Aktion	Funktion wird ausgeführt
Parametersperre	Änderung möglich	Parameter gesperrt
Neigungsschalter	Messwertanzeige	Anzeige [tilt]

Die Waagenfunktionen (TAR, Print, Stopp) werden einmalig beim Schließen des Kontaktes ausgeführt. undefinierte Pegel und Schwingungen an den Eingängen sind zu vermeiden.

18 Funktion der digitalen Ausgänge

Die WE2107 verfügt über vier programmierbare Schaltausgänge. Die grundsätzliche Funktion wird über das Menü „ScALE → Funct“ bestimmt (siehe Kapitel 8.5.10, Seite 54):

Menü „ScALE → Funct“	Funktion	siehe Kapitel
Stand	Grenzwerte mit Hysterese	19 (Seite 95)
FILL1/2/3	Steuerung Füllen / Dosieren	20 (Seite 96)

Die Steuerausgänge des Gerätes sind als High-Side-Ausgänge ausgeführt, die gegen die Gerätemasse schalten. Die Zuordnung der Pegel wird in der folgenden Tabelle erläutert.

Ausgang	Ausgangsspannungspegel
inaktiv	Low
aktiv	High

Lasten (Relais, Lampen, ...) sind gegen die Masse zu schalten (siehe Kapitel 5.5, Seite 21). Bei induktiven Lasten (z.B. Relais) ist eine Freilaufdiode parallel zu schalten.



Bei Überstrom schaltet der jeweilige Ausgang ab. Die WE2107 erkennt diesen Zustand und generiert eine entsprechende Fehlermeldung (siehe Kapitel 24, Seite 113). Zum Rücksetzen der thermischen Sicherung ist die WE2107 für etwa 30 ... 60 s auszuschalten.

19 Grenzwerte

Die WE2107 verfügt über vier programmierbare Schaltausgänge. Jeder Kanal wird beim Überschreiten des Einschaltwertes aktiv und beim Unterschreiten des Abschaltwertes inaktiv. Durch unterschiedliche Werte ergibt sich eine frei wählbare Hysterese. Die Werte können wahlweise auf das Brutto- oder Nettogewicht bezogen werden, dies ist unabhängig vom aktuellen Anzeigemodus.

Das Kapitel 8.5.3 (Seite 42) beschreibt die Parameter für die Grenzwertschalter.

Aktive Grenzwertkanäle werden durch die Symbole 1 bzw. 2 im Display angezeigt (nur bei Einbereichswaagen, da die Symbole sonst für die Bereichsanzeige verwendet sind).

Parameter „LEvEL”	Ist-Gewicht	Grenzwertstatus	Ausgangsspannungspegel
true	unter Ausschaltwert	inaktiv	Low
true	über Einschaltwert	aktiv	High
false	unter Ausschaltwert	inaktiv	High
false	über Einschaltwert	aktiv	Low
false	zwischen Ein- und Ausschaltwert	Status bleibt unverändert	

Lasten (Relais, Lampen, ...) sind gegen die Masse zu schalten (siehe Kapitel 5.5, Seite 21). Bei induktiven Lasten (z.B. Relais) ist eine Freilaufdiode parallel zu schalten.



Bei Überstrom schaltet der jeweilige Ausgang ab. Die WE2107 erkennt diesen Zustand und generiert eine entsprechende Fehlermeldung (siehe Kapitel 24, Seite 113). Zum Rücksetzen der thermischen Sicherung ist die WE2107 für etwa 30 ... 60 s auszuschalten.

20 Dosieren und Tankverwiegung

20.1 Übersicht

Zugriffsebene	Hauptmenüebene 1	Zweite Menüebene 2	Dritte Menüebene 1 2	Typ	Erklärung Untermenü
0	„ScALE →				1 2 (blinkend) = Eingabe / Auswahl eines Parameters Grundfunktionen des Waagenbetriebs
		Funct“		S	Auswahl der Grundfunktionen der Waage: StAnd – nichtselbsttätige Waage/ FILL1 – Dosierfunktion/ FILL2 – Behälterdosieren und Füllen / FILL3 – Behälterdosieren und Füllen /

Arten des Parameterzugriffs: D – nur Anzeige, S – Auswahl einzelner Punkte, I – Parametereingabe; M – Messung

20.2 Dosieren (FILL1, Teilmengenverwiegen)

Hiermit soll eine Teilmenge in ein Gebinde abgefüllt werden. Dieses Gebinde ist mit der Waage verbunden. Ein Behälter enthält das abzufüllende Material. Der Behälter befindet sich jedoch nicht auf der Waage.

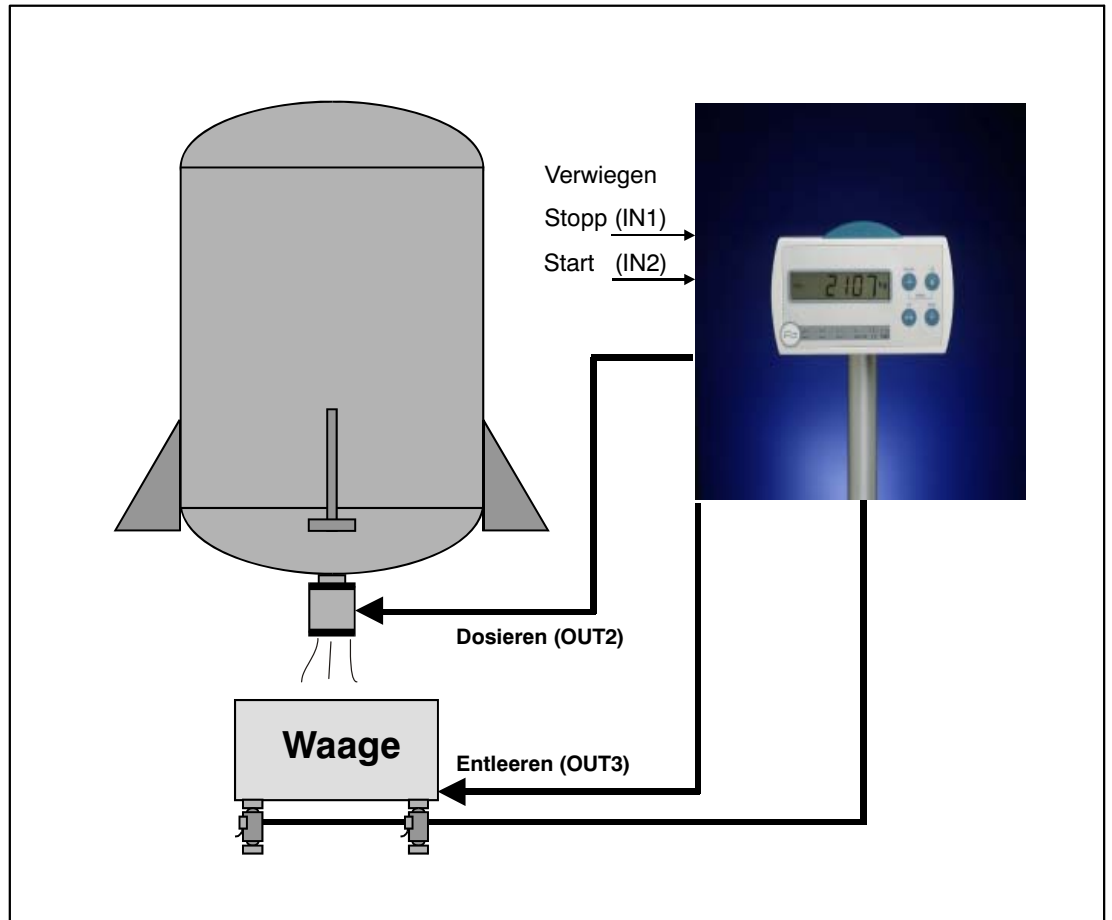


Abb. 20.1: FILL1, Teilmengenverwiegen

20.2.1 Digitale Ein-/Ausgänge

Digitale E/A	Funktion mit FILL1
IN1	Dosieren stoppen: Parameter „inPut → inP_1“ = tArE einstellen
IN2	Dosieren starten Parameter „inPut → inP_2“ = tArE einstellen
OUT1	Fertigmeldung
OUT2	Grobstromsteuerung
OUT3	Entleeren
OUT4	Fehler

Die Eingänge IN1/2 können auch auf andere Funktionen eingestellt werden, wenn die beschriebenen Eingangsfunktionen nicht benötigt werden (siehe Kapitel 8.5.7 (Seite 50) und Kapitel 17 (Seite 91)).

20.2.2 Parameter

Zugriffs- ebene	Haupt- menü- ebene	Zweite Menü- ebene	Dritte Menü- ebene	Typ	Erklärung Untermenü
	1	2	1 2		1 2 (blinkend) = Eingabe / Auswahl eines Parameters
2	„SEtPt →				Füllparameter
		LS_1 →			Nicht verwendet
			inPut“	S	Keine Funktion
			LEvEL“	S	Keine Funktion
			oFF_L“	I	Nicht verwendet
			on_L“	I	Nicht verwendet
		LS_2 →			Sollgewicht und Umschaltpunkt beim Dosieren
			inPut“	S	Keine Funktion
			LEvEL“	S	Keine Funktion
			oFF_L“	I	Grobstrom-Abschaltpunkt, ± 99999
			on_L“	I	Sollgewicht-Dosierung, ± 99999

Zugriffsebene	Hauptmenüebene 1	Zweite Menüebene 2	Dritte Menüebene 1 2	Typ	Erklärung Untermenü 1 2 (blinkend) = Eingabe / Auswahl eines Parameters
		LS_3 →			Dosieren mit Toleranzgewicht
			inPut“	S	Keine Funktion
			LEvEL“	S	Keine Funktion
			oFF_L“	I	Unteres Toleranzgewicht, ± 99999
			on_L“	I	Oberes Toleranzgewicht, ± 99999
		LS_4 →			Maximales Startgewicht
			inPut“	S	Keine Funktion
			LEvEL“	S	Keine Funktion
			oFF_L“	I	Maximales Startgewicht für Dosieren, ± 99999
			on_L“	I	Keine Funktion
		FiLL →			Füllzeitparameter
			doS_t“	I	Maximale Dosierzeit 0 = AUS 1...99999 * 0,1 s
			EtY_t“	I	Entleerzeit 0 = AUS 1...99999 * 0,1 s
			rES_t“	I	Nachstromzeit 0 = AUS 1...99999 * 0,1 s
			tAr_t“	I	Tarierzeit 0 = AUS 1...99999 * 0,1 s

Arten des Parameterzugriffs: D - nur Anzeige, S - Auswahl einzelner Punkte, I - Parametereingabe; M - Messung

Wenn das Sollgewicht geändert wird, dann ist „LS_2 → oFF_L“ := „LS_2 → on_L“ * 0,9.

20.2.3 Beschreibung des Dosierzyklus

- Starten des Dosiervorgangs (externer Eingang / Taste / Befehl **RUN**)
- Überwachung des Startgewichtes. Der Start wird nicht ausgeführt, wenn das Ist-Bruttogewicht einen Grenzwert überschreitet („LS_4 → oFF_level“)
- Start der Zeitüberwachung („SEtPt → FiLL → doS_t“)
- Trieren (muss mit („SEtPt → FiLL → tar_t“ > 0 aktiviert werden), Umschalten auf NETTO-Wertüberwachung. Das Trieren wird nach dieser Wartezeit ausgeführt.
- Starten des Grobstroms (Aktivieren von OUT2)
- Wenn das NETTO-Gewicht gleich oder über dem Grobstrom-Abschaltpunkt liegt („LS_2 → oFF_L“), dann Stoppen des Grobstroms (Deaktivieren von OUT2)
- Abwarten der Nachstromzeit („SEtPt → FiLL → rES_t“)
- Abschlussmessung: Wenn Stillstand eintritt, wird das Füllergebnis gespeichert („InFo → FiLL“), das Gesamtgewicht (**SUM**) wird berechnet und der Dosierzähler (**NDS**) wird erhöht
- Wenn der Parameter „SEtPt → FiLL → EtY_t“ > 0 ist, wird der Ausgang OUT3 für diese Entleerzeit aktiviert
- Stopp der Zeitüberwachung („SEtPt → FiLL → doS_t“), Aktivieren der Fertigmeldung (OUT1)
- Kurzmeldung [READY] (fertig) in der Anzeige (3 s lang)

Wenn das Dosierergebnis außerhalb der Toleranz liegt („LS_3 → on/oFF_L“), dann wird der Alarmausgang (OUT4) aktiviert. Das Ergebnis („InFo → FiLL“) ist in Ordnung, wenn folgende Gleichung gültig ist:

$$\text{„LS}_3 \rightarrow \text{oFF} \leq \text{„InFo} \rightarrow \text{FiLL} \leq \text{„LS}_3 \rightarrow \text{on}_L$$

Wenn das Dosierergebnis („InFo → FiLL“) außerhalb der Toleranz liegt, ändert die Optimierungsfunktion den Parameter des Abschaltpunkts („LS_2 → oFF_L“):

$$\text{Diff} := \text{„LS}_2 \rightarrow \text{on}_L - \text{„InFo} \rightarrow \text{FiLL} \quad (\text{Sollgewicht} - \text{Dosierergebnis})$$

$$\text{Diff1} := \text{Diff} * \text{Korrekturfaktor}$$

$$\text{„LS}_2 \rightarrow \text{oFF}_L := \text{„LS}_2 \rightarrow \text{oFF}_L + \text{Diff1} \quad (\text{neuer Abschaltwert})$$

Der Korrekturfaktor hängt ab von:

 Sollgewicht / FRS * 100	<2 %	2...4 %	>4 %
Korrekturfaktor	0,25	0,5	1,0

Der neue Abschaltwert wird netzausfallsicher gespeichert.

Wenn die Dosierzeit die maximale Abfüll-/Dosierzeit überschreitet („SEtPt → FiLL → doS_t“), wird der Vorgang sofort abgebrochen und der Alarmausgang (OUT4) wird aktiv.

Während des Dosierens kann der Vorgang über den Eingang IN1, eine Taste („F1“ / „F2“) oder über den Befehl **BRK** abgebrochen werden.

20.3 Tankverwiegung (FILL2)

Hiermit soll eine Teilmenge in eine Tonne / ein Gefäß / einen Beutel abgefüllt werden. Diese Tonne / dieses Gefäß / dieser Beutel ist nicht mit der Waage verbunden. Der Behälter ist auf der Waage montiert.

Es gibt drei Hauptaufgaben:

- Befüllen des Behälters
- Verwiegen von Teilmengen (Dosieren) aus dem großen Behälter in einen kleineren Behälter
- Entleeren des Behälters (zur Wartung)

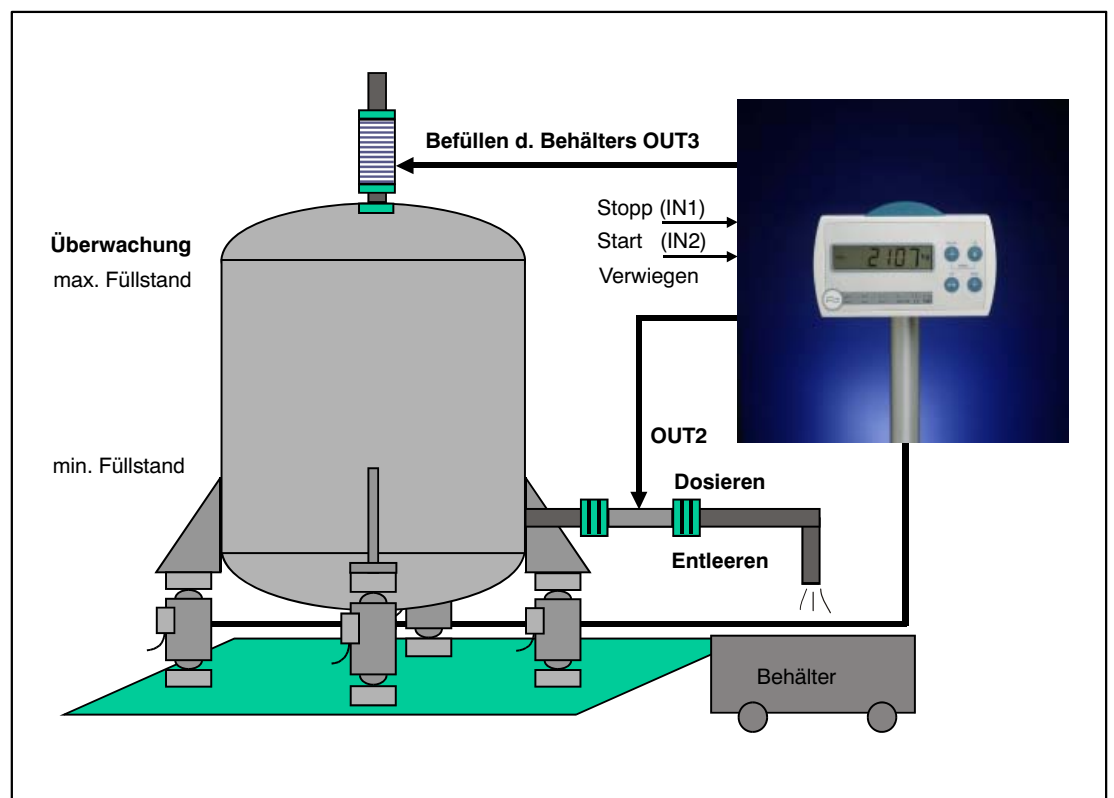


Abb. 20.2: Füllen

20.3.1 Digitale Ein-/Ausgänge

Digitale E/A	Funktion mit FILL2
IN1	Prozess (Füllen/Dosieren/Entleeren) stoppen Parameter „inPut → inP_1“ = tArE einstellen
IN2	Dosieren starten Parameter „inPut → inP_2“ = tArE einstellen
OUT1	Fertig
OUT2	Grobstromsteuerung (Dosieren) / Entleeren des Behälters
OUT3	Behälterfüllung
OUT4	Fehler

Die Eingänge IN1/2 können auch auf andere Funktionen eingestellt werden, wenn die beschriebenen Eingangsfunktionen nicht benötigt werden (siehe Kapitel 8.5.7 (Seite 50) und Kapitel 17 (Seite 91)).

20.3.2 Parameter

Zugriffsebene	Hauptmenüebene 1	Zweite Menüebene 2	Dritte Menüebene 1 2	Typ	Erklärung Untermenü
2	„SEtPt →				1 2 (blinkend) = Eingabe / Auswahl eines Parameters Füllparameter
		LS_1 →			Befüllen Tank
			inPut“	S	Keine Funktion
			LEvEL“	S	Keine Funktion
			oFF_L“	I	Befüllen Tank: Abschaltwert, ± 99999
			on_L“	I	Befüllen Tank: Sollwert, ± 99999
		LS_2 →			Sollgewicht und Umschaltpunkt beim Dosieren
			inPut“	S	Keine Funktion
			LEvEL“	S	Keine Funktion
			oFF_L“	I	Grobstrom-Abschaltpunkt, ± 99999
			on_L“	I	Sollgewicht-Dosierung, ± 99999

Zugriffs-ebene	Haupt-menü-ebene 1	Zweite Menü-ebene 2	Dritte Menü-ebene 1 2	Typ	Erklärung Untermenü 1 2 (blinkend) = Eingabe / Auswahl eines Parameters
		LS_3 →			Dosieren mit Toleranzgewicht
			inPut“	S	Keine Funktion
			LEvEL“	S	Keine Funktion
			oFF_L“	I	Unteres Toleranzgewicht, ± 99999
			on_L“	I	Oberes Toleranzgewicht, ± 99999
		LS_4 →			Max./Min. Füllgewicht des Behälters
			inPut“	S	Keine Funktion
			LEvEL“	S	Keine Funktion
			oFF_L“	I	Minimales Füllgewicht des Behälters, ± 99999
			on_L“	I	Maximales Fullgewicht d. Behalters, ± 99999
		FiLL →			Füllzeitparameter
			doS_t“	I	Maximale Dosierzeit 0 = AUS 1...99999 * 0,1 s
			EtY_t“	I	Entleerzeit 0 = AUS 1...99999 * 0,1 s
			rES_t“	I	Nachstromzeit 0 = AUS 1...99999 * 0,1 s
			tAr_t“	I	Tarierzeit 0 = AUS 1...99999 * 0,1 s

Arten des Parameterzugriffs: D - nur Anzeige, S - Auswahl einzelner Punkte, I - Parametereingabe; M - Messung

Wenn das Sollgewicht geändert wird, dann ist „LS_2 → oFF_L“:= „LS_2 → on_L“ * 0,9.

20.3.3 Beschreibung des Dosierzyklus (Teilmengenverwiegen)

- Starten des Dosiervorgangs (externer Eingang / Taste / Befehl **RUN**)
- Der Start wird nicht ausgeführt, wenn das Ist-Bruttogewicht einen Grenzwert unterschreitet („LS_4 → oFF_L“ = min. Behälterfüllstand)
- Deaktivieren der Fertigmeldung (OUT1)
- Starten der Zeitüberwachung („SEtPt → FiLL → doS_t“)
- Trieren (muss mit „SEtPt → FiLL → tar_t“ > 0 aktiviert werden), Umschalten auf NETTO-Wertüberwachung. Das Trieren wird nach der Wartezeit ausgeführt.
- Starten des Grobstroms (Aktivieren von OUT2)
- Wenn das NETTO-Gewicht gleich mit dem oder über dem Grobstrom-Abschaltpunkt liegt, dann Stoppen des Grobstroms (Deaktivieren von OUT2)
- Abwarten der Nachstromzeit („SEtPt → FiLL → rES_t“)
- Abschlussmessung: Wenn Stillstand eintritt, wird das Füllergebnis gespeichert („InFo → FiLL“), das Gesamtgewicht (SUM) wird berechnet und der Dosierzähler (NDS) wird erhöht
- Beenden der Zeitüberwachung („SEtPt → FiLL → doS_t“)
- Kurzmeldung „READY“ (fertig) in der Anzeige (3 s lang), Aktivieren der Fertigmeldung (OUT1)

Das Sollgewicht des Dosiervorgangs wird im Parameter „LS_2 → on_L“ definiert.

Der Grobstrom-Abschaltpunkt ist der Parameter „LS_2 → oFF_L“.

Wenn das Dosierergebnis außerhalb der Toleranz liegt („LS_3 → on/oFF_L“), dann wird der Alarmausgang (OUT4) aktiviert. Das Ergebnis ist in Ordnung, wenn folgende Gleichung gültig ist:

$$\text{„LS}_3 \rightarrow \text{oFF}“ \leq \text{„InFo} \rightarrow \text{FiLL}“ \leq \text{„LS}_3 \rightarrow \text{on}_L”$$

Wenn das Dosierergebnis („InFo → FiLL“) außerhalb der Toleranz liegt, ändert die Optimierungsfunktion den Parameter des Abschaltpunkts („LS_2 → oFF_L“):

$$\text{Diff} := \text{„LS}_2 \rightarrow \text{on}_L“ - \text{„InFo} \rightarrow \text{FiLL}“ \quad (\text{Sollgewicht} - \text{Dosierergebnis})$$

$$\text{Diff1} := \text{Diff} * \text{Korrekturfaktor}$$

$$\text{„LS}_2 \rightarrow \text{oFF}_L“ := \text{„LS}_2 \rightarrow \text{oFF}_L“ + \text{Diff1} \quad (\text{Abschaltwert})$$

Der neue Abschaltwert wird netzausfallsicher gespeichert.

Der Korrekturfaktor hängt ab von:

 Sollgewicht / FRS * 100	<2 %	2...4 %	>4 %
Korrekturfaktor	0,25	0,5	1,0

Wenn die Dosierzeit die maximale Abfüll-/Dosierzeit überschreitet, wird der Vorgang sofort abgebrochen und der Alarmausgang (OUT4) wird aktiv.

Während des Dosierens kann der Vorgang über den Eingang IN1, eine Taste („F1“ / „F2“) oder über den Befehl **BRK** abgebrochen werden.

20.3.4 Beschreibung der Befüllung des Behälters

- Starten des Füllvorgangs mit den Tasten „F1“ oder „F2“ (langer Tastendruck)
- Deaktivieren der Fertigmeldung (OUT1)
- Starten der Zeitüberwachung („SEtPt → FiLL → doS_t“), Umschalten auf Bruttowert-Überwachung
- Aktivieren des Ausgangs OUT3
- Wenn das Gewicht gleich oder über dem Soll-Füllgewicht liegt, Abbruch des Abfüllvorgangs (Deaktivieren von OUT3)
- Abwarten der Nachstromzeit („SEtPt → FiLL → rES_t“)
- Beenden der Zeitüberwachung („SEtPt → FiLL → doS_t“)
- Kurzmeldung [READY] (fertig) in der Anzeige (3 s lang), Aktivieren der Fertigmeldung (OUT1)

Das Sollgewicht des Füllvorgangs wird im Parameter „LS_1 → ON_level“ definiert.

Wenn die Füllzeit die maximale Füll-/Dosierzeit überschreitet („SEtPt → FiLL → dos_t“), wird der Vorgang sofort abgebrochen und der Alarmausgang (OUT4) wird aktiv.

Während des Füllens kann der Vorgang über den Eingang IN1, eine Taste („F1“/„F2“) oder über den Befehl **BRK** abgebrochen werden.

Der Start wird nicht ausgeführt, wenn das Ist-Bruttogewicht einen Grenzwert überschreitet („LS_4 → ON_level“ = max. Behälterfüllgewicht).

20.3.5 Beschreibung der Entleerungsfunktion

- Starten des Entleerungsvorgangs mit den Tasten „F1“ oder „F2“ (langer Tastendruck)
- Starten der Zeitüberwachung („SEtPt → FiLL → doS_t“), Umschalten auf Bruttowert-Überwachung
- Aktivieren des Ausgangs OUT2
- Wenn das Bruttogewicht gleich oder kleiner als null ist oder wenn die Entleerungszeit (EtY_t) abgelaufen ist, dann Abbruch des Vorgangs (Deaktivieren von OUT2)
- Abwarten der Nachstromzeit („SEtPt → FiLL → rES_t“)
- Beenden der Zeitüberwachung („SEtPt → FiLL → doS_t“)
- Kurzmeldung [READY] (fertig) in der Anzeige (3 s lang)

20.4 Tankverwiegung (FILL3)

Hiermit soll eine Teilmenge in eine Tonne / ein Gefäß / einen Beutel abgefüllt werden. Diese Tonne / dieses Gefäß / dieser Beutel ist nicht mit der Waage verbunden. Der Behälter ist auf der Waage montiert.



Die Funktionen in Verbindung mit FILL3 sind dieselben wie mit FILL2. Der Unterschied besteht darin, dass die Funktion FILL3 das Entleeren eines Behälters mit einem separaten Ventil (Ausgang OUT4) steuert.

20.4.1 Digitale Ausgänge

Digitale E/A	Funktion mit FILL3
IN1	Prozess (Füllen/Dosieren/Entleeren) stoppen Parameter „inPut → inP_1“ = tArE einstellen
IN2	Dosieren starten Parameter „inPut → inP_2“ = tArE einstellen
OUT1	Fertig
OUT2	Grobstromsteuerung (Dosieren)
OUT3	Behälterfüllung
OUT4	Entleeren des Behälters

Die Eingänge IN1/2 können auch auf andere Funktionen eingestellt werden, wenn die beschriebenen Eingangsfunktionen nicht benötigt werden (siehe Kapitel 8.5.7 (Seite 50) und Kapitel 17 (Seite 91)).

20.4.2 Parameter

Siehe Kapitel 20.3.2 (Seite 102)

20.4.3 Beschreibung des Dosierzyklus (Teilmengenverwiegen)

Siehe Kapitel 20.3.3 (Seite 104)

20.4.4 Beschreibung der Befüllung des Behälters

Siehe Kapitel 20.3.4 (Seite 105)

Wenn die Füllzeit die maximale Füll-/Dosierzeit (doS_t) überschreitet, wird der Vorgang sofort abgebrochen (kein Alarmausgang).

20.4.5 Beschreibung der Entleerungsfunktion

- Starten des Entleerungsvorgangs mit den Tasten „F1“ oder „F2“ (langer Tastendruck)
- Starten der Zeitüberwachung („SEtPt → FiLL → doS_t“), Umschalten auf Bruttowert-Überwachung
- Aktivieren des Ausgangs OUT4
- Wenn das Bruttogewicht gleich oder kleiner als null ist oder wenn die Entleerungszeit (EtY_t) abgelaufen ist, dann Abbruch des Vorgangs (Deaktivieren von OUT4)
- Abwarten der Nachstromzeit („SEtPt → FiLL → rES_t“)
- Beenden der Zeitüberwachung („SEtPt → FiLL → doS_t“)
- Kurzmeldung [READY] (fertig) in der Anzeige (3 s lang)

21 Analoger Ausgang (4...20 mA)

Der Anschluss des analogen Ausganges ist im Kapitel 5.7 (Seite 22) beschrieben.

Die Bürde (Lastwiderstand) liegt im Bereich von 100...500 Ω . Die Versorgungsspannung UB der WE2107 muss mindestens 18 V betragen.

Der Analogausgang hat eine Auflösung von 10 bit und eine Genauigkeit von 8 bit.

Der Wägebereich der WE2107 wird nach einem Waagen-Abgleich wie folgt ausgegeben:

Last	Ausgangsstrom
keine Last	4 mA
Nennlast	20 mA

Eingangswert des Stromausganges ist der Bruttowert. Eine Umschaltung auf den Nettowert ist nicht vorgesehen. Die Aktualisierung des Eingangsstromes erfolgt etwa alle 300 ms.

Eine Einstellung ist nicht notwendig. Diese wird von HBM bei der Werkseinstellung vorgenommen.

22 Alibi- und Kalibrierspeicher

Die WE2107 ist mit einem großen EEPROM zur Speicherung der Eichparameter ausgestattet. Dieser EEPROM speichert auch bei jedem Ausdruck die wichtigsten Informationen des Druckprotokolls (Alibi-Speicher, nur bei eichpflichtigen Anwendungen: Parameter LEGAL = OIML / NTEP).



Kalibrierdatum und Kalibrierzeit bzw. Druckdatum und Druckzeit sind nur richtig, wenn die Echtzeituhr vorher eingestellt worden ist.

22.1 Kalibrierspeicher

Der Kalibrierspeicher enthält bis zu 32 Datensätze der letzten Abgleichdaten (Eichparameter):

Parameter	Menüpunkt im Menü ADJ
Eichzähler	InFo \ CALC
Kalibrierdatum	-
Kalibrierzeit	-
Eichpflichtig	ScALe \ LEGAL
Werkskennlinie, Null	-
Werkskennlinie, Endwert	-
Waagenkennlinie, Vorlast	ZERo
Waagenkennlinie, Endwert	SPAn
Linearisierung, Punkt 1	diSP1
Linearisierung, Punkt 1	VAL1
Linearisierung, Punkt 2	diSP2
Linearisierung, Punkt 2	VAL2
Nennlast	CAP
Erdbeschleunigung, Kalibrierort	EA_CL
Erdbeschleunigung, Aufstellort	EA_CU
Teillastgewicht	CAL
Einheit	UnIt
Einschaltnull	AZERo
Nullnachlauf	ZtrAc
Bewegungserkennung	StiLL
Ziffersschritt	rES
Dezimalzeichen	Point
Mehrbereich, Schalterpunkt 1	rAnG1
Mehrbereich, Schalterpunkt 2	rAnG2

Bei jedem neuen Abgleich wird ein neuer Datensatz in den EEPROM geschrieben.

Mit dem Panel-Programm der WE2107 ist es möglich, diese Informationen zu lesen. Für den Zugriff auf diese Datensätze innerhalb des EEPROMs wird ein besonderer Lesebefehl benötigt.

Der Parametersatz Nr. 0 enthält die HBM-Werkseinstellung. Die Parametersätze Nr. 1...32 werden bei jeder Speicherung im Parametermenü verwendet (Anwendungs-Parametersatz). Nicht eichrelevante Parameter werden im internen Datenspeicher abgelegt und sind nicht Bestandteil der Kalibrierdaten.

22.2 Alibi-Speicher

Der Alibi-Speicher enthält bis zu 8000 Datensätze der letzten Ausdrücke. Ein Datensatz enthält die folgenden Daten:

- Drucknummer
- Datum
- Uhrzeit
- Bruttowert
- Tarawert
- Einheit
- Dezimalzeichen

Der gesamte Speicher ist als FIFO-Speicher (First in / First out) organisiert. Bei jedem Ausdruck (außer Parameterausdruck) wird ein neuer Datensatz gespeichert.

Mit dem Panel-Programm der WE2107 ist es möglich, diese Informationen zu lesen. Für den Zugriff auf diese Datensätze innerhalb des EEPROMs wird ein besonderer Lesebefehl benötigt.

Diese Funktion ist hilfreich, um einen erstellten Ausdruck mit diesen Informationen zu vergleichen.

23 Werkseinstellung der Parameter

Die WE2107 wird werkseitig mit einer bestimmten Einstellung ausgeliefert:

- Abgleich der internen Werkskennlinie auf 0 und 2 mV/V
- Eintragen der Fertigungsnummer (5-stellig)

Da die WE2107 während der Produktion bestimmten Tests unterliegt, können die folgenden Informationen von Null abweichen:

- Eichzähler (Menü „InFo → VAL → CALC“)
- ADU-Overflowzähler (Menü „InFo → VAL → AdC“)
- Sensor-Overflowzähler (Menü „InFo → VAL → SEnS“)

Parameter	Defaultwert	Erklärung
Grenzwerte 1...4		ausgeschaltet
Zeitparameter Dosieren	0	ausgeschaltet
Filtermodus	0	Standardfilter
Filter	4	1 Hz
Hand-Tarawert	0	ausgeschaltet
Referenzstückzahl	0	Zählwaage ausgeschaltet
COM1, Adresse	31	
COM1, Baudrate	9600	
COM1, Paritätsbit	even	
COM2, Funktion	OFF	ausgeschaltet
COM2, Baudrate	9600	
COM2 Paritätsbit	even	
Druck, ESC-Sequenzen	0	ausgeschaltet
Digitale Eingänge IN1/2	OFF	keine Funktion
Funktionstasten F1/2	OFF	keine Funktion
Waagengrundfunktion	Standard	nichtselbsttätige Waage
Menüzugriff	4	alle Menüs
Eichfähiger Betrieb	OFF	ausgeschaltet
Einheit	OFF	keine Maßeinheit
Einschaltnull	OFF	ausgeschaltet
Nullnachlauf	OFF	ausgeschaltet
Stillstandsüberwachung	OFF	ausgeschaltet
Zifferschritt	1d	
Dezimalpunkt	0	rechts
Nennlast	6000	
Mehrbereichswaage	0	ausgeschaltet
Kalibriergewicht	6000	Nennlastabgleich
Korrektur Erdbeschleunigung	9,8102	ausgeschaltet
Waagenkennlinie, Null	0,0000 mV/V	
Waagenkennlinie, Nennwert	2,0000 mV/V	
Linearisierung		ausgeschaltet

Bei dem Rücksetzen auf die Werkseinstellung (Menü „F_AdJ → dEFLt“) werden die oben beschriebenen Parameter auf die Default-Werte gesetzt.

24 Überwachungsfunktionen und Fehlermeldungen

24.1 Überwachungsfunktionen

Für den Wägezellenanschluss sind folgende Überwachungsfunktionen implementiert:



- Erkennung eines offenen Sensoreingangs
- Überwachung der Brückenspeisespannung (Nennwert 5 V, Fehler wenn <3 V)
- Sensoreingangssignal überschreitet den Bereich -160 %...+160 % der Nennlast (CAP)

Außerdem stehen weitere Überwachungsfunktionen zur Verfügung:

- Kurzschluss eines oder mehrerer digitaler Ausgänge
- ADU-Overflow
- Fehler in der Kommunikation mit dem EEPROM (Parameterspeicherung)
- Externe Versorgungsspannung zu niedrig
- Interne Versorgungsspannung zu niedrig

Anzeige einer Fehlermeldung:

Ein Fehler wird angezeigt, indem 3 s lang [Erxxx] im Display erscheint (xxx ist der Fehlercode). Die letzten beiden Fehler können auch im Parametermenü gelesen werden („InFo“).

Fehlermeldung	Bedeutung	Abhilfe
 (Striche oben, Fehlercode 36)	Messwert oberhalb des max. Anzeigebereichs (abhängig von der eingestellten Waagennorm)	Belastung der Waage verringern. Eingestellte Nennlast prüfen: Parameter CAP im Menü „Adj“.
 (Striche unten, Fehlercode 38)	Messwert unterhalb des min. Anzeigebereichs (abhängig von der eingestellten Waagennorm)	Bei Nettoanzeige: Umschalten auf Brutto, Nullabgleich ggf. Neuabgleich der Waage
(Striche mittig, Fehlercode 68)	Offener analoger Eingang	Wägezellen-Anschluss überprüfen
tilt	Externer Neigungssensor ist aktiv geworden.	Neigung der gesamten Waage verringern.

24.2 Fehlermeldungen

Der Fehlercode ist in unterschiedliche Abschnitte unterteilt:

- Hardware-Fehler
- Wägezellen-Fehler
- Parameter-Fehler
- Kommunikations-Fehler

Hardware-Fehler:

Fehlercode	Beschreibung	Behebung
128	mehrere Hardwarefehler gleichzeitig	
129	Interner EEPROM	→ Reparatur
130	Externer EEPROM	→ Reparatur
131	ADU overflow	→ Reparatur
132	ADU underflow	→ Reparatur
133	externe Versorgungsspannung zu niedrig für analogen Ausgang (4...20 mA)	externe Spannungsversorgung überprüfen
134	Überlastung digitale Ausgänge	Kurzschluss beseitigen
135	Interne Versorgungsspannung zu niedrig	→ Reparatur

Wägezellen-Fehler:

Fehlercode	Beschreibung	Behebung
64	mehrere Wägezellen-Fehler gleichzeitig	
65	Eingangssignal > 160 % (> 3.2 mV/V)	Wägezelle / Wägezellenanschluss überprüfen
66	Eingangssignal < -160 % (< -3.2 mV/V)	Wägezelle / Wägezellenanschluss überprüfen
67	Brückenspeisespannung zu klein (< 3 V)	Wägezelle / Wägezellenanschluss überprüfen

Parameter-Fehler:

Fehlercode	Beschreibung	Behebung
32	mehrere Fehler gleichzeitig	
33	SFA - SZA < 2000 d (10 %), interne Werkskennlinie zu empfindlich	→ Reparatur
34	LWT - LDW < 2000 d, Waagenkennlinie zu empfindlich	neuer Waagenabgleich
35	Linearisierungsparameter fehlerhaft: LIN1 > LIN2 oder LIM1 > LIM2	Parameter überprüfen, siehe Kapitel 11 (Seite 68)
36	Bruttowert overflow	Last vermindern
37	Abgleich Linearisierung fehlerhaft	wiederholen, Kapitel 11
38	Bruttowert underflow	Nullstellen, Neuabgleich der Waage
39	Einschaltnull fehlerhaft (außerhalb Bereich oder kein Stillstand)	Waage nicht belasten vor dem Einschalten
40	Nullstellen fehlerhaft	Messwertruhe überprüfen (evtl. höheres Filter einstellen), neuer Waagenabgleich
41	Tarierung fehlerhaft	Messwertruhe überprüfen (evtl. höheres Filter einstellen)
42	Dosierzeitüberschreitung	Materialfluss beim Dosieren überprüfen
43	Startgewicht Dosieren zu groß	Waage vorher entleeren
44	Tankfüllung zu gering (nicht genug Material für nächste Dosierung)	Material nachfüllen
45	Summengewicht overflow	Summe löschen über Druckfunktion (Prt4 oder 6, siehe Kapitel 15.5, Seite 82)
46	Druckfehler	Kein Stillstand innerhalb von 5 s, Druckkommando gelöscht
Err_P	Anzeige Parameter-Fehler bei Eingabe von Werten	Gültigen Eingabebereich beachten

Kommunikations-Fehler:

Fehlercode	Beschreibung	Behebung
16	mehrere Fehler gleichzeitig	
17	Eingabeparameter außerhalb Eingabebereich	siehe <i>Beschreibung Teil 2</i>
18	Unbekannter Befehl	
19	Falsches Passwort (DPW Befehl)	siehe <i>Beschreibung Teil 2</i>
20	Parameter schreibgeschützt	eichpflichtige Anwendung eingeschaltet
21	Druckzeit time out	kein Stillstand innerhalb von 5 s, Druckbefehl wird gelöscht
22	Eichzähler overflow (TCR Befehl)	→ Reparatur
23	COM1 Paritäts- / Framing-Fehler	Einstellung COM-Schnittstelle überprüfen



Die Batterie ist nur für die Funktion der Echtzeituhr und für die Sicherung der aktuellen Parameter bei Spannungsausfall wichtig.

Wenn die Batteriespannung zu niedrig ist (Batterie entladen) und die externe Versorgungsspannung ausgeschaltet war, kann es vorkommen, dass die WE2107 nicht startet (es leuchtet nur die Hintergrund-Beleuchtung, das Programm läuft nicht an). In diesem Fall ist die Batterie zu wechseln.

Das Gerät zeigt nicht an, wenn die Batteriespannung zu niedrig ist.

25 Wartung und Reinigung

Beachten Sie bei der Reinigung des Gehäuses folgende Punkte:

- Trennen Sie vor der Reinigung die Verbindung zur Stromversorgung
- Reinigen Sie das Gehäuse mit einem weichen, leicht angefeuchteten (nicht nassen!) Tuch. Verwenden Sie keinesfalls Reiniger, die Scheuer- oder Lösungsmittel enthalten, da diese die Frontplattenbeschriftung und das Display angreifen könnten!

Die WE2107 enthält eine Batterie (Typ: CR2032, Lithium, nicht wieder ladbar), die die integrierte Echtzeituhr puffert. Empfohlen wird der Austausch der Batterie im Servicefall oder bei der Nacheichung.

Die Batterie hält für ca. 3 Jahre bei normalen Umgebungstemperaturen (–10...+40 °C).

Der Austausch der Batterie erfolgt in den folgenden Schritten:

- Trennen der WE von der Spannungsversorgung
- Öffnen des Gehäuses
- Entfernen der alten Batterie und entsprechende umweltgerechte Entsorgung
- Einsetzen der neuen Batterie (Pluspol nach oben, die Markierung „+“ ist sichtbar)
- Schließen des Gerätes
- Einstellen von Datum und Uhrzeit (siehe Kapitel 8.5.6 (Seite 48) bzw. Kapitel 15 (Seite 79))



Die Batterie ist nur für die Funktion der Echtzeituhr und für die Sicherung der aktuellen Parameter bei Spannungsausfall wichtig.

Wenn die Batteriespannung zu niedrig ist (Batterie entladen) und die externe Versorgungsspannung ausgeschaltet war, kann es vorkommen, dass die WE2107 nicht startet (es leuchtet nur die Hintergrund-Beleuchtung, das Programm läuft nicht an). In diesem Fall ist die Batterie zu wechseln.

Das Gerät zeigt nicht an, wenn die Batteriespannung zu niedrig ist.

26 Mechanische Abmessungen und Montagehinweise

26.1 Abmessungen der WE2107 (Kunststoffgehäuse, ABS)

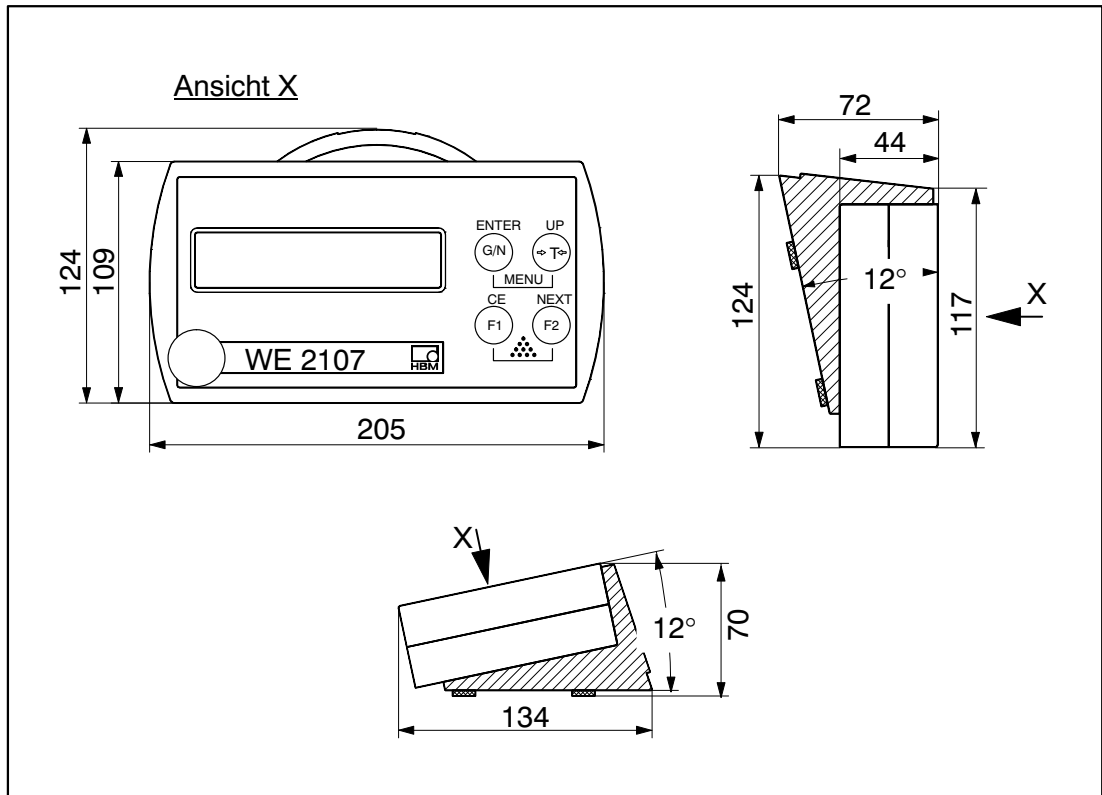


Abb. 26.1: Abmessungen der WE2107 (Kunststoffgehäuse, ABS)

26.2 Abmessungen der WE2107M (Edelstahl-Frontplatte)

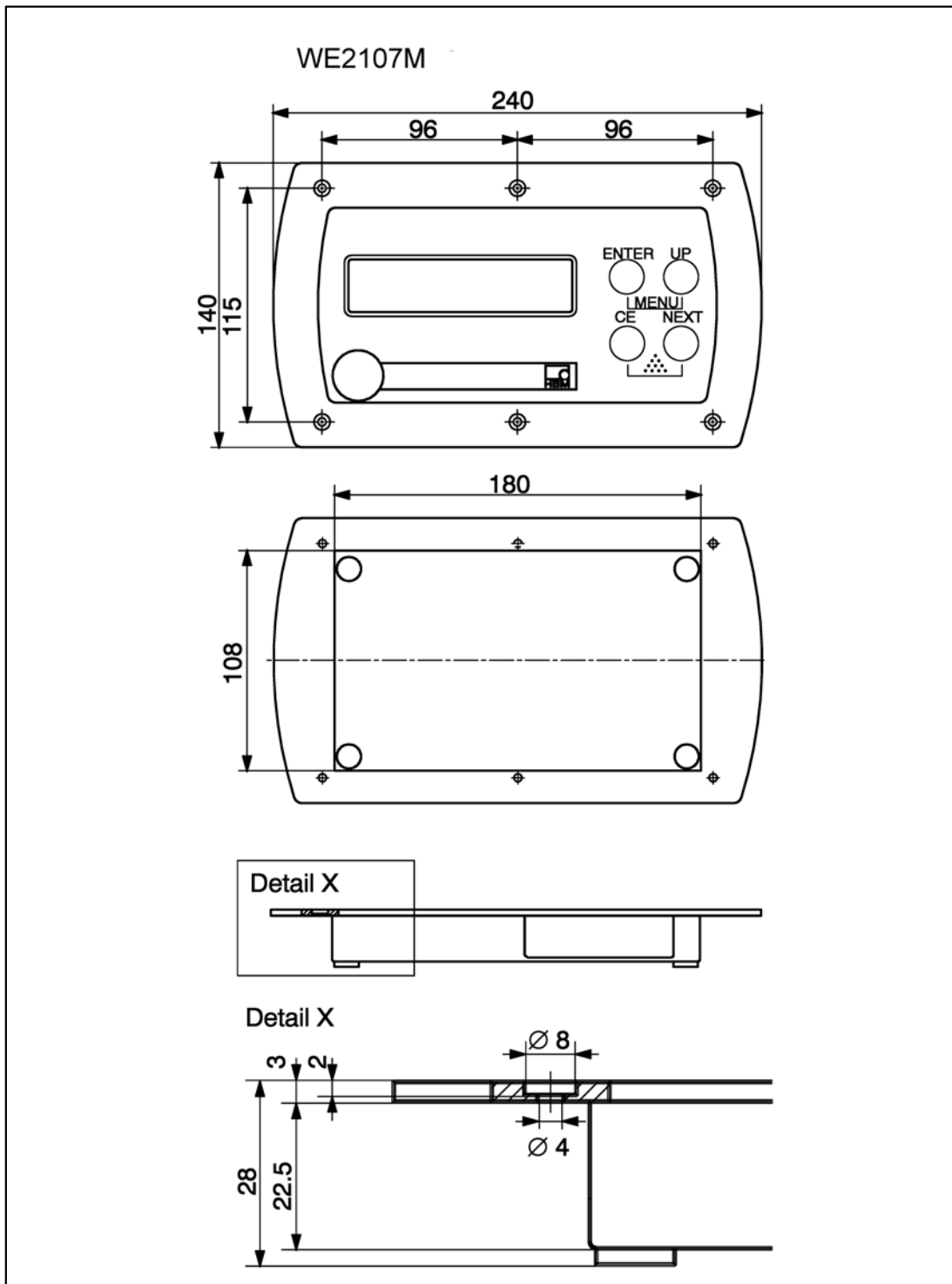


Abb. 26.2: Abmessungen der WE2107M (Edelstahl-Frontplatte)

26.3 Wandmontage (WE2107, Kunststoffgehäuse)

Die Gehäusekonstruktion der WE2107 erlaubt eine Wandmontage ohne sichtbare Befestigungselemente. Dazu muss das fertig montierte Gerät wie in Abb. 26.3 aufgesetzt und eingerastet werden. Da die Wandschrauben dabei nicht sichtbar sind, hat der Montagefuß des Gehäuses Einführschrägen zum taktilen Ermitteln der Schraubenposition.

Benötigt werden zwei Schrauben (Senkkopfschrauben im Lieferumfang) im Abstand von 86 mm. Bei dieser Montageart ist das Gehäuse durch Einrasten der Schrauben gegen Abheben durch im täglichen Gebrauch auftretende Kräfte gesichert. Voraussetzung ist die Verwendung einer der folgenden Schraubentypen:

- Zylinderkopfschrauben, Schaft ohne Gewinde mit 4 mm Durchmesser
- Senkkopfschrauben, Durchmesser unterhalb des Kopfes max. 3,5 mm. Für Montage mit Dübeln sind z.B. Spanplattenschrauben 4,0 * 50 mm geeignet, deren Gewinde ca. 10 mm unterhalb des Kopfes endet.

Bitte beachten Sie den korrekten Abstand der Schraubenköpfe zur Wand (in mm):

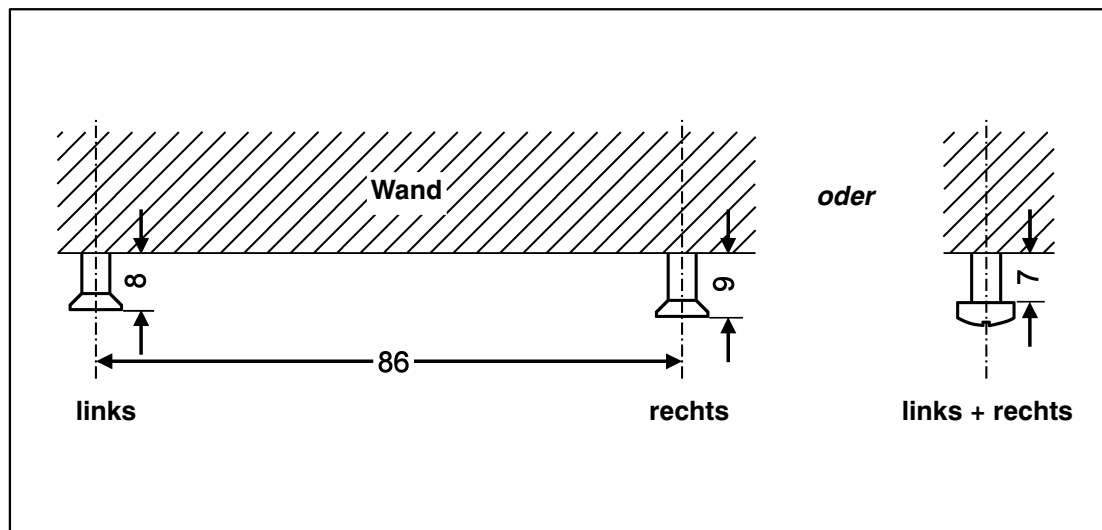


Abb. 26.3: Wandmontage – Abstände Schraubenköpfe

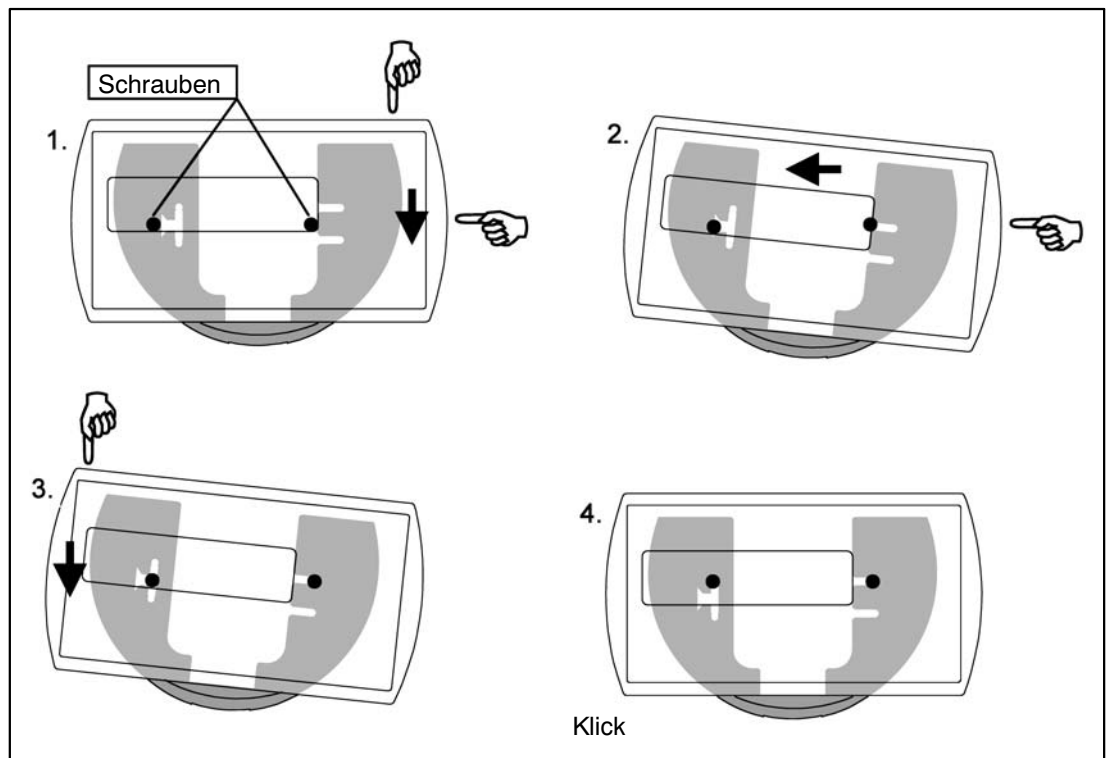


Abb. 26.4: Bewegungsablauf der Wandmontage

26.4 Montage auf einem Stativ (WE2107 im Kunststoffgehäuse)

Für freistehende Waagen bietet sich die Montage auf einem Stativ an. Dieses muss zur Befestigung der WE2107 eine Platte mit vier Bohrungen gemäß Abb. 26.5 haben. Bei entsprechender Konstruktion ist eine verdeckte Kabelführung im Inneren des Stativs möglich. Zur besseren Stabilität sollte die Platte in den Raum zwischen den Gummifüßen passen, bzw. sind diese zu entfernen.

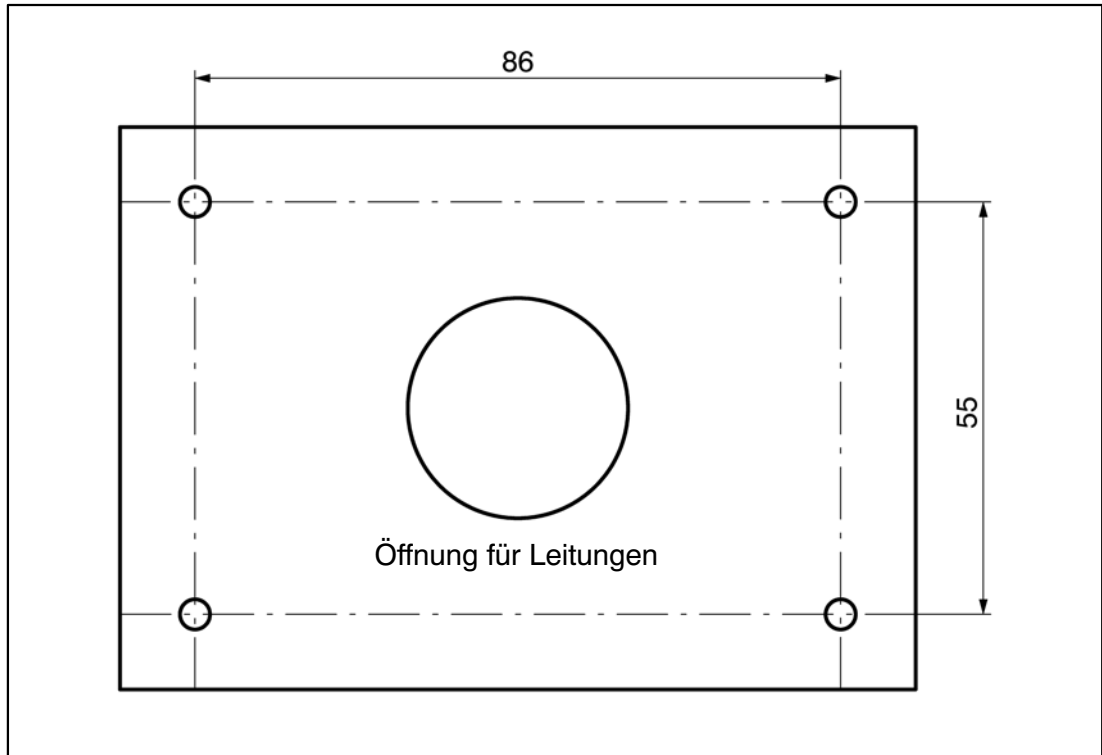


Abb. 26.5: Montage auf einem Stativ - Befestigung der WE2107

Die Montage des Gerätes geschieht in folgenden Schritten:

1. Abnehmen des Montagefußes vom Gehäuserückteil nach Lösen von zwei Schrauben.
2. Befestigen des Montagefußes an der Stativplatte mit vier Schrauben M4.
3. Leitungen durch die Verschraubungen führen und an die Elektronik anschließen.
4. Schließen der Gehäusehälften und Verbinden mit zwei Schrauben. Dabei die Leitungen noch etwas aus den Verschraubungen herausziehen.
5. Befestigen des geschlossenen Gehäuses am Montagefuß mit zwei Schrauben. Dabei ggf. die Leitungen ins Innere des Stativrohres führen.

26.5 Verwendung als Tischgerät (WE2107 im Kunststoffgehäuse)

Zur Aufstellung auf waagerechten Flächen ist die WE2107 mit vier Gummifüßen versehen. Diese gewährleisten im Allgemeinen einen sicheren Stand und verhindern ein Wegrutschen bei Bedienung der Tasten.

Darüber hinaus ist eine Befestigung in der gleichen Weise wie bei Wandmontage möglich. Wenn die Montagefläche von unten zugänglich ist, können außerdem die Bohrungen für die Stativmontage verwendet werden. Falls die Füße dabei am Gerät verbleiben, ist darauf zu achten, dass der Montagefuß nicht durch zu festes Anziehen der Schrauben verspannt wird.

Für eine Neigung der Bedienfläche zum Benutzer hin, ist der Montagefuß mit dem Bogenteil nach oben zu montieren.

26.6 Schalttafeleinbau (WE2107M mit Edelstahl-Frontplatte)

Das Gerät wird mit sechs Schrauben in einer Schalttafel eingebaut. Siehe Kapitel 26.2 (Seite 119).



Die Schutzart IP65 beim Typ WE2107M gilt nur für die Front!

26.7 Versiegelung / Eichfähigkeit

Je nach Waagen-Anwendung ist der Wägeindikator zu beschriften und zu versiegeln. Für den Einsatz als nichtselbsttätige Waage der Klasse III und IIII liegen verschiedene Beschriftungsstreifen bei.

Auf dem Beschriftungsstreifen sind mindestens die folgenden Daten anzugeben:

- Max** Höchstlast der Waage
- Min** Mindestlast der Waage
- e** Zifferschritt
- Typ** Name der Waage
- S.N.** Individuelle Seriennummer der Waage

Bei eichfähigen Waagen ist durch eine benannte Stelle die Eichung nach den geltenden nationalen Gesetzen durchzuführen. Die Siegelmarken und Eichmarken sind gemäß der Zulassung zu befestigen.

26.8 Hinweise zur erreichbaren Schutzart

Beachten Sie, dass die Dichtheit des Gehäuses nur gewährleistet ist, wenn:

- die Öffnungen für Kalibriertaster und Beschriftungsstreifen auf der Gerätefrontseite verschlossen sind (durch eine Eichmarke oder mit beiliegender Klebmarke)
- alle Verschraubungen festgezogen sind und Rundkabel mit geeignetem Durchmesser verwendet werden
- nicht verwendete Verschraubungen mit Blindstopfen verschlossen sind
- die Gehäusehälften korrekt montiert sind

27 Technische Daten

Eigenschaft	Einheit	Bereich
Typ		WE2107, WE2107M
Genauigkeit		
OIML R76, Class III oder IIII	d = e	6000
Mehrbereichs-Anwendung	d = e	2 * 3000, 3 * 2000
Empfindlichkeit	$\mu\text{V} / \text{e}$	$\geq 0,6$ *)
Wägezellen-Anschluss		6-Leiter-Anschluss
Speisespannung	V_{DC}	5
minimaler Widerstand	Ω	58
maximaler Widerstand	Ω	4000
nominales Eingangssignal	mV / V	$\pm 2,0$
maximales Eingangssignal	mV / V	$\pm 3,2$
maximale Kabellänge	m	100 (206 m/mm ²) *)
ADU		
Auflösung	Bit	24
maximale Datenrate (Messrate)	1 / s	200
Anzeige		
LCD mit Hintergrundbeleuchtung und Symbolen für die Statusanzeige		5 digit
Ziffernhöhe	mm	20
Tasten		
Anzahl		4
Funktionstasten		2
Analoger Ausgang	mA	4 ... 20
Bürde	Ω	100 ... 500
Auflösung	Bit	10

*) entsprechend OIML R76, eichfähig

Eigenschaft	Einheit	Bereich
Typ		WE2107, WE2107M
Digitale I/O		
Anzahl digitale Eingänge		2
Eingangsspannung IN1/2, Low	V	0 ... 1,0
Eingangsspannung IN1/2, High	V	3 ... 30
Eingangswiderstand IN1/2	k Ω	10
Anzahl digitale Ausgänge		4
Typ		High side switch
max. Ausgangsstrom / Ausgang	A	0,6
Spannungsversorgung, Ausgänge	V	12 ... 30, 24 nominal
Ausgänge sind gegen Kurzschluss gesichert		
Serielles Interface (COM1)		
Baudrate	Bd	1200, ..., 38400
Paritätsbit		none / even
Datenbits	Bit	8
Stoppbit	Bit	1
Typ bei WE2107		RS232
RS232, Signale		RxD, TxD, GND
max. Kabellänge, RS232	m	25
Typ bei WE2107M		RS485 (2-Draht)
RS485 2-Leiter, Signale		TRxA, TRxB
max. Kabellänge RS485	m	500
Schnittstellenfunktion COM2		Drucken, serielle Anzeige (automatische Ausgabe), PC-Anbindung über RS-232
RS232		
Spannungsversorgung U_B		
Bereich (ohne angeschlossenen Analogausgang)	V _{DC}	12 ... 30, 24 nominal
Bereich (mit Analogausgang)	V _{DC}	18 ... 30, 24 nominal
Leistungsaufnahme	W	6
Strom (bei 58 Ω Belastung)	mA	300
Spitzenstrom beim Einschalten	mA	450

Eigenschaft	Einheit	Bereich
Typ		WE2107, WE2107M
Umgebungsbedingungen		
Temperaturbereich		
Nenntemperaturbereich	°C	-10 ... +50 (-10 ... +40) *)
Gebrauchstemperaturbereich	°C	-20 ... +60
Lagerungstemperaturbereich	°C	-40 ... +85
Störfestigkeit (EMV) nach EN 45 501 (3 V/m)		zusätzlich geprüft bis 10 V/m
Gehäuse WE2107		
Schutzart nach EN 60529 (IEC 529)		IP65
Material		ABS, halogenfrei
Abmessungen (B * H * T)	mm	205 * 124 * 72
Gewicht, ca.	kg	1
Anschlüsse		4xPG7
Gehäuse WE2107M		
Schutzart nach EN 60529 (IEC 529) für die Frontplatte im eingebauten Zu- stand		IP65
Material (Front)		Edelstahl
Abmessungen (B * H * T)	mm	240 * 140 * ca. 28
Gewicht, ca.	kg	1

*) entsprechend OIML R76, eichfähig

Index

A

Abgleich	56, 64, 69
ohne Kalibriergewicht	64
Abgleich einer Waage	61
Voraussetzungen	61
Abmessungen	
WE2107	118
WE2107M	119
Aktivierung der Zählwaagenfunktion	76
Alibi-Speicher	109, 111
Analogausgang	22, 109
Anzeige	28, 30
Anzeigefunktionen	26
Arten des Parameterzugriffs	37
Aufstellungsort	66
Ausschalten	29
Auswahl eines Druckprotokolls	81
Auswahl Menüzugriff	54
Digitale Ausgänge	94, 98, 102, 107
Funktion der digitalen Ausgänge	94
Digitale Ein-/Ausgänge	98, 102
Digitale Eingänge	91, 98, 102
Funktion der digitalen Eingänge	50, 91
Display	37
Displaybeleuchtung	28
Dosieren	96, 97
Dosierzyklus	100, 104, 108
Druck, Start Druck	41
Druckausgabe, Druckausgabe formatieren	83
Drucken	92
Druckfunktion	79
Aktivieren von COM2 für die Druckfunktion	79
Druckprotokoll	41, 81, 82
Auswählen des Druckprotokolls	81
Einstellungen	48
Druckvorgang	81
Starten des Druckvorgangs	81

B

Bedienelemente	27
Bedienfunktion	26
Bedienfunktionen der Zählwaage	76
Befüllung des Behälters	105, 108
Betriebsspannung	21
Brutto-/Netto-Umschaltung	30

C

COM1	45
COM2	46, 79
Aktivieren von COM2, 88	

D

Das Hauptmenü	35
Datum	86

E

Echtzeituhr	48
Edelstahl-Frontplatte	119, 123
Eichfähiger Betrieb	54
Eichfähigkeit	124
Eichpflichtige Anwendungen	70
Ein-/Ausschalten	78
Einbereichswaage	66
Eingangsfunktion	92, 93
Einschalten	29
Einschaltnull	32
Einstellung	56
Elektrische Anschlüsse	18
Elektrische Eigenschaften	93
Entleerungsfunktion	106, 108
Erdbeschleunigungsfaktor	67
Externe Bedienelemente	33

F

Fehleranzeigen	32
Fehlereinfluss	66
Fehlermeldungen	114
Hardware-Fehler	114
Kommunikations-Fehler	116
Parameter-Fehler	115
Wägezellen-Fehler	114
FILL1	97
Digitale Ein-/Ausgänge	98
Parameter	98
FILL2	101
Befüllung des Behälters	105
Digitale Ein-/Ausgänge	102
Dosierzyklus	104
Entleerungsfunktion	106
Parameter	102
FILL3	107
Befüllung des Behälters	108
Digitale Ausgänge	107
Dosierzyklus	108
Entleerungsfunktion	108
Parameter	107
Filterauswahl	60
Filtereinstellungen	44
Füllen	101
Füllparameter	98, 102
Funktion	94
Funktionen	74
Tasten F1 und F2	74

G

Genaue Null	28
Gerät ausschalten	59
Geräteansicht	26
Grenzwerte	95
Grenzwertschalter	42
Parameter	95
Grundfunktion	54

H

Hand-Tara-Funktion	31
Hand-Tarawert	31, 44
Hardware-Fehler	114
Herstellerhinweise	10

I

Inbetriebnahme	14
----------------------	----

K

Kabeleinführung	18
Kalibriergewicht	62, 63, 64
Kalibriermenü	26
Kalibrierspeicher	109, 110
Kennlinie	65
Eingabe der Kennlinie	65
Kommunikations-Fehler	116
Kommunikations-Port	45
COM1	45
COM2	46
Einstellungen	45
Kunststoffgehäuse	118, 120, 122, 123

L

Linearisierung	68
Linearisierungsverfahren	68

M

Mechanische Abmessungen	118
Mechanischer Aufbau	12
Mehrbereichswaage	66
Menüstruktur	40

Merkmale	11
Messfunktion	38
Montage auf einem Stativ	122
Montagehinweise	118

N

Nennlastabgleich	62
Nennlastabgleich mit Kalibriergewicht	62
Nennwert	65
Nullwert	64

P

Parameter	36, 71, 98, 102, 107, 111
Abfüllparameter	42
Anzeige eines Parameters	37
Dosierparameter	42
Parameter ACCES	55, 71
Parameter Funct	54, 71
Parameter LEGAL	55
Parametereingabe	38
Werkseinstellung der Parameter	111
Zählwaagenfunktion	45
Parameter-Fehler	115
Parametermenü	
Aufruf des Parametermenüs	34
Auswählen eines Parameters	37
Das Hauptmenü	35
Freigabe von Menüfunktionen	34
Navigation im Parametermenü	36
Navigation in P-ebene 3	37
Navigation in Ebene 1 und 2	36
Sperrern von Menüfunktionen	34
Parametersperre	93
Pegelzuordnung	93
Prozessausgänge	21
Prozesseingänge	22

R

Referenzmessung	76
-----------------------	----

Reinigung	117
Rücksetzen	59

S

Schalttafeleinbau	123
Schnittstelle	
RS232-Schnittstelle	23
Schnittstelle für eine Zweitanzeige	88
Schutzart	124
Sechsheiter-Anschluss	20
Select	37
Serielle Schnittstelle	23
Standardverfahren	62
Starten des Druckvorgangs	81
Stillstandserkennung	33
Summierfunktion	87

T

Tankverwiegung	96, 101, 107
Tarieren	31, 92
Tasten	27
Tasten F1 und F2, Funktionen der Tasten F1 und F2	51, 74
Technische Daten	125
Teillastabgleich	63
Teillastabgleich mit Kalibriergewicht	63
Teilmengenverwiegen	97, 104, 108
Telegramm	90
Inhalt auswählen	90
Testfunktionen	53
Tischgerät	123

U

Überwachungsfunktionen	113
Uhrzeit	86

Unbelastete Waage	64
Untermenü	40

V

Verbindung WE2107 – Drucker	80
Versiegelung	124
Verwendung	10
Vierleiter-Wägezellen	20
Vorbereitung der Kabel	19

W

Waage geneigt	92
Waagengrundfunktionen	29, 70
Waagennennlast	65
Wägebereich	65
Wägezellen-Fehler	114
Wägezellenanschluss	20
Wägezellenkennwert	65

Wägezellennennlast	65
Wandmontage	120
Wartung	117
WE2107	12
WE2107M	13
Werkseinstellung	59
Parameter	111
Rücksetzen auf die Werkseinstellungen	59

Z

Zahlfunktion	44
Zahlwaage	76
Aktivierung der Bedienfunktionen der Zahlwaage	76
Aktivierung der Zählwaagenfunktion	76
Zählwaagenfunktion	78
Aktivierung der Zählwaagenfunktion	76
Ein-/Aus schalten der Zählwaagenfunktion	78
Zweibereichswaage	66
Zweitanzzeige	88
Verbindung WE2107	89

Änderungen vorbehalten.

Alle Angaben beschreiben unsere Produkte in allgemeiner Form. Sie stellen keine Beschaffenheits- oder Haltbarkeitsgarantie im Sinne des §443 BGB dar und begründen keine Haftung.

Hottinger Baldwin Messtechnik GmbH

Im Tiefen See 45 • 64293 Darmstadt • Germany
Tel. +49 6151 803-0 • Fax: +49 6151 803-9100
Email: info@hbm.com • www.hbm.com

measure and predict with confidence

