

WE2107M

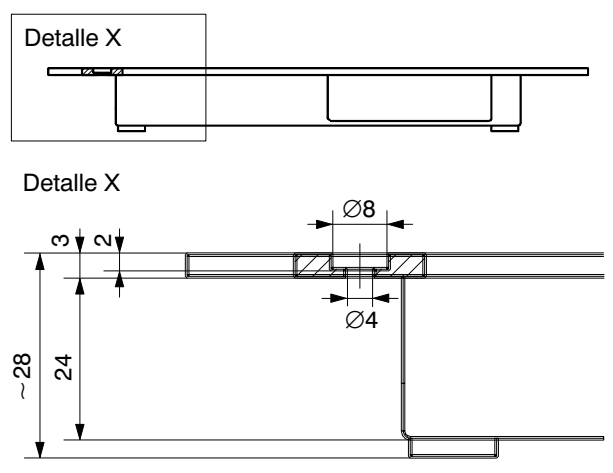
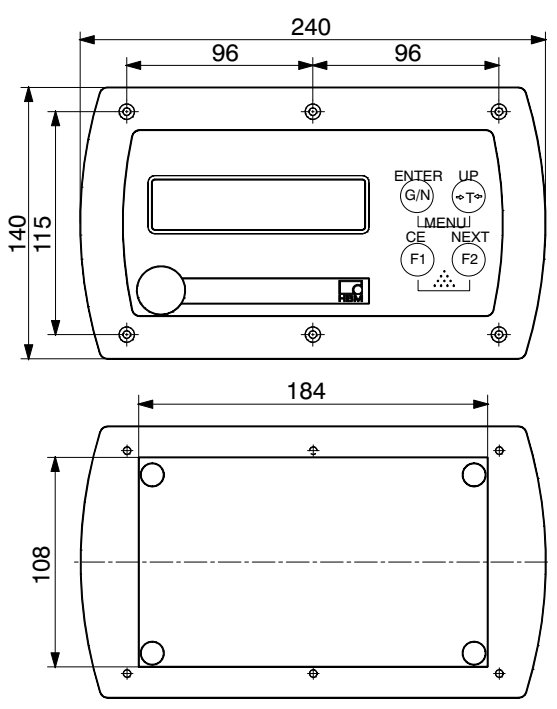
Indicador de pesaje (NSW) en carcasa de acero inoxidable

Características

- Informe de ensayo OIML hasta 6.000 d
- Uso como báscula de simple, doble o triple rango
- Cuatro interruptores de valor límite con histéresis
- Interfaz RS-485
- Dos entradas digitales de control
- Cuatro salidas digitales (interruptor de valor límite o control de dosificación y envasado)
- Tipo de protección IP65



Dimensiones en mm



Datos técnicos

Tipo		WE2107M									
Máx. número de valores de verificación según OIML R76 (clase III, IIII)	d = e	6000; multirango									
Aplicaciones de varios ámbitos	d = e	2x3000; 3x2000									
Sensibilidad de la entrada	$\mu\text{V}/\text{e}$	$\geq 0,6^*)$									
Rango de medida	mV/V	± 2 ; máx. $\pm 3,2$									
Mínima resistencia de células de carga	Ω	58									
Máxima resistencia de células de carga	Ω	4000									
Alimentación de células de carga	V_{DC}	5									
Longitud del cable entre WE2107 y célula/s de carga	m	máx. 100 (206 m/mm ² *)									
Ratio de medición	Med./s	200									
Filtro, ajustable, FMD0	Frecuencia de corte (-3 dB)	0,0625	0,125	0,25	0,5	1	2	4	8	25	
	Tiempo de oscilación	16000	8000	4000	2000	1000	500	250	125	80	
FMD1	Frecuencia de corte (-3 dB)	2	2,5	3	4	5	6	7	8	10	
	Tiempo de oscilación	566	450	380	310	240	170	160	150	140	
Tensión de alimentación sin salida analógica conectada	V_{DC}	12...30; 24 nominal									
Tensión de alimentación con salida analógica conectada	V_{DC}	18 ... 30; 24 nominal									
Potencia absorbida (incl. iluminación)	W	6									
Visualización		LCD con retroiluminación									
Altura de caracteres	mm	20									
Indicación de estado		Nulo, Neto, Reposo, Unidad, Rango									
Teclas		Teclado de superficie sensora (respuesta táctil)									
Número de entradas digitales		2									
Tensión de entrada IN1/2, Baja	V	0...1,0									
Tensión de entrada IN1/2, Alta	V	3...30									
Resistencia de entrada	k Ω	10									
Número de salidas digitales (conmutador de lado alto)		4									
Máx. corriente de salida por salida	A	0,6									
Tensión de alimentación, salidas	V	12...30; 24 nominal									
Interfaz (COM1)		RS-485									
Velocidad de transmisión (bit/s), ajustable	Bd	1200 ... 38400									
Funciones de interfaz (COM2)		Imprimir, Indicación en serie (salida datos automática), Conexión a PC por RS-232									
Salida analógica	mA	4 ... 20									
Carga	Ω	100 ... 500									
Resolución	Bit	10									
Rango de temperatura nominal	$^{\circ}\text{C}$	$-10 \dots +50$ ($-10 \dots +40$) ^{*)}									
Rango de temperatura de servicio	$^{\circ}\text{C}$	$-20 \dots +60$									
Rango de temperatura de almacenamiento	$^{\circ}\text{C}$	$-40 \dots +85$									
Peso, aprox.	kg	1									
Tipo de protección según EN 60 529 (IEC 529)		IP65 (sólo frontal)									
Inmunidad a interferencias (EMV) conforme a EN 45 501 (3 V/m)		testado adicional hasta 10 V/m									
Material de la carcasa		Acero inoxidable (sólo frontal)									

*) conforme a OIML R76, contrastable

Núm. de pedido: 1-WE2107M-SS-1

Accesorio

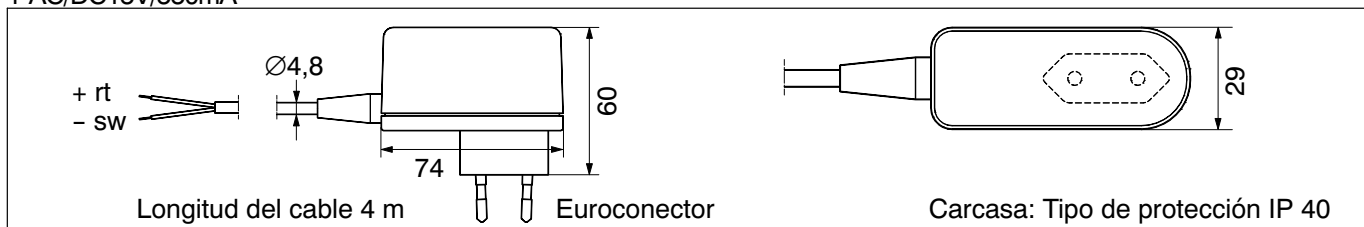
Contenido en el suministro:

- CD-ROM con WE2107-Panel-Programm, descripción de comandos para conexión del PC y documentación

Adquisición por separado:

- Cable de conexión (100 ... 240 V), no utilizar en funcionamiento con salida analógica, Núm. de pedido

1-AC/DC15V/550mA



Reservado el derecho a modificaciones.

Todos los datos describen nuestro producto de forma general y no suponen una garantía ni de los materiales ni de su máxima duración en el sentido expresado en el artículo 443 del código civil alemán. No implican tampoco responsabilidades de ningún tipo.

Hottinger Baldwin Messtechnik GmbH

Im Tiefen See 45 · 64293 Darmstadt · Alemania

Tel. +49 6151 803-0 · Fax: +49 6151 803-9100

Email: info@hbm.com · www.hbm.com



measure and predict with confidence